

V O L V O

# VOLVO V90

LONG RANGE PLUG-IN HYBRIDS

Prijslijst | Modeljaar 2025 | 22 april 2024



# VOLVO V90 MODELPROGRAMMA

## RECHARGE

	Aantal versnellingen	Zuinigheids-categorie (vanaf <sup>1)</sup> )	Netto catalogusprijs (€)	bpm-bedrag (€)	btw-bedrag (€)	Fiscale waarde <sup>3)</sup> (€)	Consumentenadviesprijs <sup>4)</sup> (€)
<b>V90 T6 AWD PLUG-IN HYBRID BENZINE 257 KW (350 PK) <sup>5)</sup></b>							
T6 AWD Plug-in hybrid Core - Bright	Aut-8	A	57.265,29	504,00	12.025,71	<b>69.795</b>	<b>71.195</b>
T6 AWD Plug-in hybrid Plus - Bright	Aut-8	A	60.571,07	504,00	12.719,93	<b>73.795</b>	<b>75.195</b>
T6 AWD Plug-in hybrid Plus - Dark	Aut-8	A	60.571,07	504,00	12.719,93	<b>73.795</b>	<b>75.195</b>
T6 AWD Plug-in hybrid Ultra - Bright	Aut-8	A	63.440,50	532,00	13.322,50	<b>77.295</b>	<b>78.695</b>
T6 AWD Plug-in hybrid Ultra - Dark	Aut-8	A	63.440,50	532,00	13.322,50	<b>77.295</b>	<b>78.695</b>
<b>V90 T8 AWD PLUG-IN HYBRID BENZINE 335 KW (455 PK) <sup>5)</sup></b>							
T8 AWD Plug-in hybrid Plus - Bright	Aut-8	A	63.050,41	504,00	13.240,59	<b>76.795</b>	<b>78.195</b>
T8 AWD Plug-in hybrid Plus - Dark	Aut-8	A	63.050,41	504,00	13.240,59	<b>76.795</b>	<b>78.195</b>
T8 AWD Plug-in hybrid Ultra - Bright	Aut-8	A	65.919,83	532,00	13.843,17	<b>80.295</b>	<b>81.695</b>
T8 AWD Plug-in hybrid Ultra - Dark	Aut-8	A	65.919,83	532,00	13.843,17	<b>80.295</b>	<b>81.695</b>

<sup>1)</sup> Zuinigheidscategorie op basis van de nieuwe WLTP-testmethodiek. Exacte WLTP CO<sub>2</sub> emissie is afhankelijk van gekozen packs en opties. Raadpleeg uw Volvo-dealer of de car configurator op [volvocars.nl](http://volvocars.nl) voor voertuigspecifieke informatie.

<sup>2)</sup> Voorlopig bpm-bedrag op basis van CO<sub>2</sub> emissie volgens de nieuwe WLTP-testmethodiek en op basis van standaard specificaties. Door de nieuwe manier van meten van verbruik en emissies kunnen optioneel geselecteerde packs en opties de CO<sub>2</sub> emissie beïnvloeden en hiermee ook het totaal verschuldigde bpm bedrag. Het exacte bpm-bedrag is afhankelijk van de individuele WLTP CO<sub>2</sub> emissie van de samengestelde auto. Raadpleeg uw Volvo-dealer of de car configurator op [volvocars.nl](http://volvocars.nl) voor voertuigspecifieke informatie.

<sup>3)</sup> Fiscale waarde is de consumentenadviesprijs exclusief kosten rijklaar maken, kentekenkosten en recyclingbijdrage en geldt als basis voor de fiscale bijtelling

<sup>4)</sup> Bovenstaande consumentenadviesprijzen zijn inclusief bpm<sup>2)</sup>, 21% btw (kentekenkosten btw-vrij), kosten rijklaar maken (transportkosten, 0-beurt, reinigen en poetsen, handling- en administratiekosten, 4 veiligheidsvestjes, lifehammer en kentekenplaten á €1.279,85, kentekenkosten (á €55,15 btw-vrij) en recyclingbijdrage (á €65,00).

<sup>5)</sup> De V90 T6 & T8 Plug-in hybrid zijn netto geprijsd. Raadpleeg uw Volvo-dealer voor meer informatie.

### Volvo Car Lease

#### Service, gemak en flexibiliteit standaard in uw leaseconstructie?

#### Volvo Car Lease biedt u toegevoegde waarde:

- Aantrekkelijk Leasetarief door een gunstige restwaarde
- Mogelijkheid van koopoptie bij einde contract
- Onderhoud en schade altijd via één adres: uw Volvo-dealer
- Géén beperking in gebruik van het aantal winterbanden
- Flexibiliteit bij het oversluiten naar een nieuw contract

Ga naar uw Volvo dealer voor meer informatie en een offerte op maat.

Kijk voor de actuele lease mogelijkheden op [www.volvocars.nl](http://www.volvocars.nl)

**Volvo V90 Long Range Plug-in hybrid met een elektrische actieradius tot 87km en een CO<sub>2</sub> uitstoot vanaf 18 gram/km**



# VOLVO V90 STANDAARDUITRUSTING

## VEILIGHEID

Automatische gordelaanspanners op alle zitplaatsen en hoogteverstelling gordels voor voorstoelen

ABS-Remsysteem (Antilock Brake System), EBA (Emergency Brake Assist), EBD (Electronic Brake Distribution), EBL (Emergency Brake Light), ESC (Electronic Stability Control) met Torque Vectoring, IDIS (Intelligent Driver Information System), RAB (Ready Alert Brakes), RSC (Roll Stability Control), SIPS® (Side Impact Protection System), UCL (Understeer Control Logic), WHIPS (Whiplash Protection System) op zitplaatsen voor

Brake Pedal Release, automatisch loskomen van het rempedaal bij een ongeval om schade aan voeten, benen en rug te verminderen

**City Safety**, geavanceerd remassistentiesysteem met hulp van digitale camera en radartechnologie. Doel van het systeem is een aanrijding voorkomen, of de impact er van verminderen.

Omvat: **Pedestrian & Cyclist Detection**, **Large Animal Detection** en **Collision Warning met Full Auto Brake**, ook in het donker, Intersection Braking, Run-off Road Protection en Run-off Road Mitigation, Road Sign Information (verkeersbordenherkenning) en Ready to Drive notification.

Post Impact Braking, Driver Alert System, Lane Departure Warning, Lane Keeping Aid, **Oncoming Lane Mitigation** en **Pedestrian & Cyclist Steering Avoidance**

**Connected Safety**: door middel van 'cloud' technologie kunnen Volvo's elkaar waarschuwen voor gevaarlijke situaties, zoals glad wegdek of een aanrijding

Frontal Airbags, Knieairbag bestuurder, Side Airbags en Inflatable Curtains en energie absorberende voorstoelen om letsel aan de rug te verminderen

Herinnering dragen veiligheidsgordels voor alle zitplaatsen

Cruise Control, Speed Limiter en bedieningsknoppen in het stuurwiel

Volvo Safety Lights (automatische dimlichten) en regensensor

## PERSOONLIJKE VEILIGHEID

Approach- en Home Safeverlichting

Automatische portiervergrendeling tijdens het rijden (kan gedeactiveerd worden) en ont- en vergrendelingsknoppen in de voorportieren

Comfortopening, m.b.v. de afstandsbediening wordt de auto ontgrendeld en openen de ramen

Comfortsluiting, m.b.v. de afstandsbediening zet u de auto op slot en sluiten alle ramen en schuifdak

EHBO-set (conform DIN 13164) en gevarendriehoek

Isofixbevestigingspunten achterbank (2x) en kinderslot op de achterportieren

Uitschakelbare passagiersairbag

## KLIMAAT

Dual Zone Electronic Climate Control - onafhankelijk instelbaar voor passagier en bestuurder met recirculatie en pollenfilter

CleanZone: Interior Air Quality Systeem en Luchtvochtigheidssensor

Pre-conditioning met timer voor verwarmen en koelen

Verwarmbare buitenspiegels en verwarmbare achterraut

## INTERIEUR

5-zitplaatsen met handmatig 40/60 neerklapbare achterbank en skiluijk

12V-aansluiting voor, aan achterzijde tunnelconsole en in bagageruimte

Armsteun voor en achter (uitklapbaar) met bekerhouders

Automatisch dimmende binnenspiegel in frameless design

Aluminium instaplijsten voor- en achterportieren met Volvo inscriptie

Boodschappentashouder in bagageruimte

Checked aluminium inleg in interieur inclusief inleg bekerhouderrolhoes

**Elektrisch bedienbare achterklep met automatisch wegklapbare bagagerolhoes**

Elektrisch bedienbare handrem

Elektrisch bedienbare ramen voor en achter (met blokkeerfunctie achter)

Elektrisch bedienbare kindersloten achter

Elektrisch neerklapbare hoofdsteunen achter

Handmatig verstelbare voorstoelen met kantelfunctie, 2-voudig elektrisch verstelbare lendensteun en elektrische hoogteverstelling

Plug-in hybrid Drive Mode settings (4 instellingen: Pure, Hybrid, Power en AWD)

Kunstlederen driespaaks stuurwiel (en versnellingspookknop) met Silk Metal inleg en bediening voor audio, (adaptieve) cruise control, infotainment en spraakbesturing

Kunstlederen versnellingspook

Metalen sierstrip in opening bagageruimte en veiligheidsnet in bagageruimte

Tripcomputer (actueel en gemiddeld brandstofverbruik, actieradius en gemiddelde snelheid)

Tunnelconsole in Glossy Black

Verlichtingspack 1: sfeerverlichting en omgevingsverlichting voor en achter, verlichting in opbergruimte in middenconsole voor en achter, verlichte make-up spiegels en verlichting vanuit geopende voorportieren, verlichting in voetenruimte voor, leeslampen voor en achter, verlicht dashboardkastje en verlichting bagageruimte links en rechts

Vloermatten

## AUDIO & COMMUNICATIE

**9" Touchscreen** voor bediening van klimaat, navigatie, audio, internetdiensten, apps, auto menu, uitgebreide Voice Control functionaliteit, Bluetooth telefoonsysteem met Bluetooth audiostreaming

**12,3" bestuurdersdisplay nieuwe generatie** met twee weergavemodi: Calm en Navi (Google maps)

**Digital Audio Broadcasting - DAB+**

**Smartphone integratie:** Apple® CarPlay via USB C-poort in de middenconsole

**Digital Services Pack 48 maanden**

Navigatiesysteem op basis van 'always up to date' Google maps inclusief stembediening, stuurwielbediening, TMC, RTTI (Real Time Traffic Information)

Google PlayStore en Google Assistant inclusief routeplanning via Nederlandstalige "Hey, Google"

Over The Air (OTA) updates voor alle software en kaarten

Dataverkeer onbeperkt voor bovenstaande diensten (fair use policy)

Volvo on Call met Volvo Cars app

**Finding Charging** via de centrale display of de Volvo Cars app: openbare oplaadpunten zoeken

**High Performance Audio:** RDS-radio, 220 Watt 6-kanaals versterker en 10 High Performance luidsprekers 4 USB aansluitingen (twee keer type C voor en twee keer type C achterzijde middenconsole)

Subwoofer

# VOLVO V90 STANDAARDUITRUSTING

## AUDIO & COMMUNICATIE (VERVOLG)

Volvo on Call en 'Orange Key' (Care key). Met mobiele Volvo Cars app. Inclusief activeringskosten en **48 maanden abonnement** voor Volvo on Call en Volvo Cars app. Voor meer informatie: [www.volvocars.nl/oncall](http://www.volvocars.nl/oncall)

Volvo on Call biedt een nog hoger veiligheidsniveau, maar ook de innovatieve mogelijkheden van de Volvo Cars app en 'Orange Key'. Volvo on Call is een geïntegreerde hulpdienst (onbeperkt). Bij noodgevallen kunt u op de SOS knop drukken en relevante hulp is direct onderweg. Met de Volvo Cars app staat u constant in verbinding met uw auto. Ont- en vergrendelen van de auto, een ritregistratie bijhouden en uw auto eenvoudig terugvinden op een drukke parkeerplaats zijn voorbeelden van mogelijkheden met de Volvo Cars app. Het klimaat in de auto is op afstand te regelen. Sommige functionaliteiten zijn pas later beschikbaar in modeljaar 2023.

## EXTERIEUR

16A (3 fase) Mennekes - Mennekes 6 meter laadkabel

6,4kW boordlader (2 fase)

**18" 5-Triple Spaaks Black / Diamond Cut velgen** met 245/45 R18 banden

**Aquablade ruitenwisserbladen** voor en achter met geïntegreerd ruitensproeiersysteem

Acoustic Vehicle Alerting System

Bandenreparatiekit (compressor) & Bandenspanningcontrolesysteem

Elektrisch verstelbare, inklapbare en dimmende buitenspiegels met LED knipperlichten

LED achterlichten met **dynamische richtingaanwijzers**

**LED-koplampen met grootlichtassistent** en LED-dagrijverlichting

One Pedal Drive

Start/Stop systeem met radar en camera ondersteuning en Hill Start Assist

Uit het zicht geplaatste uitlaten

Grille met verticale lamellen uitgevoerd in Silver Mesh

Verchroomde raamomlijsting

Verchroomde sierlijst voorbumper

Verchroomde sierlijst aan de onderzijde van de portieren

Verchroomde sierstrip achterzijde

Zilverkleurige geïntegreerde roofrails





Op een nieuwe Volvo wordt een internationale garantie verstrekt van 24 maanden na de datum van de eerste tenaamstelling. Er geldt geen kilometerbeperking binnen de garantieperiode.

Naast de uitgebreide garantie heeft uw Volvo een carrosseriegarantie van 12 jaar.

Op het 400V accupakket van de Volvo V90 Plug-in hybrid is een garantie van 8 jaar of 160.000 km (afhankelijk van wat eerst bereikt wordt) van toepassing.



## Verlengde garantie

Op een nieuwe Volvo wordt een internationale garantie verstrekt van 24 maanden na de datum van de eerste tenaamstelling. Die garantieperiode kunt u eenvoudig uitbreiden met 1, 2 of 3 jaar (tot 200.000 km), al naar gelang uw persoonlijke wensen. Als u een nieuwe Volvo aanschaft, kunt u de fabrieksgarantie verlengen tegen zeer aantrekkelijke voorwaarden. Dat voorkomt onverwachte kosten, tot wel vijf jaar na uw aankoop.

Ook voor de volgende eigenaar. Verkoopt u uw Volvo voordat de garantietermijn is verstreken? Geen probleem, de garantie gaat met de auto mee naar de volgende eigenaar.

Consumentenprijzen Volvo Verlengde Garantie	V90
+ 1 jaar (tot 200.000 km)	€ 410
+ 2 jaar (tot 200.000 km)	€ 810
+ 3 jaar (tot 200.000 km)	€ 1.210



## Volvo Assistance

Met uw Volvo profiteert u na de datum van de eerste tenaamstelling van 3 jaar Volvo Assistance, onze Europese weghulp. Dit wordt uitgevoerd in samenwerking met de ANWB-alarmcentrale. Bij pech onderweg kunt u, 7 dagen per week, 24 uur per dag, een beroep doen op Volvo Assistance.

Laat u het jaarlijkse reguliere onderhoud aan uw Volvo ook na het derde jaar uitvoeren door de officiële Volvo-dealer, dan wordt Volvo Assistance kosteloos met 12 maanden verlengd. Raadpleeg uw Volvo-dealer of volvocars.nl voor meer informatie en alle voorwaarden.

## Upgrade naar Volvo Premium Assistance

Met Volvo Premium Assistance kunt u onder andere 30 dagen aaneengesloten gebruik maken van een vervangende auto. Volvo Premium Assistance biedt nog veel meer voordelen en kost slechts € 55 voor 12 maanden. Volvo Premium Assistance vraagt u aan via [www.volvocard.nl](http://www.volvocard.nl) of via uw Volvo-dealer.

# VOLVO V90 VARIANTEN

	Core	Plus	Ultra
<b>VARIANTEN</b>			
Keyless Drive, handsfree achterklep openen, verlichte portiergrepen met grondverlichting	●	●	●
Park Assist Camera achter	●	●	●
Park Assist voor en achter	●	●	●
Moritz lederen bekleding met comfortstoelen	●	●	●
Verwarmbaar stuurwiel	●	●	●
Verwarmbare voorstoelen	●	●	●
Verwarmbare achterbank	●	●	●
<b>Driver Assistance:</b> Adaptive Cruise Control (reguliere cruise control vervalt) met Pilot Assist (de auto kan zelfstandig accelereren, remmen en sturen tot 130 km/u buiten de bebouwde kom), Speed Limiter en bediening in het stuurwiel en Emergency Stop Assist	●	●	●
<b>Driver Awareness:</b> Blind Spot Information System - BLIS met Lane Change Merge Assist en Steer Assist, Cross Traffic Alert met Auto Brake en Collision Warning & Mitigation Support achter	●	●	●
<b>Air Purification:</b> Zuivert de lucht in de auto door middel van filters en ionisatie. Kan tot 95% van alle schadelijke PM2.5 (fijn stof) deeltjes tegenhouden. Met PM2.5 deeltjes sensor en weergave van Air Quality Indication (AQI) in de auto	●	●	●
Achtvoudig elektrisch verstelbare voorstoelen met geheugenfunctie	○	●	●
Elektrisch verstelbare zittingverlenging voorstoelen	○	●	●
Elektrisch viervoudig verstelbare lendesteunen voorstoelen	○	●	●
Verlichtingspack 2: sfeerverlichting voor en achter, verlichting portiervakken, verlichte instaplijsten voor en achter, verlichting vanuit geopende achterportieren, sfeerverlichting dashboard en portieren, verlichte portiergrepen in interieur, verlichting voetenruimte achter, verlichte bekerhouders en verlichting vanuit geopende achterklep	○	●	●
Verlichte aluminium instaplijsten voor- en achterportieren met Volvo inscriptie	○	●	●
Premium Audio by Harman Kardon 14 Harman Kardon luidsprekers, 660 Watt versterker en Dirac Unison®	○	●	●
19" 8-Spaaks Black / Diamond Cut velgen met 255/40 R19 banden	○	●	●
Luxe vloermatten	-	●	●
Lederlook bekleed dashboard en bovenzijde deurpanelen	-	●	●
Zongordijnen geïntegreerd in achterportieren	-	●	●
Full-LED Active High Beam koplampen met adaptieve bochtverlichting en extra hoge lichtopbrengst	○	○	●
Koplampreinigingsinstallatie	○	○	●
Elektrisch bedienbaar tweedelig panoramisch glazen schuif-/kanteldak met elektrisch bedienbaar zonnescherm	-	○	●
Grafisch Head-up Display voor weergave van de ingestelde snelheid van de adaptieve cruise control, verkeersbordenherkenning en aanwijzingen van de navigatie en Distance Alert	-	○	●

- Standaard
- Leverbaar tegen meerprijs
- Niet leverbaar



# VOLVO V90 EXTERIEURSTIJL

	Bright	Dark
<b>EXTERIEURSTIJL</b>		
Grille met verticale lamellen uitgevoerd in Silver Mesh	●	-
Verchroomde raamomlijsting	●	-
Verchroomde sierlijst voorbumper	●	-
Verchroomde sierlijst aan de onderzijde van de portieren	●	-
Verchroomde sierstrip achterzijde	●	-
Zilverkleurige geïntegreerde roofrails	●	-
<hr/>		
Grille met horizontale lamellen en omranding in Glossy Black	-	●
Glossy Black raamomlijsting	-	●
Voorbumper Sport uitvoering met Glossy Black elementen	-	●
Glossy Black spiegels	-	●
Achterbumper Sport uitvoering met Glossy Black elementen en sierstrip in exterieurkleur	-	●
Glossy Black geïntegreerde roofrails	-	●

● Standaard  
- Niet leverbaar



# VOLVO V90 PACKS

	Netto catalogusprijs (€)	btw-bedrag (€)	Consumentenprijs incl. btw (€) <sup>1)</sup>	Core	Plus	Ultra
<b>LIGHTING</b>	987,60	207,40	<b>1.195</b>	○	-	●
Full-LED Active High Beam koplampen met adaptieve bochtverlichting en extra hoge lichtopbrengst	822,31	172,69	<b>995</b>	-	○	●
Koplampreinigingsinstallatie						
Verlichtingspack 2: sfeerverlichting voor en achter, verlichting portiervakken, verlichte instaplijsten voor en achter, verlichting vanuit geopende achterportieren, sfeerverlichting dashboard en portieren, verlichte portiergrepen in interieur, verlichting voetenruimte achter, verlichte bekerhouders en verlichting vanuit geopende achterklep (standaard voor Plus en Ultra)						
<b>POWER SEATS</b>	1.070,25	224,75	<b>1.295</b>	○	●	●
Elektrisch verstelbare passagiersstoel met geheugenfunctie						
Elektrisch verstelbare bestuurdersstoel met geheugenfunctie						
Elektrisch viervoudig verstelbare lendensteunen voor						
Elektrisch verstelbare zittingverlenging voor						

<sup>1)</sup> Netto catalogusprijs is het uitgangspunt. Consumentenprijs is afhankelijk van eventuele impact op WLTP CO2 emissie en hieraan gerelateerde bpm. Exacte bpm-impact is afhankelijk van de invloed van alle gekozen packs en opties op de totale WLTP CO2 emissie. Raadpleeg uw Volvo-dealer of de car configurator op volvocars.nl voor voertuig specifieke informatie.

- Standaard
- Leverbaar tegen meerprijs
- Leverbaar zonder meer/ minderprijs
- Niet leverbaar





# VOLVO V90 OPTIES

Optie-code	Netto catalogusprijs (€)	btw-bedrag (€)	Consumentenprijs incl. btw (€) <sup>1)</sup>	Core	Plus	Ultra
<b>LAKKEN</b>						
740 Vapour Grey metallic	0,00	0,00	<b>0</b>	●	●	●
Overige lakken	1.070,25	224,75	<b>1.295</b>	○	○	○
<b>KLIMAAT</b>						
030 Elektrisch bedienbaar tweedelig panoramisch glazen schuif-/kanteldak met elektrisch bedienbaar zonnescerm	1.450,41	304,59	<b>1.755</b>	-	○	●
179 Extra getint glas achterportieren en achterraut	425,62	89,38	<b>515</b>	○	○	○
871 Verwarmbare voorruit (niet in combinatie met optie 117)	227,27	47,73	<b>275</b>	○	○	-
<b>PERSOONLIJKE VEILIGHEID</b>						
322 Geïntegreerde zittingverhogers buitenste zitplaatsen achter (verwarmbare achterbank vervalt)	0,00	0,00	<b>0</b>	■	■	■
140 Volvo Guard Alarm incl. bewegings- en volumesensor en Safelock (voor certificering, zie accessoires)	450,41	94,59	<b>545</b>	○	○	○
236 Gelamineerde zijruiten en achterraut	900,83	189,17	<b>1.090</b>	-	-	○
<b>BEKLEDING &amp; STOELN</b>						
xA00 Moritz lederen bekleding met comfortstoelen Checked aluminium inleg (RA00) of Grey Ash houtinleg (UA00) Met Dual Tone lederen stuurwiel (UA00)	0,00	0,00	<b>0</b>	●	●	●
R4x1 Tailored Wool Blend bekleding met contourstoelen (sportstoelen) Orrefors™ kristallen pookknop Zwarte hemelbekleding Grey Ash houtinleg	1.235,54	259,46	<b>1.495</b>	-	○	○
RCxR Nappa leder bekleding met contourstoelen (sportstoelen) Orrefors™ kristallen pookknop Zwarte hemelbekleding Metal Mesh aluminium inleg	1.566,12	328,88	<b>1.895</b>	-	○	○
xCx0 Nappa lederen bekleding met comfortstoelen De voorstoelen zijn geperforeerd, hebben stoelventilatie en elektrisch verstelbare zijwangen. Orrefors™ kristallen pookknop Grey Ash houtinleg (RC00, UC00) of Pitched Oak houtinleg (RC20) Zwarte hemelbekleding (RC20) Met Dual Tone lederen stuurwiel (UC00) (voor Ultra alleen i.c.m. optie 384)	1.814,05	380,95	<b>2.195</b>	-	○	○
384 Massagefunctie voorstoelen	578,51	121,49	<b>700</b>	-	-	○
<b>EXTERIEUR</b>						
900222 10A Schucko - Mennekes 7 meter laadkabel <sup>2) 3)</sup>	33,06	6,94	<b>40</b>	○	○	○
1248 16A (3 fase) Mennekes - Mennekes 6 meter laadkabel <sup>4)</sup>	0,00	0,00	<b>0</b>	●	●	●
<b>VEILIGHEID &amp; ONDERSTEUNING</b>						
117 Grafisch Head-up Display voor weergave van de ingestelde snelheid van de adaptieve cruise control, verkeersbordenherkenning en aanwijzingen van de navigatie en Distance Alert (niet in combinatie met optie 871)	1.165,29	244,71	<b>1.410</b>	-	○	●
139 Visual Park Assist (incl. 360° view) met Front "Fisheye" view en Side Park Assist	454,55	95,45	<b>550</b>	○	○	○
<b>AUDIO &amp; COMMUNICATIE</b>						
553 Bowers & Wilkins audiosysteem 19 Bowers & Wilkins luidsprekers inclusief 'Fresh Air' subwoofer, 1.460 Watt versterker, Double Dome Tweeters, Continuum cone midrange driver en 4 Sound Modes (inclusief Jazz Club)	2.570,25	539,75	<b>3.110</b>	-	○	○
1033 Premium Audio by Harman Kardon 14 Harman Kardon luidsprekers, 660 Watt versterker en Dirac Unison®	826,45	173,55	<b>1.000</b>	○	●	●
<b>CHASSIS</b>						
1048 Luchtvering achter met FOUR-C settings (niet met 21" velgen) (voor Core alleen i.c.m. 20" velgen)	1.652,89	347,11	<b>2.000</b>	○	○	○
1028 Trekhaak met semi elektrisch inklapbare kogel, 13-polig	1070,25	224,75	<b>1.295</b>	○	○	○

<sup>1)</sup> Netto catalogusprijs is het uitgangspunt. Consumentenprijs is afhankelijk van eventuele impact op WLTP CO2 emissie en hieraan gerelateerde bpm. Exacte bpm-impact is afhankelijk van de invloed van alle gekozen packs en opties op de totale WLTP CO2 emissie. Raadpleeg uw Volvo-dealer of de car configurator op [volvocars.nl](http://volvocars.nl) voor voertuig specifieke informatie.

<sup>2)</sup> In plaats van de standaard Mennekes - Mennekes 7 meter laadkabel

<sup>3)</sup> Schucko is de aansluiting van een standaard geaard stopcontact

<sup>4)</sup> Mennekes is Type 2 (geschikt voor publiek oplaadpunt)

● Standaard  
○ Leverbaar tegen meerprijs  
■ Leverbaar zonder meer/ minderprijs  
- niet leverbaar

# VOLVO V90 OPTIES

Optie-code	Bandenklasse	Netto catalogusprijs (€)	btw-bedrag (€)	Consumentenprijs incl. btw (€) <sup>1)</sup>	Core	Plus	Ultra
<b>WIELEN V90</b>							
1258 18" 5-Triple Spaaks Black / Diamond Cut velgen met 245/45 R18 banden	A	0,00	0,00	0	●	-	-
1251 19" 8-Spaaks Black / Diamond Cut velgen met 255/40 R19 banden	A	752,07	157,93	910	○	-	-
		0,00	0,00	0	-	●	●
1137 20" 5-Dubbel Spaaks Black / Diamond Cut velgen met 255/35 R20 banden (alleen i.c.m. Dark uitvoering) (alleen i.c.m. optie 1048)	A	752,07	157,93	910	-	○	○
1139 20" 8-Multi Spaaks Black / Diamond Cut velgen met 255/35 R20 banden (alleen i.c.m. Bright uitvoering) (alleen i.c.m. optie 1048)	A	1.500,00	315,00	1.815	○	-	-
		752,07	157,93	910	-	○	○

<sup>1)</sup> Netto catalogusprijs is het uitgangspunt. Consumentenprijs afhankelijk van impact op WLTP CO2 emissie en de hierop gebaseerde bpm. Per bandenklasse varieert deze tussen de 1-5 gram CO2/km. Exacte bpm-impact is afhankelijk van alle gekozen packs en opties en totale WLTP CO2 emissie. Raadpleeg uw Volvo-dealer of de car configurator op volvocars.nl voor voertuig specifieke informatie.

● Standaard  
○ Leverbaar tegen meerprijs  
- Niet leverbaar

# VOLVO V90 BPM TABEL PACKS & OPTIES

	CO <sub>2</sub>	bpm toeslag per gram (€) <sup>1)</sup>
<b>Plug-in hybrid (T6 en T8)</b>		
	≤34	26,00
	35-60	91,00
	>60	217,00

<sup>1)</sup> Bpm-toeslag op basis van CO2 emissie volgens de nieuwe WLTP-testmethodiek. Door de nieuwe manier van meten van verbruik en emissies kunnen optioneel geselecteerde packs en opties de CO2 emissie beïnvloeden en hiermee ook het totaal verschuldigde bpm bedrag. Het exacte bpm-bedrag is afhankelijk van de individuele WLTP CO2 emissie van de samengestelde auto. Raadpleeg uw Volvo-dealer of de car configurator op volvocars.nl voor voertuigspecifieke informatie.



# VOLVO V90 EXTERIEURKLEUREN

V90

METALLIC LAKKEN		
717	Onyx Black metallic	○
723	Denim Blue metallic	○
731	Platinum Grey metallic	○
735	Silver Dawn metallic	○
736	Bright Dusk metallic	○
740	Vapour Grey metallic	●
INSCRIPTION METALLIC LAK		
707	Inscription Crystal White pearl	○

- Standaard
- Leverbaar tegen meerprijs

# VOLVO V90 INTERIEUR

Stoelen				Paneelkleuren Dashboard				
Interieur-code	Materiaal	Interieur	Stoelbekleding	Bovenste gedeelte dashboard, tapijt en vloermatten	Onderste gedeelte dashboard, deurpanelen en tunnel	Inleg deurpanelen	Inleg in interieur	Hemelbekleding
<b>MORITZ LEDER - beschikbaar voor Core, Plus en Ultra</b>								
RA00	Leder	Charcoal	Charcoal	Charcoal	Charcoal	Charcoal	Checked Aluminium	Blond
UA00 <sup>*)</sup>	Leder	Blond / Charcoal	Blond	Charcoal	Blond	Blond	Grey Ash	Blond
<b>TAILORED WHOO L BLEND MET CONTOURSTOELEN - optioneel voor Plus en Ultra</b>								
R471	Wolmix	Charcoal	Midnight Zinc	Charcoal	Charcoal	Midnight Zinc	Grey Ash	Charcoal
<b>NAPPA LEDER MET VENTILATIE - optioneel voor Plus en Ultra</b>								
RC00	Nappa Leder	Charcoal	Charcoal	Charcoal	Charcoal	Charcoal	Grey Ash	Blond
RC20	Nappa Leder	Charcoal	Amber	Charcoal	Charcoal	Amber	Pitched Oak	Charcoal
UC00	Nappa Leder	Blond / Charcoal	Blond	Charcoal	Blond	Blond	Grey Ash	Blond
<b>NAPPA LEDER MET CONTOURSTOELEN - optioneel voor Plus en Ultra</b>								
RC0R	Nappa Leder	Charcoal	Charcoal	Charcoal	Charcoal	Charcoal	Metal Mesh	Charcoal







## VOLVO V90 ELEKTRISCH RIJDEN

### LAADKABELS

Er zijn drie verschillende typen laadkabels leverbaar in diverse lengtes:

- Type 2 (mode 3) stekker (publiek laadpunt / thuis laadinstallatie)
- Schucko stekker (standaard geaard stopcontact)
- CEE stekker (campingstekker)

Af fabriek wordt de auto standaard geleverd met een 6 meter Type 2 (mode 3) laadkabel voor veilig laden bij een publiek laadpunt of thuis laadinstallatie. Als fabrieksoptie is deze inwisselbaar tegen een laadkabel met een Schucko stekker. Op pagina 8 is deze als optie opgenomen.

Uw Volvo-dealer kan als accessoire een extra laadkabel leveren. Hiervoor zijn 1-fase laadkabels met een Type 2, Schucko of CEE stekker in een lengte van 7 meter beschikbaar, of een 6 meter 3-fase kabel met CEE (krachtstroom) stekker.

### VEILIG OPLADEN

U wilt uw nieuwe Volvo overal veilig kunnen opladen, ook bij u thuis. Het opladen van de auto vereist een hoog vermogen voor een aantal uren. Niet iedere huisinstallatie is daarvoor geschikt. Om de veiligheid te borgen dient uw installatie op een aantal kritieke punten gecontroleerd te worden. Hiervoor kunt u een advies op maat krijgen, zodat u niet voor verrassingen komt te staan. Een veilig idee.

### LAADPASSEN

Om bij een publiek laadpunt de V90 Plug-in hybrid op te laden is een laadpas vereist om het stroomverbruik te verrekenen. Een laadpas kunt u bestellen bij diverse externe aanbieders.

### LAADINSTALLATIE

Volvo beschikt over een complete laadoplossing om uw Volvo V90 Plug-in hybrid snel en veilig op te laden. Via onze partner Joulz kunt u een Volvo laadpunt bestellen, inclusief installatieservice. Meer informatie over de laadinstallatie vindt u op [volvocars.joulz.nl](http://volvocars.joulz.nl).

# VOLVO V90 ACCESSOIRES

	Consumentenprijs excl. btw (€)	Consumentenprijs incl. btw (€)	Core	Plus	Ultra
<b>ACCESSOIRE PAKKETTEN</b>					
Protection: kunststof matten interieur & bagageruimte, rvs bumperbescherming en afsl. wielbouten (20% korting als set)	353,72	<b>428</b>	o	o	o
Comfort: brilhouder, nekussen, bagagenet en opbergtas voor laadkabel (20% korting als set)	201,65	<b>244</b>	o	o	o
Dog: veiligheidsrek, scheidingsrek, hondenhek (rechts) en beschermbak deel bagageruimte (10% korting als set)	684,30	<b>828</b>	o	o	o
Travel: dakbox Travel Active 500, lastdragers en slotset (10% korting als set)	885,12	<b>1.071</b>	o	o	o
<b>ENTERTAINMENT</b>					
iPad houders voor iPad Air 1-2, iPad Pro 9,7" of 10,5", iPad Mini 4	1.611,57	<b>1.950</b>	o	o	o
<b>BAGAGERUIMTE</b>					
Mat bagageruimte, textiel/rubber (kunststof € 165)	152,89	<b>185</b>	o	o	o
Kunststof beschermbak in bagageruimte	177,69	<b>215</b>	o	o	o
Bescherming bagageruimte, dekt vloer, zijwanden en achterkant achterbank af	194,21	<b>235</b>	o	o	o
Veiligheidsrek, staal	280,99	<b>340</b>	o	o	o
<b>COMFORT</b>					
Vloermatten kunststof (set van 4)	107,44	<b>130</b>	o	o	o
Stoelbescherming	82,64	<b>100</b>	o	o	o
Nekkussen, Charcoal wol of Blond Nubuck	49,59	<b>60</b>	o	o	o
Hoofdkussen, Charcoal of Blond leder	66,12	<b>80</b>	o	o	o
Zonnebrilhouder	61,98	<b>75</b>	o	o	o
Sunblinds (set van 2 voor achterportieren)	103,31	<b>125</b>	o	-	-
Sunblinds (set van 3 voor bagageruimte)	136,36	<b>165</b>	o	o	o
Spatlappen, voor en achter <sup>1)</sup>	198,35	<b>240</b>	o	o	o
Polestar Engineered optimalisatie (alleen T8)	822,31	<b>995</b>	-	o	o
<b>LADEN</b>					
laadpunt GLB, laadinstallatie excl. installatiekosten	904,96	<b>1.095</b>	o	o	o
Standaard voor vrijstaand laadpunt excl. plaatsing	280,99	<b>340</b>	o	o	o
Stroommeter, extra t.b.v. load balancing, excl. installatiekosten	119,83	<b>145</b>	o	o	o
Kaartlezer met 2 pasjes voor laadpunt GLB, excl. installatiekosten	86,78	<b>105</b>	o	o	o
Laadkabel, 1 fase 7 meter (Schucko 10A / Mennekes 16A / CEE 16A) <sup>2)</sup>	309,92	<b>375</b>	o	o	o
Laadkabel, 3-fase 6 meter (CEE rood 16A) <sup>2)</sup>	351,24	<b>425</b>	o	o	o
Opbergtas voor laadkabel	57,85	<b>70</b>	o	o	o
<b>DESIGN</b>					
Achterbumper bescherming in gepolijst rvs <sup>1)</sup>	136,36	<b>165</b>	o	o	o
Verlichte scuff plate bagageruimtedrempel	392,56	<b>475</b>	o	o	o
<b>TREKHAAK, LASTDRAGERS &amp; BAGAGEBOXEN</b>					
Bagagebox "Travel Premier 430" Glossy Black 430 l. 226/94/30 cm (l/b/h)	1.033,06	<b>1.250</b>	o	o	o
Bagagebox "Travel Active 500" Glossy Black 500 l. 215/92/44 cm (l/b/h)	743,80	<b>900</b>	o	o	o
Lastdragers, vleugelprofiel	206,61	<b>250</b>	o	o	o
Fietsdrager op lastdragers gemonteerd, aluminium	123,97	<b>150</b>	o	o	o
Fietsendrager op trekhaak met Fix4Bike, opklapbaar, voor 2 (elektrische) fietsen (oprijgoot € 50)	578,51	<b>700</b>	o	o	o
Trekhaak met semi elektrisch inklapbare kogel, 13 polig <sup>1)</sup>	1.070,25	<b>1.295</b>	o	o	o
<b>KINDERVEILIGHEID</b>					
Kinderzitje, Easy Access - 90° draaibaar (0 - 3 jaar) <sup>3)</sup>	533,06	<b>645</b>	o	o	o
Kinderzitje, groep II-III (3 - 10 jaar)	285,12	<b>345</b>	o	o	o
Kinderzitje, verhogingskussen met rugleuning	206,61	<b>250</b>	o	o	o
Kinderzitje, comfortbekleding (alleen i.c.m. geïntegreerde zittingverhogers, optie 322)	136,36	<b>165</b>	o	o	o
<b>VEILIGHEID &amp; ONDERSTEUNING</b>					
Volvo Guard Alarm incl. bewegings- en volumesensor	644,63	<b>780</b>	o	o	o
Aanvullende maatregel t.b.v. alarm klasse 3 certificering	351,24	<b>425</b>	o	o	o
Automatisch dimmende binnenspiegel met Homelink® (raadpleeg <a href="http://www.homelink.com">www.homelink.com</a> voor de compatibiliteit)	421,49	<b>510</b>	o	o	o
Digitale binnenspiegel	785,12	<b>950</b>	o	o	o
Dashcam voor en achter	516,53	<b>625</b>	o	o	o
Reinigingssysteem voor Park Assist Camera achter	268,60	<b>325</b>	o	o	o
Centrax sneeuwkettingen	351,24	<b>425</b>	o	o	o
Sneeuwsokken	86,78	<b>105</b>	o	o	o
Afsluitbare wielbouten	61,98	<b>75</b>	o	o	o
<b>WIELEN</b>					
Zomerwielenset 20" 5-Spaaks Black/DC -1137 met 245/40 R20 banden	2.479,34	<b>3.000</b>	o	o	o
Zomerwielenset 19" 8-Spaaks Black/DC -1251 met 255/40 R19 banden	2.066,12	<b>2.500</b>	o	o	o
Winterwielenset 20" 5-Spaaks Black/DC -1137 met 245/40 R20 banden	2.561,98	<b>3.100</b>	o	o	o
Winterwielenset 19" 5-Spaaks Black/DC -1141 of 10-Spaaks Black/DC -1142 met 255/40 R19 banden	2.148,76	<b>2.600</b>	o	o	o
Winterwielenset 18" 5-Spaaks Black/DC of 5-Dubbel spaaks Silver -1143 met 245/45 R18 banden	1.818,18	<b>2.200</b>	o	o	o

<sup>1)</sup> Consumentenprijs is afhankelijk van eventuele impact op WLTP CO2 emissie en hieraan gerelateerde bpm-toeslag. Exacte bpm-impact is afhankelijk van de invloed van alle gekozen packs, opties en accessoires op de totale WLTP CO2 emissie. Raadpleeg uw Volvo-dealer of de car configurator op [volvocars.nl](http://volvocars.nl) voor voertuig specifieke informatie.

<sup>2)</sup> Schucko is standaard geaard stopcontact / Mennekes is type 2 / CEE is blauwe campingstekker 1-fase of rode krachtstroomstekker 3-fase.

<sup>3)</sup> Indien de passagiersairbag ingeschakeld is, mag op de passagierszitplaats geen achterwaarts gericht kinderzitje geplaatst worden.

Voor bandenspecificaties en labelinformatie verwijzen we u naar de betreffende wielen op [volvocars.nl/accessoires](http://volvocars.nl/accessoires).

Genoemde adviesprijzen zijn inclusief montage en btw. Voor het complete accessoire aanbod verwijzen we u graag naar [www.volvocars.nl/accessoires](http://www.volvocars.nl/accessoires).

o Leverbaar tegen meerprijs

- Niet leverbaar



# VOLVO V90 TECHNISCHE SPECIFICATIES

MOTOREN	T6 AWD Plug-in hybrid		T8 AWD Plug-in hybrid	
Type	B4204T52	Elektromotor	B4204T56	Elektromotor
Cilinderaantal/kleppen	4 cilinder lijn / 16	Lithium-Ion 18,8 kWh	4 cilinder lijn / 16	Lithium-Ion 18,8 kWh
Drukvlulling	Turbo		Turbo	
Cilinderinhoud (cc)	1969		1969	
Boring & slag (mm)	82 x 93,2		82 x 93,2	
Compressieverhouding	10,3:1		10,3:1	
Max. vermogen kW/pk-tpm	186/253-5500 <sup>1)</sup>	107/145 <sup>1)</sup>	228/310-6000	107/145
Max. koppel Nm/tpm	350/2500-5000	309	400/3000-4800	309
Aandrijving	Voorwiel-aandrijving	Achterwiel-aandrijving	Voorwiel-aandrijving	Achterwiel-aandrijving
Onderhoudsinterval (km)	30.000		30.000	
<b>TYPE TRANSMISSIE</b>				
Manuele transmissie - aantal versnellingen				
Automatische transmissie - aantal versnellingen	AW TG-81SD - 8		AW TG-81SD - 8	
<b>PRESTATIES</b>				
Acceleratie 0-100 km/u (sec)	5,5		4,8	
Topsnelheid	180	140 (PURE-modus)	180	140 (Pure-modus)
<b>BRANDSTOFVERBRUIK L/100KM <sup>2)</sup></b>				
Gemiddelde brandstofverbruik	0,8 - 0,9		0,8 - 0,9	
Verbruik in kilometers per liter	125 - 111,1		125 - 111,1	
WLTP CO <sub>2</sub> -emissie in g/km	18 - 20		18 - 20	
Zuinigheidscategorie vanaf				
Emissienorm	EURO 6d		EURO 6d	
<b>Actieradius in PURE-modus (elektrisch) in km</b>	87 - 85		87 - 85	
<b>LAADTIJD (230V) - 16A/10A/6A (2 fase: maximaal 6,4kW)</b>	3 / 4 / 7 uur		3 / 4 / 7 uur	
<b>GEWICHTEN (KG)</b>				
Massa leeg voertuig	1975		1975	
Max. toelaatbaar totaalgewicht	2590		2590	
Max. gewicht aanhanger - geremd (ongeremd)	2100 (750)		2100 (750)	
Kogeldruk	100		100	
Max. toelaatbare dakbelasting	100		100	
<b>PN012 <sup>3)</sup></b>	235.H1.xx.0D1		235.H5.xx.0D1	
<b>EXTERIEUR (CM)</b>				
Lengte - Wielbasis	494,5 - 294,1			
Breedte V90 (incl. sierlijst / incl. spiegels)	187,9 (189,0 / 201,9)			
Hoogte (onbelast)	147,8			
Spoorbreedte voor met 18" wielen / 19" / 20" / 21"	162,8 / 161,8 / 161,7 / 162,3			
Spoorbreedte achter met 18" wielen / 19" / 20" / 21"	162,9 / 161,9 / 161,8 / 162,4			
Bodemvrijheid (onbelast) - Doorwaaddiepte	15,6 - 25,0			
Brandstoftank	60L			
Draaicirkel tussen stoepranden afhankelijk van wielgrootte	11,4 m - 11,8 m			
<b>INTERIEUR (CM)</b>				
Hoofdruimte met schuifdak (voor / achterbank)	100,6 / 95,7			
Hoofdruimte zonder schuifdak (voor / achterbank)	102,6 / 96,6			
Schouderbreedte passagierruimte (voor / achterbank)	146,0 / 142,0			
Beenruimte (voor / achterbank)	107,1 / 91,1			
Inhoud bagageruimte ISO V211-2 / ISO V211-1 / ISO V214-1 <sup>4)</sup>	560L / 913L / 1526L			
Inhoud bagageruimte onder laadvloer ISO V209 <sup>4)</sup>	77L			
Lengte bagageruimte achterbank-bagageopening	115,3			
Lengte bagageruimte voorstoelen-bagageopening	198,8			
Hoogte bagageruimte (min / max)	70,4 / 75,9			
Tilhoogte	61,0			
Breedte bagageopening (maximaal / op bagagevloer / tussen de wielkasten)	116,2 / 113,0 / 110,0			

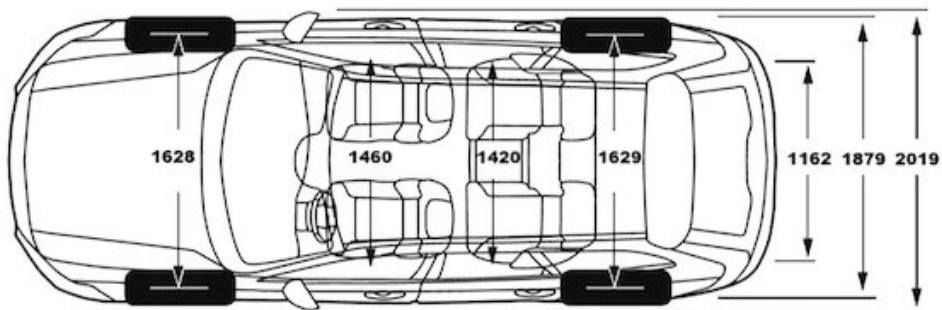
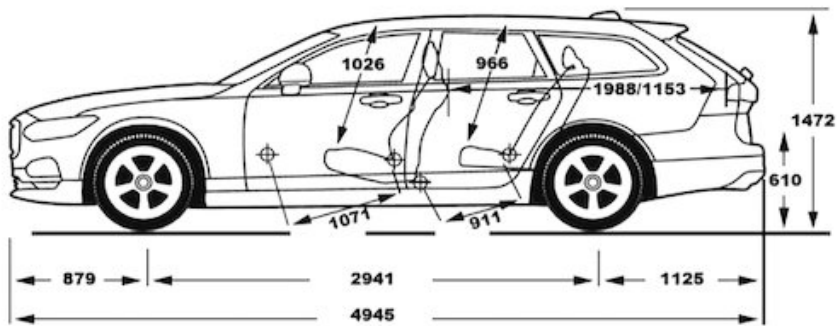
<sup>1)</sup> Gecombineerd totaalvermogen benzinemotor en elektromotor begrensd op 257Kw / 350pk.

<sup>2)</sup> De vermelde waarden voor het gecombineerde brandstofverbruik, de CO<sub>2</sub>-emissie en range zijn gemeten volgens de nieuwe WLTP-testmethodiek in overeenstemming met de toepasselijke Europese regelgeving. Alle waarden zijn op basis van WLTP tenzij anders vermeld. De vanaf-waarden gelden voor de configuratie met de laagst mogelijke CO<sub>2</sub> emissie. De exacte waarde is afhankelijk van gekozen velgen, packs en opties. Raadpleeg uw Volvo-dealer of de car configurator op volvocars.nl voor voertuigspecifieke informatie. Actuele brandstofverbruikcijfers en range kunnen afwijken door rijstijl, weg- en verkeersfactoren, weersinvloeden, de onderhoudsconditie en de belading van de auto.

<sup>3)</sup> Vervang 'xx' in de PNO12 met de code van de desbetreffende uitvoering: G7 (Core), G3 (Plus Bright), V5 (Plus Dark), G8 (Ultra Bright) en VA (Ultra Dark)

<sup>4)</sup> ISO V211-2 : Met achterbank opgeklapt, laadhoogte gelijk aan bovenzijde achterbank / ISO V211-1: Met achterbank neergeklapt, laadhoogte gelijk aan bovenzijde voorstoelen / ISO V214-1: Met achterbank neergeklapt, laadhoogte gelijk aan plafond / Metingen door middel van 1 liter dozen (200x100x50 mm)





**V O L V O**

Disclaimer: Wijzigingen in specificaties, standaarduitvoering en prijzen voorbehouden.  
Alle genoemde prijzen kunnen te allen tijde zonder voorafgaande kennisgeving worden gewijzigd.

VOLVOCARS.NL/CONFIGURATOR  
Volvo V90 MY25 04-2024 (V1) 16-11-2023

