

V O L V O

VOLVO XC60

LONG RANGE PLUG-IN HYBRIDS

Prijslijst | Modeljaar 2023 | 30 mei 2022



VOLVO XC60 MODELPROGRAMMA

RECHARGE

	Aantal versnellingen	Zuinigheids-categorie (vanaf) ¹⁾	Netto catalogusprijs (€)	bpm-bedrag ²⁾ (€)	btw-bedrag (€)	Fiscale Waarde ³⁾ (€)	Consumentenadviesprijs ⁴⁾ (€)
XC60 RECHARGE T6 AWD PLUG-IN HYBRID BENZINE 257 KW (350 PK)							
T6 AWD Plug-in hybrid Essential - Bright ⁵⁾	Aut-8	A	50.200,83	552,00	10.542,17	61.295	62.495
T6 AWD Plug-in hybrid Core - Bright ⁵⁾	Aut-8	A	53.093,39	552,00	11.149,61	64.795	65.995
T6 AWD Plug-in hybrid Plus - Bright / Dark ⁵⁾	Aut-8	A	56.379,34	576,00	11.839,66	68.795	69.995
T6 AWD Plug-in hybrid Ultimate - Bright / Dark ⁵⁾	Aut-8	A	60.098,35	576,00	12.620,65	73.295	74.495
XC60 RECHARGE T8 AWD PLUG-IN HYBRID BENZINE 335 KW (455 PK)							
T8 AWD Plug-in hybrid Plus- Bright / Dark ⁵⁾	Aut-8	A	58.878,51	552,00	12.364,49	71.795	72.995
T8 AWD Plug-in hybrid Ultimate - Bright / Dark ⁵⁾	Aut-8	A	62.597,52	552,00	13.145,48	76.295	77.495
XC60 T8 AWD POLESTAR ENGINEERED BENZINE 335 KW (455PK)							
T8 AWD Polestar Engineered ⁵⁾	Aut-8	A	67.496,69	624,00	14.174,31	82.295	83.495

¹⁾ Zuinigheidscategorie op basis van de nieuwe WLTP-testmethodiek. Exacte WLTP CO2 emissie is afhankelijk van gekozen packs en opties. Raadpleeg uw Volvo-dealer of de car configurator op volvocars.nl voor voertuigspecifieke informatie.

²⁾ Bpm-bedrag op basis van CO2 emissie volgens de nieuwe WLTP-testmethodiek en op basis van standaard specificaties. Door de nieuwe manier van meten van verbruik en emissies kunnen optioneel geselecteerde packs en opties de CO2 emissie beïnvloeden en hiermee ook het totaal verschuldigde bpm bedrag. Het exacte bpm-bedrag is afhankelijk van de individuele WLTP CO2 emissie van de samengestelde auto. Raadpleeg uw Volvo-dealer of de car configurator op volvocars.nl voor voertuigspecifieke informatie.

³⁾ Fiscale waarde is de consumentenadviesprijs exclusief kosten rijklaar maken, kentekenkosten en recyclingbijdrage en geldt als basis voor de fiscale bijtelling.

⁴⁾ Bovenstaande consumentenadviesprijzen zijn inclusief bpm²⁾, 21% btw (kentekenkosten btw-vrij), kosten rijklaar maken (transportkosten, 0-beurt, reinigen en poetsen, handling- en administratiekosten, 4 veiligheidsvestjes, lifehammer en kentekenplaten á €1.082,87), kentekenkosten (á €47,13 btw-vrij) en recyclingbijdrage (á €70,00).

⁵⁾ De XC60 T6 en T8 Plug-in hybrid en T8 Polestar Engineered zijn netto geprijsd. Raadpleeg uw Volvo-dealer voor meer informatie.

Volvo XC60 Long Range Plug-in hybrids met een elektrische actieradius tot 78km en een CO2 uitstoot vanaf 24 gram/km

Volvo Car Lease

Service, gemak en flexibiliteit standaard in uw leaseconstructie?

Volvo Car Lease biedt u toegevoegde waarde:

- Aantrekkelijk Leasetarief door een gunstige restwaarde
- Mogelijkheid van koopoptie bij einde contract
- Onderhoud en schade altijd via één adres: uw Volvo-dealer
- Géén beperking in gebruik van het aantal winterbanden
- Flexibiliteit bij het oversluiten naar een nieuw contract

Ga naar uw Volvo dealer voor meer informatie en een offerte op maat.

Kijk voor de actuele lease mogelijkheden op www.volvocars.nl

Alle uitvoeringen van de Volvo XC60 komen in aanmerking voor **22% bijtelling**

Vanaf € 425 netto bijtelling per maand (bij 37,07% inkomstenbelasting)



VOLVO XC60 STANDAARDUITRUSTING

VEILIGHEID & ONDERSTEUNING

Automatische gordelaanspanners op alle zitplaatsen en hoogtevaststelling gordels voor voorstoelen en buitenste zitplaatsen van tweede zitrij

ABS-Remsysteem (Antilock Brake System), EBA (Emergency Brake Assist), EBD (Electronic Brake Distribution), EBL (Emergency Brake Light), ESC (Electronic Stability Control) met Torque Vectoring, IDIS (Intelligent Driver Information System), RAB (Ready Alert Brakes), RSC (Roll Stability Control), SIPS® (Side Impact Protection System), UCL (Understeer Control Logic), WHIPS (Whiplash Protection System) op zitplaatsen voor

Acoustic Vehicle Alerting System (voor T6 & T8 Plug-hybrid)

Brake Pedal Release, automatisch loskomen van het rempedaal bij een ongeval om schade aan voeten, benen en rug te verminderen

City Safety, geavanceerd remassistentiesysteem met hulp van digitale camera en radartechnologie. Doel van het systeem is een aanrijding voorkomen, of de impact er van verminderen.

Omvat: **Pedestrian & Cyclist Detection, Large Animal Detection en Collision Warning met Full Auto Brake**, ook in het donker, Intersection Braking, Run-off Road Protection en Run-off Road Mitigation, Road Sign Information (verkeersbordenherkenning) en Ready to Drive notification.

Post Impact Braking, Driver Alert System, Lane Departure Warning, **Oncoming Lane Mitigation** en **Pedestrian & Cyclist Steering Avoidance**

Connected Safety: door middel van 'cloud' technologie kunnen Volvo's elkaar waarschuwen voor gevaarlijke situaties, zoals glad wegdek of een aanrijding

Cruise Control, Lane Keeping Aid, Speed Limiter en bedieningsknoppen in het stuurwiel

Frontal Airbags, Knieairbag bestuurder, Side Airbags en Inflatable Curtains. Herinnering dragen veiligheidsgordels voor alle 5 zitplaatsen

Hill Start Assist & Hill Descent Control

Volvo Safety Lights (automatische dimlichten) en regensensor

PERSOONLIJKE VEILIGHEID

Approach- en Home Safeverlichting.

Automatische portiervergrendeling tijdens het rijden (kan gedeactiveerd worden) en ont- en vergrendelingsknoppen in de voorportieren

Comfortopening, m.b.v. de afstandsbediening wordt de auto ontgrendeld en openen de ramen

Comfortsluiting, m.b.v. de afstandsbediening zet u de auto op slot en sluiten alle ramen en schuifdeur

EHBO-set (conform DIN 13164) en gevarendriehoek

Isofixbevestigingspunten achterbank (2x)

Uitschakelbare passagiersairbag

KLIMAAT

Pre-conditioning met timer voor verwarmen en koelen

Electronic Climate Control - onafhankelijk instelbaar voor passagier en bestuurder met recirculatie en pollenfilter

CleanZone: Interior Air Quality Systeem met preventilatie en luchtvochtigheidssensor

Verwarmbare buitenspiegels en achterruit

INTERIEUR

5-zitplaatsen met handmatig 40/60 neerklapbare achterbank en skilruk

12V-aansluiting voorzijde tunnelconsole en in bagageruimte

Armsteun voor en achter (uitklapbaar) met bekerhouders

Automatisch dimmende binnenspiegel in frameless design

Plug-in Hybrid Drive Mode settings (5 instellingen: Pure, Hybrid, Power, AWD en Off Road)

Elektrisch bedienbare handrem

Elektrisch bedienbare ramen voor en achter (met blokkeerfunctie achter)

Elektrisch bedienbare kindersloten op achterportieren

Elektrisch in hoogte verstelbare voorstoelen met 2-voudig elektrisch verstelbare leendesteunen voor

Elektrisch neerklapbare hoofdsteunen achter

Iron Ore aluminium inleg in interieur

Keyless Start

Kunstlederen driespaaks stuurwiel met bediening voor audio, cruise control, infotainment en spraakbesturing

Kunstlederen versnellingspookknop

Metalen sierstrip in opening bagageruimte en aluminium instaplijsten voor- en achterportieren met Recharge inscriptie bij voorportieren

City Weave textiel bekleding met comfortstoelen

Tripcomputer (actueel en gemiddeld brandstofverbruik, actieradius en gemiddelde snelheid)

Veiligheidsnet in bagageruimte

Verlichtingspack 1: Verlichting voetenruimte voor, sfeerverlichting voor, omgevingsverlichting voor en achter, leeslampen voor, verlicht dashboardkastje, verlichting bagageruimte links en rechts, verlichting in opbergruimte in middenconsole voor en achter en twee verlichte make-up spiegels voor

Vloermatten voor eerste en tweede zitrij

AUDIO & COMMUNICATIE

9" Touchscreen voor bediening van klimaat, navigatie, audio, internetdiensten, apps, auto menu, uitgebreide Voice Control functionaliteit, Bluetooth telefoonsysteem met Bluetooth audiostreaming

12,3" bestuurdersdisplay nieuwe generatie met twee weergavemodi: Calm en Navi (Google maps)

Digital Audio Broadcasting - DAB+ radio

Draadloos telefoon opladen met aan/uit knop

Digital Services Pack 12 maanden

Navigatiesysteem op basis van 'always up to date' Google maps inclusief stembediening, stuurwielbediening, TMC, RTTI (Real Time Traffic Information)

Google PlayStore en Google Assistant inclusief routeplanning via Nederlandstalige "Hey, Google"

Smartphone integratie: Apple®CarPlay via USB C-poort in de middenconsole

Over The Air (OTA) updates voor alle software en kaarten

Dataverkeer onbeperkt voor bovenstaande diensten (fair use policy)

Volvo on Call met Volvo Cars app

Finding Charging via de centrale display of de Volvo Cars app: openbare oplaadpunten zoeken

High Performance Audio: RDS-radio, 220 Watt 6-kanaals versterker en 10 High Performance luidsprekers en Subwoofer

4 USB aansluitingen (twee keer type C voor en twee keer type C achterzijde middenconsole)

VOLVO XC60 STANDAARDUITRUSTING

Volvo on Call en 'Orange Key' (Care key). Met mobiele Volvo Cars app. Inclusief activeringskosten en **12 maanden abonnement** voor Volvo on Call en Volvo Cars app. Voor meer informatie: www.volvocars.nl/oncall

Volvo on Call biedt een nog hoger veiligheidsniveau, maar ook de innovatieve mogelijkheden van de Volvo Cars app en 'Orange Key'.

Volvo on Call is een geïntegreerde hulpdienst (onbeperkt). Bij noodgevallen kunt u op de SOS knop drukken en relevante hulp is direct onderweg.

Met de Volvo Cars app staat u constant in verbinding met uw auto. Ont- en vergrendelen van de auto, een ritregistratie bijhouden en uw auto eenvoudig terugvinden op een drukke parkeerplaats zijn voorbeelden van mogelijkheden met de Volvo Cars app. Het klimaat in de auto is op afstand te regelen.

Sommige functionaliteiten zijn pas later beschikbaar in modeljaar 2023.

EXTERIEUR

16A Mennekes - Mennekes 7 meter laadkabel

18" 5-Dubbel Spaaks Black / Diamond Cut velgen met 235/60 R18 met Recharge (All-Season) banden

One Pedal Drive

Aquablade ruitenwisserbladen met geïntegreerd ruitensproeiersysteem

Bandenreparatiekit (compressor) & Bandenspanningcontrolesysteem

Elektrisch bedienbaar glazen **panoramisch schuif-/kanteldak** inclusief elektrisch bedienbaar zonnescerm

Elektrisch inklapbare, verstelbare en dimmende buitenspiegels met LED knipperlichten

Grille in zwevend design met dubbele verticale lamellen uitgevoerd in Bright Chrome

Verchromde raamomlijsting

Verchromde inzetstukken voorbumper

Verchromde sierlijst voorbumper

Verchromde sierlijst aan de onderzijde van de portieren (met Recharge inscriptie)

Verchromde sierstrip achterzijde

Zilverkleurige geïntegreerde roofrails

LED-koplampen met grootlichtassistent

Park Assist achter

Start/Stop systeem met radar en camera ondersteuning

Uit het zicht geplaatste uitlaten

VOLVO XC60

EXTRA STANDAARDUITRUSTING T8 POLESTAR ENGINEERED

T8 Polestar
Engineered

EXTRA STANDAARDUITRUSTING T8 POLESTAR ENGINEERED (BOVENOP ULTIMATE DARK UITRUSTING)

4-spaaks kunstlederen sportstuurwiel in Charcoal

Orrefors™ kristallen pookknop

Aluminium instaplijsten voor- en achterportieren met Volvo inscriptie bij voorportieren

Aquablade ruitenwisserbladen met geïntegreerd ruitensproeiersysteem

Nappa Leder / Open Grid textiel bekleding met contourstoelen

Goudkleurige veiligheidsgordels, remklauwen en ventieldoppen

Metallic lak leverbaar zonder meerprijs (Inscription Metallic lak € 350)

Polestar 21" 5-Y Spaaks gesmede Diamond Cut / Black gepolijste velgen met 255/40 R21 banden en wielkastverbreeders

Polestar / Akebono 20" remmen voor met performance remblokken

Polestar chassis met goudkleurige Öhlins instelbare dempers met Dual-Flow Valve, aangepaste voorvering en aangepaste composiet bladveer achter

Polestar geïntegreerde uitlaateindpijpen uitgevoerd in Black Chrome met Polestar logo

Polestar grille met Glossy Black omlijsting en Polestar Engineered logo

Polestar Engineered logo achterzijde

Polestar software voor optimalisatie van motor en versnellingsbak

Polestar veerpootbrug

● Standaard

VOLVO XC60 VARIANTEN

	Core	Plus	Ultimate
VARIANTEN			
Digital Services pack 36 maanden verlenging (4 jaar in totaal) met always up-to-date Google maps via Over The Air (OTA) updates, Google Assistant met routeplanning via Nederlandstalige "Hey, Google", Google Play, Apple® CarPlay en dataverkeer	●	●	●
Volvo on Call 36 maanden verlenging (4 jaar in totaal)	●	●	●
Elektrisch bedienbare achterklep	●	●	●
Keyless Drive, handsfree achterklep openen, verlichte portiergrepen met grondverlichting	●	●	●
Functie handsfree achterklep openen tijdelijk beperkt leverbaar. Raadpleeg uw dealer voor meer informatie.			
Intellisafe Assist: Adaptive Cruise Control met Pilot Assist (de auto kan zelfstandig accelereren, remmen en sturen tot 130 km/u buiten de bebouwde kom), Distance Alert (in combinatie met optioneel Grafisch Head-up Display), Speed Limiter en bediening in het stuurwiel en Emergency Stop Assist	●	●	●
Intellisafe Surround: Blind Spot Information System - BLIS met Lane Change Merge Assist en Steer Assist, Cross Traffic Alert met Auto Brake en Collision Warning & Mitigation Support achter	●	●	●
Advanced Air Cleaner Zuivert de lucht in de auto door middel van filters en ionisatie. Kan tot 95% van alle schadelijke PM2.5 (fijn stof) deeltjes tegenhouden. Met PM2.5 deeltjes sensor en weergave van Air Quality Indication (AQI) in de auto	●	●	●
Park Assist voor	●	●	●
Park Assist camera achter	●	●	●
19" 5-Dubbel Spaaks Black / Diamond Cut velgen met 235/55 R19 banden (met All-Season banden)	○	●	■
Achtvoudig elektrisch verstelbare bestuurdersstoel met geheugenfunctie	○	●	●
Achtvoudig elektrisch verstelbare passagiersstoel met geheugenfunctie	○	●	●
Elektrisch verstelbare zittingverlenging voorstoelen	○	●	●
Elektrisch verstelbare lendesteunen voor (viervoudig)	○	●	●
Moritz lederen bekleding met comfortstoelen	○	●	●
Metal Mesh aluminium inleg	○	●	●
Verlichtingspack 2: sfeerverlichting voor en achter, verlichting portiervakken, verlichting vanuit geopende voor- en achterportieren, verlichte portiergrepen in interieur, verlichting voetenruimte achter, verlichte leeslampjes achter, verlichte bekerhouders en verlichting vanuit geopende achterklep.	○	●	●
Verwarmbaar stuurwiel	○	●	●
Verwarmbare voorstoelen	○	●	●
Verwarmbare achterbank	○	●	●
Bedieningsknoppen op het stuur in Glossy Black	-	●	●
20" 5 Y-Spaaks Diamond Cut / Glossy Black velgen met 255/45 R20 banden (let op: All-Season banden vervallen)	-	○	●
Koplampreinigingsinstallatie	-	○	●
Full-LED Active High Beam koplampen met adaptieve bochtverlichting en extra hoge lichtopbrengst	-	○	●
Premium Audio by Harman Kardon 14 Harman Kardon luidsprekers, 600 Watt versterker en Dirac Unison®	-	○	●
Grafisch Head-up Display voor weergave van de ingestelde snelheid van de adaptieve cruise control, verkeersbordenherkenning en aanwijzingen van de navigatie	-	-	●
Met lederlook bekleed dashboard	-	-	●

- Standaard
- Leverbaar tegen meerprijs
- Leverbaar zonder meer-/minderprijs
- Niet leverbaar

VOLVO XC60 EXTERIEURSTIJL

	Bright	Dark
EXTERIEURSTIJL		
Grille met verticale lamellen uitgevoerd in Bright Chrome	●	-
Verchroomde raamomlijsting	●	-
Verchroomde inzetstukken voorbumper	●	-
Verchroomde sierlijst voorbumper	●	-
Verchroomde sierlijst aan de onderzijde van de portieren (met Recharge inscriptie)	●	-
Verchroomde sierstrip achterzijde	●	-
Zilverkleurige geïntegreerde roofrails	●	-
Grille met horizontale lamellen uitgevoerd in Glossy Black	-	●
Glossy Black raamomlijsting	-	●
Grille met horizontale lamellen in Glossy Black	-	●
Glossy Black spiegelskappen	-	●
Voorbumper Sport uitvoering met Glossy Black elementen	-	●
Onderzijde achterbumper in Sport uitvoering met Glossy Black elementen	-	●
Glossy Black geïntegreerde roofrails	-	●

- Standaard
- Niet leverbaar





VOLVO XC60 PACKS

	Netto catalogusprijs (€)	btw-bedrag (€)	Consumentenprijs incl. btw (€) ¹⁾	Essential	Core	Plus	Ultimate	Polestar Engineered
DRIVER ASSIST	1.070,25	224,75	1.295	○	●	●	●	●
Intellisafe Assist:								
Adaptive Cruise Control met Pilot Assist (de auto kan zelfstandig accelereren, remmen en sturen tot 130 km/u buiten de bebouwde kom), Distance Alert (in combinatie met optioneel Grafisch Head-up Display), Speed Limiter en bediening in het stuurwiel en Emergency Stop Assist								
Intellisafe Surround:								
Blind Spot Information System - BLIS met Lane Change Merge Assist en Steer Assist, Cross Traffic Alert met Auto Brake en Collision Warning & Mitigation Support achter								
CLIMATE	574,38	120,62	695	○	○	●	●	●
Verwarmbaar stuurwiel								
Verwarmbare voorstoelen								
Verwarmbare achterbank								
Uitwisselbare opties:								
Geïntegreerde zittingverhogers buitenste zitplaatsen achterbank (verwarmbare achterbank vervalt)	0,00	0,00	0	■	■	■	■	■
PARK ASSIST	409,09	85,91	495	○	●	●	●	●
Park Assist Camera achter								
Park Assist voor en achter								
Uitwisselbare opties:								
Visual Park Assist (incl. 360° view) met Front "Fisheye" view en Side Park Assist	425,62	89,38	515	-	-	○	○	○
LIGHTING	822,31	172,69	995	-	○	-	●	●
Full-LED Active High Beam koplampen met adaptieve bochtverlichting en extra hoge lichtopbrengst								
Koplampreinigingsinstallatie								
Verlichtingspack 2: sfeerverlichting voor en achter, verlichting portiervakken, verlichting vanuit geopende voor- en achterportieren, verlichte portiergrepen in interieur, verlichting voetenruimte achter, verlichte leeslampjes achter, verlichte bekerhouders en verlichting vanuit geopende achterklep (standaard voor Plus, Ultimate en Polestar Engineered)								
POWER SEATS	987,60	207,40	1.195	-	○	●	●	●
Elektrisch verstelbare bestuurdersstoel met geheugenfunctie								
Elektrisch verstelbare passagiersstoel met geheugenfunctie								
Elektrisch verstelbare zittingverlenging voor								
Elektrisch verstelbare lendensteunen voor (viervoudig verstelbaar)								

¹⁾ Netto catalogusprijs is het uitgangspunt. Consumentenprijs is afhankelijk van eventuele impact op WLTP CO2 emissie en hieraan gerelateerde bpm. Exacte bpm-impact is afhankelijk van de invloed van alle gekozen packs en opties op de totale WLTP CO2 emissie. Raadpleeg uw Volvo-dealer of de car configurator op volvocars.nl voor voertuig specifieke informatie.

- Standaard
- Leverbaar tegen meer/ minderprijs
- Leverbaar zonder meer-/minderprijs
- Niet leverbaar



VOLVO XC60 OPTIES

Optie- code	Netto catalogusprijs (€)	btw-bedrag (€)	Consumentenprijs incl. btw (€) ¹⁾	Essential	Core	Plus	Ultimate	Polestar Engineered
LAKKEN								
Metalliek lak	1.070,25	224,75	1.295	○	○	○	○	-
	0,00	0,00	0	-	-	-	-	■
Inscription Metalliek lak	289,26	60,74	350	-	-	-	-	○
	1.359,50	285,50	1.645	○	○	○	○	-
KLIMAAT								
179 Extra getint glas achterportieren en bagageruimte	376,03	78,97	455	○	○	○	○	○
871 Verwarmbare voorruit	202,48	42,52	245	-	○	○	-	-
PERSOONLIJKE VEILIGHEID								
236 Gelamineerde zijruiten rondom	826,45	173,55	1.000	-	-	-	○	○
140 Volvo Guard Alarm incl. bewegings- en volumesensor en Safelock (voor certificering, zie accessoires)	450,41	94,59	545	○	○	○	○	○
BEKLEDING & STOELN								
R7D0 City Weave Textiel bekleding met comfortstoelen	0,00	0,00	0	●	●	-	-	-
U710 City Weave Textiel bekleding met comfortstoelen in kleurstelling Blond	0,00	0,00	0	■	■	-	-	-
xA00 Moritz lederen bekleding met comfortstoelen, armsteun achter met uitschuifbare bekerhouders Metal Mesh aluminium inleg (RA00) of Driftwood houtinleg (UA00). Met Dual Tone lederen stuurwiel (UA00)	1.318,18	276,82	1.595	○	○	●	●	-
RG0R Nappa leder / Open Grid textiel bekleding met contourstoelen, Orrefors™ kristallen pookknop Zwarte hemelbekleding Metal Mesh aluminium inleg	409,09	85,91	495	-	-	○	○	●
R4x1 Tailored Wool Blend bekleding met contourstoelen (sportstoelen) Orrefors™ kristallen pookknop Zwarte hemelbekleding Driftwood houtinleg	1.235,54	259,46	1.495	-	-	○	○	-
xCx0 Nappa lederen bekleding met comfortstoelen. De voorstoelen zijn geperforeerd, hebben stoelventilatie en elektrisch verstelbare zijwangen. Orrefors™ kristallen pookknop Linear Lime houtinleg (RC00, RC20) of Driftwood houtinleg (UC00) Zwarte hemelbekleding (RC20) Met Dual Tone lederen stuurwiel (UC00) (voor Ultimate alleen i.c.m. optie 384)	1.648,76	346,24	1.995	-	-	○	○	-
384 Massagefunctie voorstoelen (alleen i.c.m. bekleding xCx0)	578,51	121,49	700	-	-	-	○	-
EXTERIEUR								
900222 10A Schucko - Mennekes 7 meter laadkabel ²⁾ ³⁾	33,06	6,94	40	○	○	○	○	○
996 16A Mennekes - Mennekes 7 meter laadkabel ⁴⁾	0,00	0,00	0	●	●	●	●	●
AUDIO & COMMUNICATIE								
553 Bowers & Wilkins audiosysteem 15 Bowers & Wilkins luidsprekers inclusief 'Fresh Air' subwoofer, 1.100 Watt versterker en ont- en vergrendelingsknoppen in de voor- en achterportieren	2.247,93	472,07	2.720	-	-	-	○	○
1033 Premium Audio by Harman Kardon (standaard voor T8 Polestar Engineered) 14 Harman Kardon luidsprekers, 600 Watt versterker en Dirac Unison®	727,27	152,73	880	-	-	○	●	●
CHASSIS								
1000 Luchtvering voor en achter met FOUR-C settings (via de beschikbare Drive modes). Inclusief instelbare rijkhoogte en beladingsfunctie te bedienen via bedieningspaneel in bagageruimte	1.702,48	357,52	2.060	-	-	-	○	-
1028 Trekhaak met semi elektrisch inklapbare kogel, 13-polig	950,41	199,59	1.150	○	○	○	○	○

¹⁾ Netto catalogusprijs is het uitgangspunt. Consumentenprijs is afhankelijk van eventuele impact op WLTP CO2 emissie en hieraan gerelateerde bpm. Exacte bpm-impact is afhankelijk van de invloed van alle gekozen packs en opties op de totale WLTP CO2 emissie. Raadpleeg uw Volvo-dealer of de car configurator op volvocars.nl voor voertuig specifieke informatie.

²⁾ In plaats van de standaard Mennekes - Mennekes 7 meter laadkabel

³⁾ Schucko is standaard geaard stopcontact

⁴⁾ Mennekes is Type 2 (geschikt voor (publiek) laadpunt)

● Standaard
○ Leverbaar tegen meerprijs
■ Leverbaar zonder meer-/minderprijs
- Niet leverbaar

VOLVO XC60 BPM TABEL PACKS & OPTIES

	CO ₂	bpm toeslag per gram (€) ¹⁾
Plug-in hybrid (T6 en T8)		
	≤34	24,00
	35-60	85,00
	>60	204,00

¹⁾ Bpm-toeslag op basis van CO₂ emissie volgens de nieuwe WLTP-testmethodiek. Door de nieuwe manier van meten van verbruik en emissies kunnen optioneel geselecteerde packs en opties de CO₂ emissie beïnvloeden en hiermee ook het totaal verschuldigde bpm bedrag. Het exacte bpm-bedrag is afhankelijk van de individuele WLTP CO₂ emissie van de samengestelde auto. Raadpleeg uw Volvo-dealer of de car configurator op volvocars.nl voor voertuigspecifieke informatie.

VOLVO XC60 OPTIES

Optie-code	Bandenklasse	Netto catalogusprijs (€)	btw-bedrag (€)	Consumentenprijs incl. btw (€) ¹⁾	Essential	Core	Plus	Ultimate	Polestar Engineered
WIELEN									
1098 18" 5-Dubbel Spaaks Black / Diamond Cut velgen met 235/60 R18 banden met Recharge (All-Season) banden	A	0,00	0,00	0	●	●	-	-	-
1261 19" 5-Dubbel Spaaks Black / Diamond Cut velgen met 235/55 R19 banden met Recharge (All-Season) banden	A	702,48	147,52	850	○	○	●	-	-
		0,00	0,00	0	-	-	●	■	-
1264 20" 5-Y Spaaks Diamond Cut/ Black velgen met 255/45 R20 banden Let op: Recharge (All-Season) banden vervallen	A	702,48	147,52	850	-	-	○	●	-
		1.400,83	294,17	1.695	-	○	-	●	-
1252 20" 6-Spaak Diamond Cut/ Black velgen met 255/45 R20 banden Let op: Recharge (All-Season) banden vervallen Leverbaar vanaf productieweek 36 in 2022	A	702,48	147,52	850	-	-	○	-	-
		1.400,83	294,17	1.695	-	○	-	-	-
		0,00	0,00	0	-	-	-	■	-
1187 21" 5-Dubbel Spaaks Black / Diamond Cut velgen met 255/40 R21 banden Voor Dark exterieurstijl. Let op: Recharge (All-Season) banden vervallen	B	1.400,83	294,17	1.695	-	-	○	-	-
		702,48	147,52	850	-	-	-	○	-
1203 21" 5-Dubbel Spaaks Diamond Cut/ Black velgen met 255/40 R21 banden Voor Bright exterieurstijl. Let op: Recharge (All-Season) banden vervallen	B	1.400,83	294,17	1.695	-	-	○	-	-
		702,48	147,52	850	-	-	-	○	-
1152 Polestar 22" 5-Y Spaaks gesmeden Diamond Cut / Black gepolijste velgen met 265/35 R22 banden	B	702,48	147,52	850	-	-	-	-	○
800143 22" 5-Dubbel Spaaks Matt Black / Diamond Cut met 265/35 R22 banden (incl. wielkastverbreeders). Let op: Recharge (All-Season) banden vervallen	B	2.231,40	468,60	2.700	-	-	-	○	-

¹⁾ Netto catalogusprijs is het uitgangspunt. Consumentenprijs afhankelijk van impact op WLTP CO₂ emissie en de hierop gebaseerde bpm. Per bandenklasse varieert deze tussen de 1-5 gram CO₂/km. Exacte bpm-impact is afhankelijk van alle gekozen packs en opties en totale WLTP CO₂ emissie. Raadpleeg uw Volvo-dealer of de car configurator op volvocars.nl voor voertuig specifieke informatie.

● Standaard
○ Leverbaar tegen meerprijs
- Niet leverbaar

VOLVO XC60 EXTERIEURKLEUREN

		XC60	XC60 Polestar Engineered
SOLID LAKKEN			
019	Black Stone solid	●	●
METALLIC LAKKEN			
717	Onyx Black metallic	○	■
723	Denim Blue metallic	○	-
725	Fusion Red metallic	○	-
728	Thunder Grey metallic	○	■
731	Platinum Grey metallic	○	-
735	Silver Dawn metallic	○	■
736	Bright Dusk metallic	○	-
INSCRIPTION METALLIC LAK			
707	Inscription Crystal White pearl	○	○

- Standaard
- Leverbaar tegen meerprijs
- Leverbaar zonder meer-/minderprijs
- Niet leverbaar

VOLVO XC60 INTERIEUR

Stoelen				Paneelkleuren Dashboard				
Interieur-code	Materiaal	Interieur	Stoelbekleding	Bovenste gedeelte dashboard, tapijt en vloermatten	Onderste gedeelte dashboard, deurpanelen en tunnel	Inleg deurpanelen	Inleg in interieur	Hemelbekleding
CITY WEAVE TEXTIEL - beschikbaar Essential en Core								
R7D0	Textiel	Charcoal	City Weave	Charcoal	Charcoal	City Weave	Iron Ore	Blond
U710	Textiel	Blond / Charcoal	City Weave	Charcoal	Blond	Blond	Iron Ore	Blond
MORITZ LEDER - beschikbaar voor Plus en Ultimate. Optioneel beschikbaar voor Essential en Core								
RA00	Leder	Charcoal	Charcoal	Charcoal	Charcoal	Charcoal	Metal Mesh	Blond
UA00	Leder	Blond / Charcoal	Blond	Charcoal	Blond	Blond	Driftwood	Blond
TAILORED WOOL BLEND MET CONTOURSTOELEN - optioneel voor Plus en Ultimate								
R471	Wolmix	Charcoal	Midnight Zinc	Charcoal	Charcoal	Charcoal	Driftwood	Charcoal
NAPPA LEDER MET VENTILATIE - optioneel beschikbaar voor Plus en Ultimate								
RC00	Nappa Leder	Charcoal	Charcoal	Charcoal	Charcoal	Charcoal	Linear Lime	Blond
RC20 ¹⁾	Nappa Leder	Charcoal	Amber	Charcoal	Charcoal	Amber	Linear Lime	Charcoal
UC00	Nappa Leder	Blond / Charcoal	Blond	Charcoal	Blond	Blond	Driftwood	Blond
NAPPA LEDER / OPEN GRID TEXTIEL MET CONTOURSTOELEN - beschikbaar Polestar Engineered. Optioneel beschikbaar voor Plus en Ultimate								
RG0R	Nappa Leder / Textiel	Charcoal	Charcoal	Charcoal	Charcoal	Charcoal	Metal Mesh	Charcoal

¹⁾ Dit interieur kan niet in combinatie met exterieur 725 (Fusion Red)



VOLVO XC60 ELEKTRISCH RIJDEN

LAADKABELS

Er zijn drie verschillende typen laadkabels leverbaar:

- Type 2 (mode 3) stekker (publiek laadpunt / thuis laadinstallatie)
- Schucko stekker (standaard geaard stopcontact)
- CEE stekker (campingstekker)

Af fabriek wordt de auto standaard geleverd met een 7 meter Type 2 (mode 3) laadkabel voor veilig laden bij een publiek laadpunt of thuis laadinstallatie.

Als fabrieksoptie is deze inwisselbaar tegen een laadkabel met een Schucko stekker. Op pagina 11 is deze als optie opgenomen.

Uw Volvo-dealer kan als accessoire een extra laadkabel leveren. Hiervoor zijn de Type 2, Schucko en CEE stekkers beschikbaar.

GARANTIE

Op een nieuwe Volvo wordt een internationale garantie verstrekt van 24 maanden na de datum van de eerste tenaamstelling. Er geldt geen kilometerbeperking binnen de garantieperiode. Naast de uitgebreide garantie heeft uw Volvo een carrosseriegarantie van 12 jaar. Op het 400V accupakket van de XC60 Plug-in hybrid is een garantie van 8 jaar of 160.000 km (afhankelijk van wat het eerst bereikt wordt) van toepassing.

VEILIG OPLADEN

U wilt uw nieuwe Volvo overal veilig kunnen opladen, ook bij u thuis. Het opladen van de auto vereist een hoog vermogen voor een aantal uren.

Niet iedere huisinstallatie is daarvoor geschikt. Om de veiligheid te borgen dient uw installatie op een aantal kritieke punten gecontroleerd te worden.

Hiervoor kunt u een advies op maat krijgen, zodat u niet voor verrassingen komt te staan. Een veilig idee.

LAADPASSEN

Om bij een publiek laadpunt de XC60 Plug-in hybrid op te laden is een laadpas vereist om het stroomverbruik te verrekenen. Een laadpas kunt u bestellen bij [Plugsurfing](http://Plugsurfing.com) via plugsurfing.com.

LAADINSTALLATIE

Volvo beschikt over een complete laadoplossing om uw Volvo XC60 Plug-in hybrid snel en veilig op te laden. Via onze partner Joulz kunt u een Volvo laadpunt bestellen, inclusief installatieservice. Meer informatie over de laadinstallatie vindt u op volvocars.joulz.nl.



VOLVO XC60 ACCESSOIRES

	Consumentenprijs excl. btw (€)	Consumentenprijs incl. btw (€)	Essential	Core	Plus	Ultimate	Polestar Engineered
ACCESSOIRE PAKKETTEN							
Protection: kunststof matten interieur & bagageruimte, rvs bumperbescherming en afsl. wielbouten (20% korting)	330,58	400	o	o	o	o	o
Comfort: brilhouder, nekkussen, bagagenet en opbergtas voor laadkabel (20% korting)	185,13	224	o	o	o	o	o
Dog: Veiligheidsrek, scheidingsrek, hondenhek (rechts) en beschermbak deel bagageruimte (10% korting)	632,23	765	o	o	o	o	o
Travel: dakbox Space Design 520, lastdragers en slotset (10% korting)	773,55	936	o	o	o	o	o
Styling: 21" 5-V spaaks wielen, aanpassing wielkasten en Running boards (20% korting)	3.305,78	4.000	o	o	o	o	-
AUDIO & ENTERTAINMENT							
iPad houders voor iPad Air 1-2, iPad 5-6, iPad Pro 9,7" of 10,5", iPad Mini 4	1.487,60	1.800	o	o	o	o	o
Digital Services Pack, 3-jarige abonnementsverlenging (4 jaar in totaal)	743,80	900	o	●	●	●	●
Google diensten, Volvo On Call met Volvo Cars app en dataverkeer							
BAGAGERUIMTE							
Mat bagageruimte, textiel/rubber of vormgegeven kunststof	123,97	150	o	o	o	o	o
Kunststof beschermbak in bagageruimte	165,29	200	o	o	o	o	o
Veiligheidsrek staal	247,94	300	o	o	o	o	o
COMFORT							
Vloermatten kunststof (set van 4)	103,31	115	o	o	o	o	o
Nekkussen, Charcoal wol of Blond nubuck	45,45	55	o	o	o	o	o
Zonnebrilhouder	53,72	65	o	o	o	o	o
Zonwering achter voorruit	78,51	95	o	o	o	o	o
Sunblinds (set van 2 voor achterportieren)	99,17	120	o	o	o	o	o
Sunblinds (set van 3 voor bagageruimte)	132,23	160	o	o	o	o	o
Spatlappen, voor en achter ²⁾	185,95	225	o	o	o	o	o
LADEN							
Wallbox, laadaansluiting met stroommeter (excl. installatie)	904,96	1.095	o	o	o	o	o
Laadkabel, 7 meter (Schucko 10A / Mennekes 16A / CEE 16A) ¹⁾	285,12	345	o	o	o	o	o
Opbergtas voor laadkabel	49,59	60	o	o	o	o	o
DESIGN							
Achterbumper bescherming in geborsteld rvs ²⁾	123,97	150	o	o	o	o	o
Verlichte scuff plate bagageruimtedrempel	380,16	460	o	o	o	o	o
Running boards, geïntegreerd (niet i.c.m. spatlappen voor) ²⁾	991,73	1.200	o	o	o	o	o
TREKHAAK, LASTDRAGERS & BAGAGEBOXEN							
Bagagebox "Designed by Volvo" Glossy Black, 430 l. 226/94/30 cm (l/b/h)	971,07	1.175	o	o	o	o	o
Bagagebox "Space Design 520" Glossy Black, 430 l. 235/94/35 cm (l/b/h)	640,49	775	o	o	o	o	o
Lastdragers, vleugelprofiel	185,95	225	o	o	o	o	o
Fietsendrager op trekhaak met Fix4Bike, opklapbaar, voor 2 (elektrische) fietsen	537,19	650	o	o	o	o	o
Trekhaak met semi elektrisch inklapbare kogel, 13 polig ²⁾	950,41	1.150	o	o	o	o	o
KINDERVEILIGHEID							
Kinderzitje, Easy Access - 90° draaibaar (0 - 4 jaar) ³⁾	483,47	585	o	o	o	o	o
Kinderzitje, groep I-II (9 maanden - 6 jaar) ³⁾	318,18	385	o	o	o	o	o
Kinderzitje, groep II-III (3 - 10 jaar)	268,59	325	o	o	o	o	o
Kinderzitje, verhogingskussen met rugleuning	194,21	235	o	o	o	o	o
VEILIGHEID & ONDERSTEUNING							
Volvo Guard Alarm incl. bewegings- en volumesensor	599,17	725	o	o	o	o	o
Aanvullende maatregel t.b.v. alarm klasse 3 certificering	330,58	400	o	o	o	o	o
Automatisch dimmende binnenspiegel met Homelink® (raadpleeg www.homelink.com voor compatibiliteit)	400,83	485	o	o	o	o	o
Centrax sneeuwkettingen (alleen i.c.m. 18" - 21" wielen)	330,58	400	o	o	o	o	o
Sneeuwsokken	82,64	100	o	o	o	o	o
Afsluitbare wielbouten	61,98	75	o	o	o	o	o
WIELEN							
Zomerwielenset 22" 5-Dubbel spaaks Matt Black/Diamond Cut met 265/35 R22 banden ⁴⁾	3.140,49	3.800	o	o	o	o	-
Zomerwielenset 22" 10-Open spaaks Black/Diamond Cut met 265/35 R22 banden ⁴⁾	3.140,49	3.800	o	o	o	o	-
Zomerwielenset 21" 5-V spaaks Black/Diamond Cut -1203 met 255/40 R21 banden ⁴⁾	2.727,27	3.300	o	o	o	o	-
Zomerwielenset 20" 5-Dubbel spaaks Black/Diamond Cut -1011 met 255/45 R20 banden	2.396,69	2.900	o	o	o	o	-
Winterwielenset 22" 5-Y spaaks Black/Diamond Cut Polestar forced met 265/35 R22 banden	3.966,94	4.800	-	-	-	-	o
Winterwielenset 22" 10-Open spaaks Black/Diamond Cut met 265/35 R22 banden ⁴⁾	3.140,49	3.800	o	o	o	o	-
Winterwielenset 21" 5-Y spaaks Black/Diamond Cut Polestar forced met 255/40 R21 banden	3.553,72	4.300	-	-	-	-	o
Winterwielenset 21" 5-Dubbel spaaks Black/Diamond Cut -1187 met 255/40 R21 banden	2.727,27	3.300	o	o	o	o	-
Winterwielenset 20" 5-Multi spaaks Black/Diamond Cut -1186 met 255/45 R20 banden	2.396,69	2.900	o	o	o	o	-
Winterwielenset 19" 5-Dubbel spaaks Black/Diamond Cut met 235/55 R19 banden	1.983,47	2.400	o	o	o	o	-
Winterwielenset 19" 5-V spaaks Graphite/Diamond Cut -1168 met 235/55 R19 Nokian banden	1.900,83	2.300	o	o	o	o	-
Winterwielenset 18" 5-Y spaaks Silver -1009 met 235/60 R18 banden ⁵⁾	1.652,89	2.000	o	o	o	o	-

¹⁾ Schucko is standaard geaard stopcontact / Mennekes is type 2 (mode 3) / CEE is campingstekker

²⁾ Consumentenprijs is afhankelijk van eventuele impact op WLTP CO2 emissie en hieraan gerelateerde bpm-toeslag. Exacte bpm-impact is afhankelijk van de invloed van alle gekozen packs, opties en accessoires op de totale WLTP CO2 emissie. Raadpleeg uw Volvo-dealer of de car configurator op volvocars.nl voor voertuig specifieke informatie.

³⁾ Indien de passagiersairbag ingeschakeld is, mag op de passagierszitplaats geen achterwaarts gericht kinderzitje geplaatst worden.

⁴⁾ Bij montage van 22" wielen dient de auto voorzien te worden van bredere wielkasten à € 700, 21" wielen van wielkuipranden à € 600.

⁵⁾ Prijs van winterwielenset met Continental of Pirelli banden. Er is al een 18" winterwielenset met Nokian banden voor € 1.900.

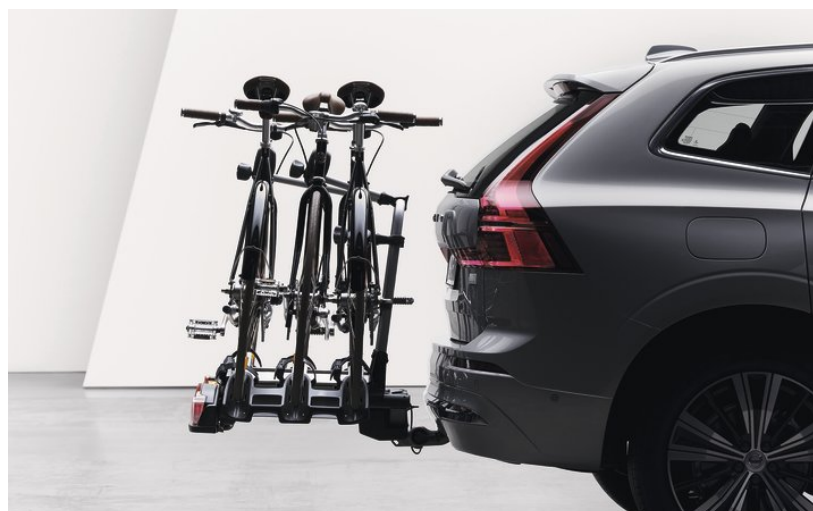
Voor bandenspecificaties en labelinformatie verwijzen we u naar de betreffende wielen op volvocars.nl/accessoires

Genoemde adviesprijzen zijn inclusief montage en btw. Voor het complete accessoire aanbod verwijzen we u graag naar www.volvocars.nl/accessoires

● Standaard

○ Leverbaar tegen meerprijs

- Niet leverbaar



VOLVO XC60 TECHNISCHE SPECIFICATIES

MOTOREN	T6 AWD Plug-in hybrid		T8 AWD Plug-in hybrid	
Type	B4204T52	Elektromotor	B4204T56	Elektromotor
Accu		Lithium-Ion 18,8 kWh		Lithium-Ion 18,8 kWh
Cilinderaantal/kleppen	4 cilinder lijn / 16		4 cilinder lijn / 16	
Drukvoeding	Turbo		Turbo	
Cilinderinhoud (cc)	1969		1969	
Boring & slag (mm)	82 x 93,2		82 x 93,2	
Compressieverhouding	10,3:1		10,3:1	
Max. vermogen kW/pk-tpm	186 / 253-5500	107 / 145	228 / 310-6000	107 / 145
Max. koppel Nm/tpm	350 / 2500-5000	309	400 / 3000-4800	309
Aandrijving	Voorwiel-aandrijving	Achterwiel-aandrijving	Voorwiel-aandrijving	Achterwiel-aandrijving
Onderhoudsinterval (km)	30.000		30.000	
TYPE TRANSMISSIE				
Automatische transmissie - aantal versnellingen	AW TG-81SD - 8		AW TG-81SD - 8	
PRESTATIES				
Acceleratie 0-100 km/u (sec)	5,7 (POWER modus)		4,9 (POWER modus)	
Topsnelheid	180	140 (PURE modus)	180	140 (PURE modus)
BRANDSTOFVERBRUIK L/100KM¹⁾				
Gemiddelde brandstofverbruik	1,0 - 1,2		1,0 - 1,2	
Verbruik in kilometers per liter	100,0 - 83,3		100,0 - 83,3	
WLTP CO ₂ -emissie in g/km	23 - 26		23 - 26	
Zuinigheidscategorie (vanaf)				
Emissienorm	EURO 6d		EURO 6d	
LAADTIJD (230V) - 16A/10A/6A				
ACTIERADIUS in PURE modus¹⁾	5 / 8 / 13 uur		5 / 8 / 13 uur	
GEWICHTEN (KG)	77 - 73 km		77 - 73 km	
Massa leeg voertuig	2056		2050	
Max. toelaatbaar totaalgewicht / toelaatbare dakbelasting	2660 / 100		2660 / 100	
Max. gewicht aanhanger - geremd / ongeremd / kogeldruk	2250 / 750 / 100		2250 / 750 / 100	
PNO12²⁾	246.H1.xx.0D1		246.H5.xx.0D1	

VOLVO XC60 AFMETINGEN EN VOLUMES

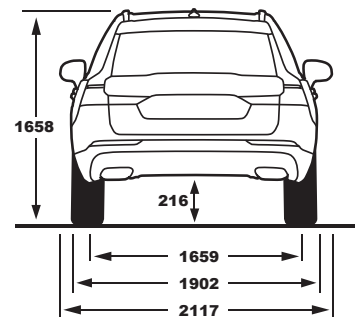
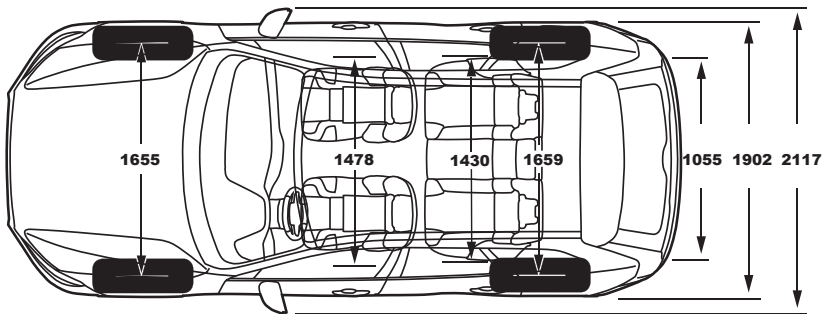
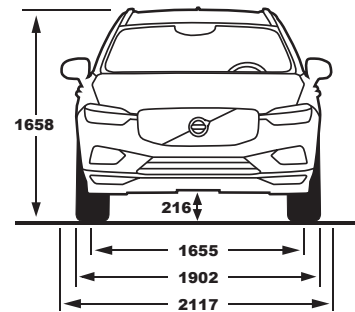
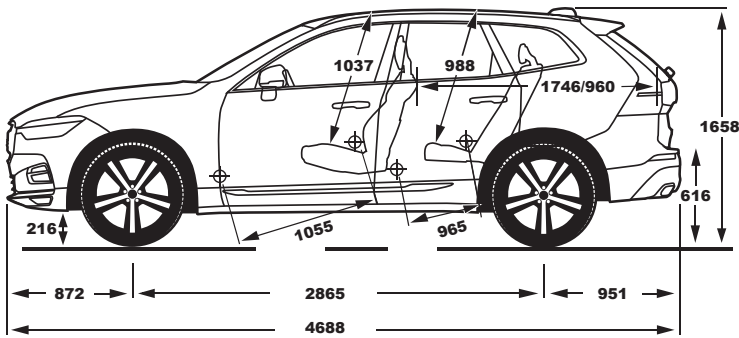
EXTERIEUR (CM)	
Lengte - Wielbasis	468,8 - 286,5
Breedte XC60 - hoogte (onbelast)	190,2 - 165,8
Spoorbreedte voor met 18" & 19" wielen / 20" / 21" / 22" wielen	165,3 / 164,9 / 165,5 / 166,8
Spoorbreedte achter met 18" & 19" wielen / 20" / 21" / 22" wielen	165,7 / 165,3 / 165,9 / 167,3
Bodemvrijheid (onbelast) - Doorwaaddiepte	21,6 - 40,0
Aanloophoek / Afloophoek / Hellingshoek	23,1° / 25,5° / 20,8°
Brandstoftank	71L
Draaicirkel tussen stoepanden	11,4 m
INTERIEUR (CM)	
Hoofdruimte met schuifdak (voor / tweede zitrij)	96,6 / 96,6
Hoofdruimte zonder schuifdak (voor / tweede zitrij)	99,4 / 98,8
Schouderbreedte passagierruimte (voor / tweede zitrij)	147,8 / 143,0
Beenruimte (voor / tweede zitrij)	105,5 / 96,5
Inhoud bagageruimte ISO V211-2 / V211-1 / V214-1 / V214-2 ³⁾	483L / 832L / 1410L
Inhoud bagageruimte T6 & T8 ISO V211-2 / V211-1 / V214-1 / V214-2 ³⁾	468L / 817L / 1395L
Inhoud bagageruimte onder laadvloer ISO V209 / T6 & T8 Plug-in hybrid	28L / 18L
Lengte bagageruimte tweede zitrij-bagageopening (min / max)	75,8 / 96,0
Lengte bagageruimte voorstoelen-bagageopening (min / max)	161,6 / 174,6
Hoogte bagageruimte - Tilhoogte	77,6 - 61,6
Breedte bagageopening (min / max / op bagagevloer / tussen de wielkasten)	90,5 / NB / 101,0 / 105,5

¹⁾ De vermelde waarden voor het gecombineerde brandstofverbruik, de CO₂-emissie en range zijn gemeten volgens de nieuwe WLTP-testmethodiek in overeenstemming met de toepasselijke Europese regelgeving. Alle waarden zijn op basis van WLTP tenzij anders vermeld. De vanaf-waarden gelden voor de configuratie met de laagst mogelijke CO₂ emissie. De exacte waarde is afhankelijk van gekozen velgen, packs en opt. Raadpleeg uw Volvo-dealer of de car configurator op volvocars.nl voor voertuigspecifieke informatie. Actuele brandstofverbruikscijfers en range kunnen afwijken door rijstijl, weg- en verkeersfactoren, weersinvloed de onderhoudsconditie en de belading van de auto.

²⁾ Vervang 'xx' in de PNO12 met de code van de desbetreffende uitvoering: T2 (Essential), T7 (Core), T3/ TR (Plus Bright/ Plus Dark), T8/ TA (Ultimate Bright/ Ultimate Dark), P5 (Polestar Engineered)

³⁾ ISO V211-2: Met tweede zitrij opgeklapt, laadhoogte gelijk aan bovenzijde tweede zitrij, ISO V211-1: Met tweede zitrij neergeklapt, laadhoogte gelijk aan bovenzijde voorstoelen (excl. hoofdsteunen), ISO V214-1: Met achterbank neergeklapt, laadhoogte gelijk aan plafond, ISO V214-2: Met tweede zitrij opgeklapt, laadhoogte gelijk aan plafond

T8 Polestar Engineered	
B4204T56	Elektromotor
	Lithium-Ion 18,8 kWh
4 cilinder lijn / 16	
Turbo	
1969	
82 x 93,2	
10,3:1	
228 / 310-6000	107 / 145
400 / 3000-4800	309
Voorwiel-aandrijving	Achterwiel-aandrijving
30.000	
AW TG-81SD - 8	
4,9 (POWER modus)	
180	140 (PURE modus)
1,2	
83,3	
26 - 27	
EURO 6d	
	5 / 8 / 13 uur
	73 - 72 km
2050	
2660 / 100	
2250 / 750 / 100	
246.H5.xx.0D1	



V O L V O

Disclaimer: Wijzigingen in specificaties, standaarduitvoering en prijzen voorbehouden.
Alle genoemde prijzen kunnen te allen tijde zonder voorafgaande kennisgeving worden gewijzigd.

VOLVOCARS.NL/CONFIGURATOR
Volvo XC60 MY23 05-2022 (V3)

