

V O L V O

VOLVO S60

B4 PLUS - DARK

Prijslijst | Modeljaar 2024 | 1 januari 2024



VOLVO S60 MODELPROGRAMMA

	Aantal versnellingen	Zuinigheids- categorie (vanaf ¹⁾)	Netto catalogusprijs (€)	bpm- bedrag ²⁾ (€)	btw- bedrag (€)	Fiscale Waarde ³⁾ (€)	Consumenten- adviesprijs ⁴⁾ (€)
S60 B4 BENZINE MILD HYBRID 145 KW (197 PK)							
B4 Automaat Plus - Dark ⁵⁾	Aut-7	C	34.677,69	7.775,00	7.282,31	49.735	50.995

¹⁾ Zuinigheidscategorie 2024 op basis van de nieuwe WLTP-testmethodiek. Exacte WLTP CO2 emissie is afhankelijk van gekozen packs en opties. Raadpleeg uw Volvo-dealer of de car configurator op volvocars.nl voor voertuigspecifieke informatie.

²⁾ Voorlopig bpm-bedrag op basis van CO2 emissie volgens de nieuwe WLTP-testmethodiek en op basis van standaard specificaties. Door de nieuwe manier van meten van verbruik en emissies kunnen optioneel geselecteerde packs en opties de CO2 emissie beïnvloeden en hiermee ook het totaal verschuldigde bpm bedrag. Het exacte bpm-bedrag is afhankelijk van de individuele WLTP CO2 emissie van de samengestelde auto. Raadpleeg uw Volvo-dealer of de car configurator op volvocars.nl voor voertuigspecifieke informatie.

³⁾ Fiscale waarde is de consumentenadviesprijs exclusief kosten rijklaar maken, kentekenkosten en recyclingbijdrage en geldt als basis voor de fiscale bijtelling.

⁴⁾ Bovenstaande consumentenadviesprijzen zijn inclusief bpm ²⁾, 21% btw (kentekenkosten btw-vrij), kosten rijklaar maken (transportkosten, 0-beurt, reinigen en poetsen, handling- en administratiekosten, 4 veiligheidsvestjes, lifehammer en kentekenplaten á €1.182,28), kentekenkosten (á €50,22 btw-vrij) en recyclingbijdrage (á €27,50).

Voorlopige prijslijst onder voorbehoud van prijswijzigingen en wijzigingen in belastingen, kosten rijklaar, kentekenkosten en recyclingbijdrage.

⁵⁾ De Volvo S60 B4 Plus - Dark is netto geprijsd. Raadpleeg uw Volvo dealer voor meer informatie.

Volvo S60 B4 Mild hybrid Plus - Dark nu tijdelijk met een prijsvoordeel van € 5.500

Volvo Car Lease

Service, gemak en flexibiliteit standaard in uw leaseconstructie?

Volvo Car Lease biedt u toegevoegde waarde:

- Aantrekkelijk Leasetarief door een gunstige restwaarde
- Mogelijkheid van koopoptie bij einde contract
- Onderhoud en schade altijd via één adres: uw Volvo-dealer
- Géén beperking in gebruik van het aantal winterbanden
- Flexibiliteit bij het oversluiten naar een nieuw contract

Ga naar uw Volvo dealer voor meer informatie en een offerte op maat.

Kijk voor de actuele lease mogelijkheden op www.volvocars.nl



VOLVO S60 STANDAARDUITRUSTING

VEILIGHEID & ONDERSTEUNING

Automatische gordelaanspanners op alle zitplaatsen en hoogteverstelling gordels voor voorstoelen

ABS-Remsysteem (Antilock Brake System), EBA (Emergency Brake Assist), EBD (Electronic Brake Distribution), EBL (Emergency Brake Light), ESC (Electronic Stability Control) met Torque Vectoring, IDIS (Intelligent Driver Information System), RAB (Ready Alert Brakes), RSC (Roll Stability Control), SIPS® (Side Impact Protection System), UCL (Understeer Control Logic), WHIPS (Whiplash Protection System) op zitplaatsen voor

Brake Pedal Release, automatisch loskomen van het rempedaal bij een ongeval om schade aan voeten, benen en rug te verminderen

City Safety, geavanceerd remassistentiesysteem met hulp van digitale camera en radartechnologie. Doel van het systeem is een aanrijding voorkomen, of de impact er van verminderen. Omvat: **Pedestrian & Cyclist Detection, Large Animal Detection en Collision Warning met Full Auto Brake**, ook in het donker, Intersection Braking, Run-off Road Protection en Run-off Road Mitigation, Road Sign Information (verkeersbordenherkenning) en Ready to Drive notification.

Post Impact Braking, Driver Alert System, Lane Departure Warning, **Oncoming Lane Mitigation** en **Pedestrian & Cyclist Steering Avoidance**

Connected Safety: door middel van 'cloud' technologie kunnen Volvo's elkaar waarschuwen voor gevaarlijke situaties, zoals glad wegdek of een aanrijding.

Lane Keeping Aid, Speed Limiter en bedieningsknoppen in het stuurwiel

Energie absorberende voorstoelen om letsel aan de rug te verminderen

Frontal Airbags, Side Airbags en Inflatable Curtains

Herinnering dragen veiligheidsgordels voor alle zitplaatsen

Hill Start Assist

Volvo Safety Lights (automatische dimlichten)

Intellisafe Assist:

Adaptive Cruise Control (reguliere Cruise Control vervalt) met Pilot Assist (de auto kan zelfstandig accelereren, remmen en sturen tot 130 km/u buiten de bebouwde kom), Speed Limiter, bediening in het stuurwiel en Emergency Stop Assist

Intellisafe Surround:

Blind Spot Information System - BLIS met Lane Change Merge Assist en Steer Assist, Cross Traffic Alert met Auto Brake en Collision Warning & Mitigation Support achter

PERSOONLIJKE VEILIGHEID

Approach- en Home Safeverlichting

Automatische portiervergrendeling tijdens het rijden (kan gedeactiveerd worden) en ont- en vergrendelingsknoppen in de voorportieren

Comfortopening, m.b.v. de afstandsbediening wordt de auto ontgrendeld en openen de ramen

Comfortsluiting, m.b.v. de afstandsbediening zet u de auto op slot en sluiten alle ramen en het (optionele) schuifdak

EHBO-set (conform DIN 13164) en gevarendriehoek

Isofixbevestigingspunten achterbank (2x)

Uitschakelbare passagiersairbag

KLIMAAT

Electronic Climate Control - onafhankelijk instelbaar voor passagier en bestuurder met recirculatie

Clean Zone: AQS Air Quality System met pollenfilter, preventilatie en luchtvochtigheidssensor

Air Purification:

Zuivert de lucht in de auto door middel van filters en ionisatie. Kan tot 95% van alle schadelijke PM2.5 (fijn stof) deeltjes tegenhouden. Met PM2.5 deeltjes sensor en weergave van Air Quality Indication (AQI) in de auto

Verwarmbare buitenspiegels en achterrauit

INTERIEUR

5 zitplaatsen, neerklapbare achterbank met elektrische ontgrendeling en skiluiik

12 Volt aansluiting voorzijde tunnelconsole en in bagageruimte

Automatisch dimmende binnenspiegel in frameless design en regensensor

Boodschappentashouder bagageruimte

Elektrisch bedienbare handrem

Elektrisch bedienbare ramen voor en achter (met blokkeerfunctie achter)

Elektrisch bedienbare kindersloten op achterportieren

Elektrisch neerklapbare hoofdsteunen achter

Keyless Drive, handsfree achterklep openen, verlichte portiergrepen met grondverlichting

Kunstlederen driespaaks stuurwiel met Charcoal bediening voor audio, cruise control, infotainment en (optionele) spraakbesturing

Kunstlederen versnellingspookknop

Armsteun voor en achter met bekerhouders en vloermatten voor eerste en tweede zitrij

Tripcomputer (actueel en gemiddeld brandstofverbruik, actieradius en gemiddelde snelheid)

Welkomstverlichting voor en achter, leeslampjes voor, verlicht dashboardkastje en verlichting bagageruimte links

Verlichtingspack 1: verlichting voetenruimte voor, achterzijde tunnelconsole, in bagageruimte, verlichte make-up spiegels en sfeerverlichting voor, welkomstverlichting voor en achter, leeslampjes voor en verlicht dashboardkastje

AUDIO & COMMUNICATIE

9" Touchscreen voor bediening van klimaat, navigatie, audio, internetdiensten, apps, auto menu, uitgebreide Voice Control functionaliteit,

Bluetooth telefoonsysteem met Bluetooth audiostreaming

12,3" bestuurdersdisplay nieuwe generatie met twee weergavemodi: Calm en Navi (Google maps)

Digital Audio Broadcasting - DAB+ radio

Draadloos telefoon opladen met aan/uit knop

Smartphone integratie: Apple® CarPlay via USB C-poort in de middenconsole

Digital Services Pack 48 maanden

Navigatiesysteem op basis van 'always up to date' Google maps inclusief stembediening, stuurwielbediening, TMC, RTTI (Real Time Traffic Information)

Google PlayStore en Google Assistant inclusief routeplanning via Nederlandstalige "Hey, Google"

Over The Air (OTA) updates voor alle software en kaarten

Dataverkeer onbeperkt voor bovenstaande diensten (fair use policy)

Volvo on Call met Volvo Cars app

High Performance Audio: RDS-radio, 220 Watt 6-kanaals versterker en 10 High Performance luidsprekers

4 USB aansluitingen (twee keer type C voor en twee keer type C achterzijde middenconsole)

VOLVO S60 STANDAARDUITRUSTING

Volvo on Call en 'Orange Key' (Care key). Met mobiele Volvo Cars app. Inclusief activeringskosten en **48 maanden abonnement** voor Volvo on Call en Volvo Cars app. Voor meer informatie: www.volvocars.nl/oncall

Volvo on Call biedt een nog hoger veiligheidsniveau, maar ook de innovatieve mogelijkheden van de Volvo Cars app en 'Orange Key'. Volvo on Call is een geïntegreerde hulpdienst (onbeperkt). Bij noodgevallen kunt u op de SOS knop drukken en relevante hulp is direct onderweg. Met de Volvo Cars app staat u constant in verbinding met uw auto. Ont- en vergrendelen van de auto, een ritregistratie bijhouden en uw auto eenvoudig terugvinden op een drukke parkeerplaats zijn voorbeelden van mogelijkheden met de Volvo Cars app. Het klimaat in de auto is op afstand te regelen. Sommige functionaliteiten zijn pas later beschikbaar in modeljaar 2023.

EXTERIEUR

48V Mild Hybrid systeem met KERS (Kinetic Energy Recovery System) en ISG (Integrated Starter Generator) ondersteuning

Aquablade ruitenwisserbladen voor met geïntegreerd ruitensproeiersysteem

Bandenreparatiekit (compressor) & Bandenspanningcontrolesysteem

Dynamic Chassis

Elektrisch verstelbare, dimbare en inklapbare buitenspiegels met LED knipperlichten

Grille in zwevend design met Glossy Black afwerking

LED-koplampen met grootlichtassistent

Uit het zicht geplaatste uitlaten

Park Assist achter

Start/Stop systeem met radar en camera ondersteuning



VOLVO S60 VARIANTEN

Plus

VARIANTEN

Armsteun achter met uitschuifbare bekerhouders	●
Bedieningsknoppen op het stuur in Glossy Black	●
Elektrisch verstelbare bestuurdersstoel met geheugenfunctie	●
Elektrisch verstelbare passagiersstoel met geheugenfunctie	●
Elektrisch verstelbare lendensteunen voor (viervoudig verstelbaar)	●
Elektrisch verstelbare zittingverlenging voorstoelen	●
18" 5-Spaaks Black / Diamond Cut velgen met 235/45 R18 banden (met Dark exterieur)	●
Park Assist Camera achter	●
Park Assist voor en achter	●
Moritz lederen bekleding met comfortstoelen	●
Metal Mesh aluminium inleg (RA00) of Driftwood houtinleg (UA00)	●
Verlichtingspack 2: verlichting uit onderzijde portieren voor en achter, sfeerverlichting voor en achter, verlichting vanuit geopende achterklep, portiervakken voor en achter, sfeerverlichting in de portieren voor en achter, verlichte bekerhouders voor, voetenruimte achter en leeslampjes achter	●
Verwarmbaar stuurwiel	●
Verwarmbare voorstoelen	●
Verwarmbare achterbank	●

- Standaard
- Leverbaar tegen meerprijs
- Niet leverbaar





Op een nieuwe Volvo wordt een internationale garantie verstrekt van 2 jaar of 100.000 kilometer (wat zich het eerst voordoet) na de datum van de eerste tenaamstelling.

Naast de uitgebreide garantie heeft uw Volvo een carrosseriegarantie van 12 jaar.



Verlengde garantie

Iedere nieuwe Volvo heeft standaard fabrieksgarantie van 2 jaar of 100.000 km (wat zich het eerste voordoet). Die garantieperiode kunt u eenvoudig uitbreiden met 1, 2 of 3 jaar (tot 200.000 km), al naar gelang uw persoonlijke wensen. Als u een nieuwe Volvo aanschaft, kunt u de fabrieksgarantie verlengen tegen zeer aantrekkelijke voorwaarden. Dat voorkomt onverwachte kosten, tot wel vijf jaar na uw aankoop.

Ook voor de volgende eigenaar. Verkoopt u uw Volvo voordat de garantietermijn is verstreken? Geen probleem, de garantie gaat met de auto mee naar de volgende eigenaar.

Consumentenprijzen Volvo Verlengde Garantie	S60
+ 1 jaar (tot 200.000 km)	€ 410
+ 2 jaar (tot 200.000 km)	€ 810
+ 3 jaar (tot 200.000 km)	€ 1.210



Volvo Assistance

Met uw Volvo profiteert u na de datum van de eerste tenaamstelling van 3 jaar Volvo Assistance, onze Europese weghulp. Dit wordt uitgevoerd in samenwerking met de ANWB-alarmcentrale. Bij pech onderweg kunt u, 7 dagen per week, 24 uur per dag, een beroep doen op Volvo Assistance.

Laat u het jaarlijkse reguliere onderhoud aan uw Volvo ook na het derde jaar uitvoeren door de officiële Volvo-dealer, dan wordt Volvo Assistance kosteloos met 12 maanden verlengd. Raadpleeg uw Volvo-dealer of volvocars.nl voor meer informatie en alle voorwaarden.

Upgrade naar Volvo Premium Assistance

Met Volvo Premium Assistance kunt u onder andere 30 dagen aaneengesloten gebruik maken van een vervangende auto. Volvo Premium Assistance biedt nog veel meer voordelen en kost slechts € 55 voor 12 maanden. Volvo Premium Assistance vraagt u aan via www.volvocard.nl of via uw Volvo-dealer.

VOLVO S60 EXTERIEURSTIJL

	Bright	Dark
EXTERIEURSTIJL		
Grille met horizontale lamellen uitgevoerd in Glossy Black	-	●
Glossy Black raamomlijsting	-	●
Grille met horizontale lamellen in Glossy Black	-	●
Glossy Black spiegelkappen	-	●
Voorbumper Sport uitvoering met Glossy Black elementen	-	●
Onderzijde achterbumper in Sport uitvoering met sierstrip in exterieurkleur	-	●

- Standaard
- Niet leverbaar



VOLVO S60 EXTERIEURKLEUREN

S60

METALLIC LAKKEN

717	Onyx Black metallic	○
723	Denim Blue metallic	○
725	Fusion Red metallic	○
728	Thunder Grey metallic	○
731	Platinum Grey metallic	○
735	Silver Dawn metallic	○
736	Bright Dusk metallic	○
740	Vapour Grey metallic	●

INSCRIPTION METALLIC LAK

707	Inscription Crystal White pearl	○
-----	---------------------------------	---

- Standaard
- Leverbaar tegen meerprijs
- Niet leverbaar

VOLVO S60 INTERIEUR

Stoelen				Paneelkleuren Dashboard				
Interieur-code	Materiaal	Interieur	Stoelbekleding	Bovenste gedeelte dashboard, tapijt en vloermatten	Onderste gedeelte dashboard, deurpanelen en tunnel	Inleg deurpanelen	Inleg in interieur	Hemelbekleding
MORITZ LEDER - beschikbaar voor Plus								
RA00	Leder	Charcoal	Charcoal	Charcoal	Charcoal	Charcoal	Metal Mesh	Blond
UA00	Leder	Blond / Charcoal	Blond	Charcoal	Blond	Blond	Driftwood	Blond
NAPPA LEDER MET VENTILATIE - optioneel voor Plus								
RC00	Nappa Leder	Charcoal	Charcoal	Charcoal	Charcoal	Charcoal	Driftwood	Blond
RC20 ¹⁾	Nappa Leder	Charcoal	Amber	Charcoal	Charcoal	Amber	Linear Lime	Charcoal
UC00	Nappa Leder	Blond / Charcoal	Blond	Charcoal	Blond	Blond	Driftwood	Blond
NAPPA LEDER / OPEN GRID TEXTIEL MET CONTOURSTOELEN - optioneel voor Plus								
RG0R	Nappa Leder / Textiel	Charcoal	Charcoal	Charcoal	Charcoal	Charcoal	Metal Mesh	Charcoal

¹⁾ Dit interieur kan niet in combinatie met exterieur 725 (Fusion Red)

VOLVO S60 PACKS

	Netto catalogusprijs (€)	btw-bedrag (€)	Consumentenprijs incl. btw (€) ¹⁾	Plus
LIGHTING	822,31	172,69	995	○
Full-LED Active High Beam koplampen met adaptieve bochtverlichting en extra hoge lichtopbrengst				
Koplampreinigingsinstallatie				
LED mistlampen				

¹⁾ btw (€)Netto catalogusprijs is het uitgangspunt. Consumentenprijs is afhankelijk van eventuele impact op WLTP CO2 emissie en hieraan gerelateerde bpm. Exacte bpm-impact is afhankelijk van de invloed van alle gekozen packs en opties op de totale WLTP CO2 emissie. Raadpleeg uw Volvo-dealer of de car configurator op volvocars.nl voor voertuig specifieke informatie.

- Standaard
- Leverbaar tegen meer/ minderprijs
- Leverbaar zonder meer/ minderprijs
- Niet leverbaar



VOLVO S60 OPTIES

Optie-code		Netto catalogusprijs (€)	btw-bedrag (€)	Consumentenprijs incl. btw (€) ¹⁾	Plus
LAKKEN					
	Vapour Grey metallic lak	0,00	0,00	0	●
	Overige lakken	987,60	207,40	1.195	○
KLIMAAT					
	030 Elektrisch bedienbaar glazen panoramisch schuif-/kanteldak met elektrisch bedienbaar zonnescerm	1.276,86	268,14	1.545	○
	273 Parkeerverwarming op brandstof met timer	752,07	157,93	910	○
	871 Verwarmbare voorruit (niet in combinatie met optie 117)	202,48	42,52	245	○
PERSOONLIJKE VEILIGHEID					
	140 Volvo Guard Alarm incl. bewegings- en volumesensor en Safelock (voor certificering, zie accessoires)	450,41	94,59	545	○
BEKLEDING & STOELN					
	xA00 Moritz lederen bekleding met comfortstoelen, armsteun achter met uitschuifbare bekerhouders Metal Mesh aluminium inleg (RA00) of Driftwood houtinleg (UA00). Met Dual Tone lederen stuurwiel (UA00)	0,00	0,00	0	●
	RG0R Nappa leder / Open Grid textiel bekleding met contourstoelen (sportstoelen) Vierspaaks sportstuurwiel met Glossy Black inzetstuk Orrefors™ kristallen pookknop Zwarte hemelbekleding Metal Mesh aluminium inleg	409,09	85,91	495	○
	xCx0 Nappa lederen bekleding met comfortstoelen. De voorstoelen zijn geperforeerd, hebben stoelventilatie en elektrisch verstelbare zijwangen. Orrefors™ kristallen pookknop Linear Lime houtinleg (RC00, RC20) of Driftwood houtinleg (UC00) Zwarte hemelbekleding (RC20) Met Dual Tone lederen stuurwiel (UC00)	1.648,76	346,24	1.995	○
VEILIGHEID & ONDERSTEUNING					
	117 Grafisch Head-up Display voor weergave van de ingestelde snelheid van de adaptieve cruise control, verkeersbordenherkenning, aanwijzingen van de navigatie en Distance Alert (niet in combinatie met optie 871)	1.000	210,00	1.210	○
	139 Visual Park Assist (incl. 360° view) met Front "Fisheye" view en Side Park Assist	425,62	89,38	515	○
AUDIO & COMMUNICATIE					
	553 Bowers & Wilkins audiosysteem 15 Bowers & Wilkins luidsprekers inclusief 'Fresh Air' subwoofer, 1.100 Watt versterker en ont- en vergrendelingsknoppen in de voor- en achterportieren	2.975,21	624,79	3.600	○
	1033 Premium Audio by Harman Kardon 14 Harman Kardon luidsprekers, 600 Watt versterker en Dirac Unison®	727,27	152,73	880	○
CHASSIS					
	026 Sportchassis (15 mm verlaagd) (alleen i.c.m. 800145)	338,84	71,16	410	○
	165 Noodreservewiel T125/80 R18	123,97	26,03	150	○
	1028 Trekhaak met semi elektrisch inklapbare kogel, 13-polig	987,60	207,40	1.195	○

¹⁾ Netto catalogusprijs is het uitgangspunt. Consumentenprijs is afhankelijk van eventuele impact op WLTP CO2 emissie en hieraan gerelateerde bpm. Exacte bpm-impact is afhankelijk van de invloed van alle gekozen packs en opties op de totale WLTP CO2 emissie. Raadpleeg uw Volvo-dealer of de car configurator op volvocars.nl voor voertuig specifieke informatie.

● Standaard
○ Leverbaar tegen meerprijs
- Niet leverbaar

VOLVO S60 OPTIES

Optie-code	Bandenklasse	Netto catalogusprijs (€)	btw-bedrag (€)	Consumentenprijs incl. btw (€) ¹⁾	Plus
WIELEN S60					
1234 18" 5-Spaaks Black / Diamond Cut velgen met 235/45 R18 banden	A	652,89	137,11	790	●
1236 19" 5-Triple Spaaks Black / Diamond Cut velgen met 235/40 R19 banden	A	652,89	137,11	790	○
800145 20" 10-Spaaks Turbine Black / Diamond Cut velgen met 245/35 R20 banden (alleen in combinatie met 026)	B	1.301,65	273,35	1.575	○

¹⁾ Netto catalogusprijs is het uitgangspunt. Consumentenprijs afhankelijk van impact op WLTP CO2 emissie en de hierop gebaseerde bpm. Per bandenklasse varieert deze tussen de 1-5 gram CO2/km. Exacte bpm-impact is afhankelijk van alle gekozen packs en opties en totale WLTP CO2 emissie. Raadpleeg uw Volvo-dealer of de car configurator op volvocars.nl voor voertuig specifieke informatie.

- Standaard
- Leverbaar tegen meerprijs
- Niet leverbaar





VOLVO S60 ACCESSOIRES

	Consumentenprijs excl. btw (€)	Consumentenprijs incl. btw (€)	Plus
ACCESSOIRE PAKKETTEN			
Protection: kunststof matten interieur & bagageruimte en afsluitbare wielbouten (20% korting als set)	244,63	296	o
Comfort: brilhouder, nekkussen, bagagenet en opbergtas voor in bagageruimte (20% korting als set)	198,35	240	o
Bicycle: fietsdrager aluminium, lastdragers en slotset (10% korting als set)	319,83	387	o
Travel: dakbox Travel Active 500, lastdragers en slotset (10% korting als set)	866,53	1.049	o
Black Edition: Iron mark voorzijde in Glossy Black, VOLVO en S60 achterzijde Glossy Black (B4 vervalt)	413,22	500	o
AUDIO & ENTERTAINMENT			
iPad houders voor iPad Air 1-2, iPad 5-6, iPad Pro 9,7"	1.549,59	1.875	o
BAGAGERUIMTE			
Mat bagageruimte, omkeerbaar textiel/rubber	148,76	180	o
Mat bagageruimte, vormgegeven kunststof	132,23	160	o
Afdekking achterbumper	41,32	50	o
COMFORT			
Vloermatten kunststof	111,57	135	o
Comfort nekkussen of hoofdkussen, Charcoal wol	49,59	60	o
Hoofdkussen, Charcoal leder	66,12	80	o
Zonnebrilhouder	57,85	70	o
Zonwering achter voorruit	82,64	100	o
Spatlappen, voor en achter ¹⁾	190,08	230	o
TREKHAAK, LASTDRAGERS & BAGAGEBOXEN			
Bagagebox "Travel Premier 430" Glossy Black, 430 l. 226/94/30 cm (l/b/h)	1.033,06	1.250	o
Bagagebox "Travel Active 500" Glossy Black, 500 l. 215/92/44 cm (l/b/h)	743,80	900	o
Bagagebox "Travel 400" Glossy Black, 400 l. 175/87/46 cm (l/b/h)	578,51	700	o
Lastdragers, vleugelprofiel	202,48	245	o
Skidrager met glijrail voor 4 paar ski's of 2 snowboards	206,61	250	o
Fietsdrager op lastdragers gemonteerd, aluminium	115,70	140	o
Fietsendrager op trekhaak met Fix4Bike, kantelbaar, voor 3 fietsen (uitbreiding t.b.v. 4e fiets € 100)	578,51	700	o
Fietsendrager op trekhaak met Fix4Bike, opklapbaar, voor 2 (elektrische) fietsen (oprijgoot € 50)	578,51	700	o
Trekhaak met semi elektrisch inklapbare kogel, 13 polig ¹⁾	987,60	1.195	o
KINDERVEILIGHEID			
Babyzitje, groep 0+ (0 - 13 kg / 0 - 9 maanden) ²⁾	297,52	360	o
Kinderzitje, Easy Access - 90° draaibaar (0-3 jaar) ²⁾	524,79	635	o
Kinderzitje, groep I-II (9 maanden - 3 jaar) ²⁾	330,58	400	o
Kinderzitje, groep II-III (3 - 10 jaar)	285,12	345	o
Kinderzitje, verhogingskussen met rugleuning	206,61	250	o
Trappelbescherming	41,32	50	o
VEILIGHEID & ONDERSTEUNING			
Volvo Guard Alarm incl. bewegings- en volumesensor	615,70	745	o
Aanvullende maatregel t.b.v. alarm klasse 3 certificering	342,97	415	o
Key Tag, knoploze afstandsbediening (niet i.c.m. alarm certificering)	190,08	230	o
Centrax sneeuwkettingen (niet i.c.m. 20" wielen)	347,11	420	o
Sneeuwsokken	86,78	105	o
Afsluitbare wielbouten	61,98	75	o
WIELEN			
Zomerwielenset 20" 10-Spaaks Turbine Black/Diamond Cut met 245/35 R20 banden	2.479,34	3.000	o
Zomerwielenset 19" 5-Triple spaaks Black/Diamond Cut -1236 met 235/40 R19 banden	2.066,11	2.500	o
Zomerwielenset 19" 6-Spaaks Black/Diamond Cut -1253 met 235/40 R19 banden	2.066,11	2.500	o
Zomerwielenset 19" 5-V spaaks Tinted Silver -1040 met 235/40 R19 banden	2.066,11	2.500	o
Winterwielenset 20" 5-Triple spaaks Black/Diamond Cut -1052 met 245/35 R20 banden	2.520,66	3.050	o
Winterwielenset 19" 5-Multi spaaks Black/Diamond Cut -1041 met 235/40 R19 banden	2.066,11	2.500	o
Winterwielenset 18" 10-Multi spaaks Black/Diamond Cut -1038 met 235/45 R18 banden	1.735,54	2.100	o
Winterwielenset 18" 5-Dubbel spaaks Matt Black/Diamond Cut -1039 met 235/45 R18 banden	1.735,54	2.100	o
Winterwielenset 17" 5-Dubbel spaaks Silver -1035 met 225/50 R17 Nokian banden	1.384,30	1.675	o

¹⁾ Consumentenprijs is afhankelijk van eventuele impact op WLTP CO2 emissie en hieraan gerelateerde bpm-toeslag. Exacte bpm-impact is afhankelijk van de invloed van alle gekozen packs, opties en accessoires op de totale WLTP CO2 emissie. Raadpleeg uw Volvo-dealer of de car configurator op volvocars.nl voor voertuig specifieke informatie.

²⁾ Indien de passagiersairbag ingeschakeld is, mag op de passagierszitplaats geen achterwaarts gericht kinderzitje geplaatst worden. Voor bandenspecificaties en labelinformatie verwijzen we u naar de betreffende wielen op volvocars.nl/accessories. Genoemde adviesprijzen zijn inclusief montage en btw. Voor het complete accessoire aanbod verwijzen we u graag naar www.volvocars.nl/accessories

o Leverbaar tegen meerprijs



VOLVO S60 TECHNISCHE SPECIFICATIES

MOTOREN	B4 Mild hybrid
Type	B420T5
Accu	
Cilinderaantal/kleppen	4 cilinder lijn / 16
Drukvoeding	Turbo
Cilinderinhoud (cc)	1969
Boring & slag (mm)	82 x 93,2
Compressieverhouding	10,8:1
Max. vermogen kW/pk-tpm	145+8,5/197+12-4750-5250
Max. koppel Nm/tpm	300+30/1500-4500
Aandrijving	Voorwiel-aandrijving
Onderhoudsinterval (km)	30.000
TYPE TRANSMISSIE	
Automatische transmissie - aantal versnellingen	7-DCT EVO - 7
PRESTATIES¹⁾	
Acceleratie 0-100 km/u (sec)	7,6
Topsnelheid	180
BRANDSTOFVERBRUIK L/100KM ¹⁾	
Gemiddelde brandstofverbruik	6,1 - 6,9
Verbruik in kilometers per liter	16,4 - 14,5
WLTP CO ₂ -emissie in g/km	138 - 156
Zuinigheidscategorie (vanaf)	B
Emissienorm	EURO 6d
LAADTIJD (230V) - 16A/10A/6A	
ACTIERADIUS in PURE modu²⁾	
GEWICHTEN (KG)	
Massa leeg voertuig	1615
Max. toelaatbaar totaalgewicht / toelaatbare dakbelasting	2190 / 75
Max. gewicht aanhanger - geremd / ongeremd / kogeldruk	1800 / 750 / 100
PNO12	224.K8.R5.0D1

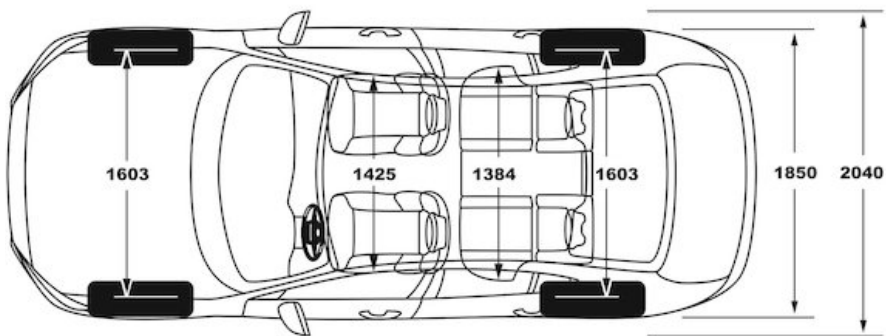
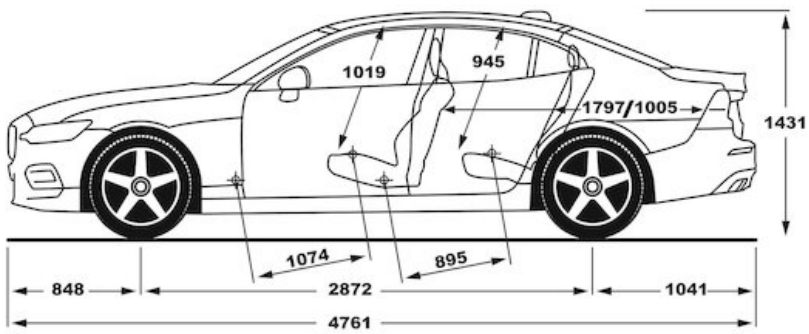
VOLVO S60 AFMETINGEN EN VOLUMES

EXTERIEUR (CM)	
Lengte - Wielbasis	476,1 - 287,2
Breedte - hoogte (onbelast)	185,0 - 143,1
Spoorbreedte voor met 18"-19" / 20" wielen	160,0 / 159,3
Spoorbreedte achter met 18"-19" / 20" wielen	160,0 / 159,3
Bodemvrijheid (onbelast) - Doorwaaddiepte	13,6 - 25,0
Brandstoftank	60L
Draaicirkel tussen stoepanden met 18"-19" / 20" wielen	11,3 m / 11,7m
INTERIEUR (CM)	
Hoofdruimte zonder schuifdak (voor / achterbank)	97,6 / 94,5
Hoofdruimte met schuifdak (voor / achterbank)	94,9 / 94,5
Schouderbreedte passagierruimte (voor / achterbank)	142,5 / 138,4
Beenruimte (voor / achterbank)	107,4 / 89,5
Inhoud bagageruimte ISO V210-2 ³⁾ zonder / met noodreservewiel / T6 & T8	442L / 392L / 390L
Inhoud bagageruimte onder laadvloer ISO V209 ³⁾ zonder / met noodreservewiel / T6 & T8	28L / 4L / 2L
Lengte bagageruimte achterbank-bagageopening (min / max)	100,5
Lengte bagageruimte voorstoelen-bagageopening (min / max)	179,7
Hoogte bagageruimte - Hoogte onder hoedenplank	55,4 - 38,4
Tilhoogte	66,0
Breedte bagageopening (op bagagevloer / tussen de wielkasten)	99,6 / 86,7

¹⁾ Gecombineerd totaalvermogen benzinemotor en elektromotor begrensd op 257Kw / 350pk.

²⁾ De vermelde waarden voor het gecombineerde brandstofverbruik, de CO₂-emissie en range zijn gemeten volgens de nieuwe WLTP-testmethodiek in overeenstemming met de toepasselijke Europese regelgeving. Alle waarden zijn op basis van WLTP tenzij anders vermeld. De vanaf-waarden gelden voor de configuratie met de laagst mogelijke CO₂ emissie. De exacte waarde is afhankelijk van gekozen velgen, packs en opties. Raadpleeg uw Volvo-dealer of de car configurator op volvocars.nl voor voertuigspecifieke informatie. Actuele brandstofverbruikscijfers en range kunnen afwijken door rijstijl, weg- en verkeersfactoren, weersinvloeden, de onderhoudsconditie en de belading van de auto.

³⁾ ISO V210-2 / V209: metingen door middel van dozen (200x100x50mm)



V O L V O

Disclaimer: Wijzigingen in specificaties, standaarduitvoering en prijzen voorbehouden.
Alle genoemde prijzen kunnen te allen tijde zonder voorafgaande kennisgeving worden gewijzigd.

VOLVOCARS.NL/CONFIGURATOR
Volvo S60 MY24 01-2024 (V1) 13-07-2023

