

V O L V O

VOLVO XC40

INCLUSIEF B3 MILD HYBRID

Prijslijst | Modeljaar 2022 | 1 januari 2022



VOLVO XC40 MODELPROGRAMMA

	Aantal versnellingen	Zuinigheids-categorie (vanaf ¹⁾)	Netto catalogusprijs (€)	bpm-bedrag ²⁾ (€)	btw-bedrag (€)	Fiscale waarde ³⁾ (€)	Consumentenadviesprijs ⁴⁾ (€)
XC40 T2 BENZINE 95 KW (129 PK)							
T2 Momentum Core	Man-6	C	24.350,41	9.021,00	5.113,59	38.485	39.495
T2 Momentum	Man-6	C	25.818,18	9.245,00	5.421,82	40.485	41.495
T2 Momentum Business	Man-6	C	27.471,07	9.245,00	5.768,93	42.485	43.495
T2 Inscription	Man-6	C	29.765,29	9.469,00	6.250,71	45.485	46.495
T2 R-Design	Man-6	D	29.765,29	9.469,00	6.250,71	45.485	46.495
XC40 T2 BENZINE 95 KW (129 PK)							
T2 automaat Momentum Core	Aut-8	D	25.120,66	10.589,00	5.275,34	40.985	41.995
T2 automaat Momentum	Aut-8	D	26.588,43	10.813,00	5.583,57	42.985	43.995
T2 automaat Momentum Business	Aut-8	D	28.241,32	10.813,00	5.930,68	44.985	45.995
T2 automaat Inscription	Aut-8	D	30.535,54	11.037,00	6.412,46	47.985	48.995
T2 automaat R-Design	Aut-8	D	30.535,54	11.037,00	6.412,46	47.985	48.995
XC40 B3 BENZINE MILD HYBRID 120 KW (163 PK)							
B3 automaat Momentum	Aut-7	C	31.170,25	7.764,00	6.545,75	45.480	46.495
B3 automaat Momentum Business	Aut-7	C	32.823,14	7.764,00	6.892,86	47.480	48.495
B3 automaat Inscription	Aut-7	C	35.302,48	7.764,00	7.413,52	50.480	51.495
B3 automaat R-Design	Aut-7	C	35.302,48	7.764,00	7.413,52	50.480	51.495
XC40 B4 BENZINE MILD HYBRID 145 KW (197 PK)							
B4 automaat Momentum Business	Aut-7	C	35.715,70	7.764,00	7.500,30	50.980	51.995
B4 automaat Inscription	Aut-7	C	38.195,04	7.764,00	8.020,96	53.980	54.995
B4 automaat R-Design	Aut-7	C	38.195,04	7.764,00	8.020,96	53.980	54.995
XC40 B4 BENZINE MILD HYBRID 145 KW (197 PK)							
B4 AWD automaat Inscription	Aut-7	D	40.319,83	9.693,00	8.467,17	58.480	59.495
B4 AWD automaat R-Design	Aut-7	D	40.319,83	9.693,00	8.467,17	58.480	59.495

RECHARGE

XC40 RECHARGE T4 PLUG-IN HYBRID BENZINE 155 KW (211 PK)							
T4 Plug-in hybrid Inscription Expression ⁵⁾	Aut-7	A	34.689,26	1.921,00	7.284,74	43.895	44.950
T4 Plug-in hybrid Inscription ⁵⁾	Aut-7	A	37.924,79	2.006,00	7.964,21	47.895	48.950
T4 Plug-in hybrid R-Design ⁵⁾	Aut-7	A	37.995,04	1.921,00	7.978,96	47.895	48.950
XC40 RECHARGE T5 PLUG-IN HYBRID BENZINE 193 KW (262 PK)							
T5 Plug-in hybrid Inscription Expression ⁵⁾	Aut-7	A	36.755,37	1.921,00	7.718,63	46.395	47.450
T5 Plug-in hybrid Inscription ⁵⁾	Aut-7	A	39.164,46	2.006,00	8.224,54	49.395	50.450
T5 Plug-in hybrid R-Design ⁵⁾	Aut-7	A	39.234,71	1.921,00	8.239,29	49.395	50.450

¹⁾ Zuinigheidscategorie op basis van de nieuwe WLTP-testmethodiek. Exacte WLTP CO2 emissie is afhankelijk van gekozen packs en opties. Raadpleeg uw Volvo-dealer of de car configurator op volvocars.nl voor voertuigspecifieke informatie.

²⁾ Bpm-bedrag op basis van CO2 emissie volgens de nieuwe WLTP-testmethodiek en op basis van standaard specificaties. Door de nieuwe manier van meten van verbruik en emissies kunnen optioneel geselecteerde packs en opties de CO2 emissie beïnvloeden en hiermee ook het totaal verschuldigde bpm bedrag. Het exacte bpm-bedrag is afhankelijk van de individuele WLTP CO2 emissie van de samengestelde auto. Raadpleeg uw Volvo-dealer of de car configurator op volvocars.nl voor voertuigspecifieke informatie.

³⁾ Fiscale waarde is de consumentenadviesprijs exclusief kosten rijklar maken, kentekenkosten en recyclingbijdrage en geldt als basis voor de fiscale bijtelling.

⁴⁾ Bovenstaande consumentenadviesprijzen zijn inclusief bpm²⁾, 21% btw (kentekenkosten btw-vrij), kosten rijklar maken (transportkosten, 0-beurt, reinigen en poetsen, handling- en administratiekosten, 4 veiligheidsvestjes, lifehammer en kentekenplaten á €937,87), kentekenkosten (á €47,13 btw-vrij) en recyclingbijdrage (á €70,00 voor T4 & T5 Plug-in hybrid, €30,00 voor B3 & B4 Mild hybrid en €25,00 voor overige motoren).

⁵⁾ De XC40 Recharge T4 & T5 Plug-in hybrid zijn netto geprijsd. Raadpleeg uw Volvo-dealer voor meer informatie.

Alle bovenstaande uitvoeringen van de Volvo XC40 komen in aanmerking voor **22% bijtelling**

Vanaf € 262 bijtelling per maand (bij 37,07% inkomstenbelasting)



Sensus technologie met een “human touch”

De 9" Sensus touchscreen staat centraal in de auto om elke interactie met uw auto mogelijk te maken. Het design is minimalistisch en met optimaal gebruiksgemak via grote en duidelijke graphics met een minimum aan fysieke knoppen. Het portretformaat maakt het lezen van informatie en het bekijken van kaarten zeer gemakkelijk, terwijl het touchscreen zo responsief is dat u deze zelfs kunt bedienen met handschoenen. En met de spraakbediening geeft u eenvoudig opdrachten aan uw auto. Zeg bijvoorbeeld: “Ik heb het warm” en uw auto stelt zelf de temperatuur lager in. U hoeft het stuur niet los te laten of uw blik van de weg af te wenden. Zeer gebruiksvriendelijk en veilig. Over the air updates voor de gebruikte apps en navigatie data maken het leven alleen maar eenvoudiger. Met het standaard aanwezige Volvo on Call beschikt u over een innovatieve smartphone app die toegang biedt tot tal van functies op afstand. Wij bouwen en creëren systemen om uw leven minder complex te maken maar zonder het design te compromitteren. En dit alles vanuit een holistische benadering.

IntelliSafe

In 1927 besloten onze oprichters Assar Gabrielsson en Gustaf Larson degelijke auto's te gaan fabriceren die waren opgewassen tegen de Zweedse landwegen. Maar sterk alleen was niet genoeg – ze hadden ook een visie: "Auto's worden bestuurd door mensen. Het uitgangspunt bij alles wat we bij Volvo maken, is en blijft daarom veiligheid". De XC40 is voorzien van een reeks intuïtieve veiligheidstechnologieën. Ze ondersteunen u bij uw dagelijkse ritten, beschermen u bij ongevallen en streven ernaar die te voorkomen. We noemen het IntelliSafe. We weten dat XC40-eigenaren van autorijden houden. Daarom biedt IntelliSafe een aantal slimme technologieën, zoals City Safety, Collision Warning met Full Auto Brake, Pedestrian Detection, Cyclist Detection, Large Animal Detection, Lane Keeping Aid met Run-off Road Mitigation, Oncoming Lane Mitigation en Driver Alert Control. Dankzij het optionele IntelliSafe Assist met Pilot Assist kan uw nieuwe XC40 u zelfs werk uit handen nemen. In alle comfort en in alle veiligheid. Dat is IntelliSafe.

Recharge

Volvo Cars brengt veiligheid naar een volgend niveau. Want is veiligheid niet veel ruimer dan enkel maar verkeersveiligheid? Is het opgroeien in een veilig klimaat niet minstens even belangrijk? We beloven dat we vanaf nu niet alleen de mensen die met onze auto's rijden en hun geliefden beschermen, maar ook de planeet en dus hun toekomst. Dat zullen we doen door ons bedrijf, onze activiteiten en alles wat we doen een nieuwe wending te geven of anders gezegd te “rechargen”. Wij hebben de ambitie om tegen 2040 een klimaatneutraal bedrijf te worden door onze activiteiten op een ingrijpende manier te wijzigen. In een tussenstap, tegen 2025, engageren we ons om onze CO2-uitstoot met 40% te verminderen tegenover het jaar 2018, niet alleen door de uitstoot van onze auto's te beperken via een duidelijke elektrificatiestrategie, maar ook door de koolstofvoetafdruk in de volledige productiecycclus aan te pakken. Op deze manier dragen we ons steentje bij aan het terugdringen van de CO2-uitstoot en het creëren van een veiligere leefomgeving.

Volvo Car Lease

Service, gemak en flexibiliteit standaard in uw leaseconstructie? Volvo Car Lease biedt u toegevoegde waarde:

- Aantrekkelijk Leasetarief door een gunstige restwaarde
- Mogelijkheid van koopoptie bij einde contract
- Onderhoud en schade altijd via één adres: uw Volvo-dealer
- Géén beperking in gebruik van het aantal winterbanden
- Flexibiliteit bij het oversluiten naar een nieuw contract

Ga naar uw Volvo dealer voor meer informatie en een offerte op maat
Kijk voor de actuele lease mogelijkheden op www.volvocars.nl

VOLVO XC40 STANDAARDUITRUSTING

VEILIGHEID & ONDERSTEUNING

Automatische gordelaanspanners op alle zitplaatsen en hoogtevaststelling gordels voor voorstoelen

ABS-Remsysteem (Antilock Brake System), EBA (Emergency Brake Assist), EBD (Electronic Brake Distribution), EBL (Emergency Brake Light), ESC (Electronic Stability Control) met Torque Vectoring, IDIS (Intelligent Driver Information System), RAB (Ready Alert Brakes), RSC (Roll Stability Control), SIPS® (Side Impact Protection System), UCL (Understeer Control Logic), WHIPS (Whiplash Protection System) op zitplaatsen voor

Brake Pedal Release, automatisch loskomen van het rempedaal bij een ongeval om schade aan voeten, benen en rug te verminderen

City Safety, geavanceerd remassistentiesysteem met hulp van digitale camera en radartechnologie. Doel van het systeem is een aanrijding voorkomen, of de impact er van verminderen.

Omvat: **Pedestrian & Cyclist Detection, Large Animal Detection en Collision Warning met Full Auto Brake, ook in het donker**, Intersection Braking, Run-off Road Protection met energie absorberende voorstoelen om letsel aan de rug te verminderen en Run-off Road Mitigation, Road Sign Information (verkeersbordenherkenning), Post Impact Braking, Driver Alert System, Lane Departure Warning, Lane Keeping Aid en **Oncoming Lane Mitigation**.

Connected Safety: door middel van 'cloud' technologie kunnen Volvo's elkaar waarschuwen voor gevaarlijke situaties, zoals glad wegdek of een aanrijding.

Cruise control en speed limiter

Frontal Airbags, Knieairbag bestuurder, Side Airbags en Inflatable Curtains

Herinnering dragen veiligheidsgordels voor alle zitplaatsen

PERSOONLIJKE VEILIGHEID

Approach- en Home Safeverlichting

Automatische portiervergrendeling tijdens het rijden (kan gedeactiveerd worden) en ont- en vergrendelingsknoppen in de voorportieren

Comfortopening, m.b.v. de afstandsbediening wordt de auto ontgrendeld en openen de ramen

Comfortsluiting, m.b.v. de afstandsbediening zet u de auto op slot en sluiten alle ramen en (optioneel) schuifdak

EHBO-set (conform DIN 13164) en gevarendriehoek

Isifixbevestigingspunten achterbank (2x) en kinderslot op de achterportieren

Uitschakelbare passagiersairbag

KLIMAAT

1-Zone **Electronic Climate Control** met Cleanzone en IAQS (Interior Air Quality Sensor) en preventilatie bij ontgrendeling

Elektrisch inklapbare en verwarmbare buitenspiegels en verwarmbare achterraut

INTERIEUR

5-zitplaatsen met handmatig 40/60 neerklapbare achterbank

12,3" digitaal instrumentenpaneel

12V-aansluiting voor en in bagageruimte

Armsteun voor met bekerhouders

Bagageruimte met 4 bagagehaken, 4 tassenhaken, ruimte onder laadvloer en hoedenplank (opent mee omhoog bij het openen van de achterklep)

City Map inleg

Elektrisch bedienbare handrem

Elektrisch bedienbare ramen voor en achter (met blokkeerfunctie achter)

Handmatig verstelbare voorstoelen, in hoogte verstelbare voorstoelen en kantelbare bestuurdersstoel

Keyless Start

Kunstlederen vierspaaks stuurwiel met bediening voor audio, cruise control, speed limiter, infotainment en spraakbesturing

Kunstlederen versnellingspookknop

Regensensor

Textiel bekleding met comfortstoelen en vaste lendesteunen

Tripcomputer (actueel en gemiddeld brandstofverbruik, actieradius en gemiddelde snelheid)

Welkomstverlichting voor, leeslampen voor, verlichting links in bagageruimte en verlichte make-up spiegels

Vloermatten voor en achter

AUDIO

Digital Audio Broadcasting - DAB+

Performance Audio: RDS Radio, 3 USB aansluitingen (type A voor en twee keer type C achterzijde middenconsole), **'Fresh Air' Woofer** en 2 Full range luidsprekers

Volvo Sensus Connect: **9" Touchscreen** voor bediening van klimaat, audio, internetdiensten, apps, auto menu, uitgebreide Voice Control functionaliteit, Bluetooth telefoonsysteem met Bluetooth audiostreaming en optioneel Sensus navigatie

Volvo Sensus Pro met **Volvo on Call** en 'Orange Key' (Care Key). Met mobiele Volvo Cars app en WiFi-hotspot functionaliteit. Inclusief activeringskosten en 3-jarig abonnement voor Volvo on Call. Data abonnement voor WiFi-hotspot niet inbegrepen. Voor meer informatie: www.volvocars.nl/oncall

Sensus Pro met Volvo on Call biedt een nog hoger veiligheidsniveau, maar ook de innovatieve mogelijkheden van de smartphone app en 'Orange Key' (Care Key).

Volvo on Call is een **geïntegreerde hulpdienst**. Bij noodgevallen kunt u op de SOS knop drukken en relevante hulp is direct onderweg. Met de **mobiele app** staat u constant in verbinding met uw auto. Ont- en vergrendelen van de auto, een **ritregistratie** bijhouden en uw auto eenvoudig terugvinden op een drukke parkeerplaats zijn voorbeelden van mogelijkheden met de Volvo Cars app. Het klimaat in de auto is op afstand te regelen door middel van Engine Remote Start (alleen bij automaat) of via de optionele parkeerwarming. Met de 'Orange Key' (Care Key) kunt u op een slimme en veilige manier uw **auto delen** met bijvoorbeeld vrienden of familie.

EXTERIEUR

17" 5-Spaaks Silver lichtmetalen velgen met 235/60 R17 banden

48V Mild Hybrid systeem met KERS (Kinetic Energy Recovery System), cilinderuitschakeling en ISG (Integrated Starter Generator) (voor B3 & B4)

Bandenreparatiekit (compressor) & Bandenspanningcontrolesysteem

Buitenspiegels met LED knipperlichten

Classic Black skidplates voor en achter

Grille in zwevend design met chromen omlijsting

LED koplampen met LED-dagrijverlichting, lichtsensor en grootlichtassistent

Park Assist achter

Uit het zicht geplaatste uitlaten

Snelheidsafhankelijke stuurbekrachtiging

Start/Stop systeem, Hill Start Assist & Hill Descent Control (Hill Descent Control alleen voor AWD uitvoeringen)

Tanken zonder tankdop inclusief vulopening specifiek voor benzine zodat geen verkeerde brandstof kan worden getankt

Zwarte geïntegreerde roofrails

VOLVO XC40 EXTERIEURKLEUREN

		Momentum Core	Momentum/ Momentum Business	Inscription Expression/ Inscription	R-Design
SOLID LAKKEN					
019	Black Stone solid	-	-	-	●
614	Ice White solid	●	●	●	-
METALLIC LAKKEN					
717	Onyx Black metallic	○	○	○	○
723	Denim Blue metallic	-	○	○	○
725	Fusion Red metallic	-	○	○	○
727	Pebble Grey metallic	-	○	○	○
728	Thunder Grey metallic	○	○	○	○
729	Glacier Silver metallic	○	○	○	○
INSCRIPTION METALLIC LAK					
707	Inscription Crystal White pearl	-	○	○	○
UITVOERING DAK					
	Dak uitgevoerd in exterieurkleur (optioneel voor R-Design i.c.m. exterieurkleur 717 Onyx Black metallic)	●	●	●	○
161	Dak uitgevoerd in Ice White solid ¹⁾	-	○	-	-
	Dak uitgevoerd in Black Stone solid (i.c.m. exterieurkleur 717 wordt het dak uitgevoerd in Onyx Black metallic)	-	-	-	●

¹⁾ Middels optiecode 161 is de Volvo XC40 Momentum te voorzien van een in Ice White solid uitgevoerd dak (alleen in combinatie met exterieur 717, 723, 725 of 728)

- Standaard
- Leverbaar tegen meerprijs
- Niet leverbaar

VOLVO XC40 INTERIEUR

Stoelen			Paneelkleuren Dashboard					
Interieur-code	Materiaal	Interieur	Stoelbekleding	Bovenste gedeelte dashboard	Onderste gedeelte dashboard, deurpanelen en tunnel	Inleg deurpanelen	Tapijt en vloermatten	Hemelbekleding
TEXTIEL - beschikbaar voor Momentum Core								
R100	Textiel	Charcoal	Charcoal	Charcoal	Charcoal	Charcoal	Charcoal	Blond
TEXTIEL CITY - beschikbaar voor Momentum, Momentum Business en Inscription Expression								
R780	Textiel City Canvas	Charcoal	Charcoal	Charcoal	Charcoal	Charcoal	Charcoal	Blond
R7C0	Textiel City Block	Charcoal	Grey Melange	Charcoal	Charcoal	Charcoal	Charcoal	Charcoal
LEDER - beschikbaar voor Inscription, optioneel beschikbaar voor Momentum, Momentum Business, Inscription Expression en R-Design ¹⁾								
RD00	Leder	Charcoal	Charcoal	Charcoal	Charcoal	Charcoal	Charcoal	Blond ²⁾
RD20 ^{3) 4)}	Leder	Charcoal	Amber	Charcoal	Charcoal	Charcoal	Charcoal	Charcoal
UD70	Leder	Blond / Charcoal	Blond	Charcoal	Blond	Blond	Charcoal	Blond
NAPPA LEDER / NUBUCK (TEXTIEL) - beschikbaar voor R-Design								
RL00	Nappa Leder	Charcoal	Charcoal	Charcoal	Charcoal	Charcoal	Charcoal	Charcoal

¹⁾ Voor R-Design alleen in combinatie met RD00 bekleding

²⁾ Voor R-Design met Charcoal hemelbekleding

³⁾ Alleen voor Inscription

⁴⁾ Bekleding RD20 niet in combinatie met exterieur 725

VOLVO XC40 VARIANTEN T2, T3 & B4

	Momentum	Momentum Business	Inscription	R-Design
VARIANTEN				
2-zone Electronic Climate Control met 2 ventilatieopeningen achter (achterzijde middenconsole)	●	●	●	●
18" 5-spaaks Silver velgen met 235/55R18 banden	●	●	-	-
Afvalbakje geïntegreerd in middenconsole (alleen bij automatische transmissie)	●	●	●	●
Automatisch dimmende binnen- en buitenspiegels	●	●	●	●
Drive Mode Settings (5 instellingen om de auto naar uw wensen aan te passen: Comfort, Dynamic, ECO, Off Road en Individual)	●	●	●	●
Elektrisch verstelbare lendesteunen voor (4-voudig)	●	●	●	●
Glossy Black afwerking rondom 9" Touchscreen en ventilatieroosters	●	●	●	●
Glossy Silver skidplates voor en achter	●	●	●	-
Silk Metal inleg in stuurwiel	●	●	●	●
Tassenhaak bij dashboardkastje	●	●	●	●
Textiel bekleding City Canvas in Charcoal	●	●	-	-
Armsteun achter met bekerhouders en skiluk	●	●	●	●
Urban Grid Aluminium inleg	●	●	-	-
Verlichtingspack 1: verlichting van voetenruimte voor, dashboardkastje, verlichting links en rechts in bagageruimte en sfeerverlichting voor (wit)	●	●	●	●
Zilverkleurige geïntegreerde roofrails	●	●	●	-
Elektrisch bedienbare achterklep met handsfree achterklep openen	○	●	●	●
High Performance Audio	○	●	●	●
330 Watt versterker en 8 luidsprekers (1 'Fresh Air' woofer, 1 full-range centre speaker, 4 mid-range speakers en 2 tweeters)				
IntelliSafe Assist: Adaptive Cruise Control met Pilot Assist	○	●	●	●
Keyless Drive met handsfree achterklep openen en verlichte portiergrepen exterieur met grondverlichting	○	●	●	●
Sensus navigatie. Hard-disk navigatiesysteem. Inclusief Nederlandstalige stembediening, stuurwielbediening, TMC, RTTI (Real Time Traffic Information) en voorgeïnstalleerde Europakaart.	○	●	●	●
Lifetime MapCare (gratis updates EU kaart, zie ook www.volvocars.nl/support)	○	●	●	●
Smartphone integratie: Apple® CarPlay / Android Auto incl. extra USB-poort in de middenconsole	○	●	●	●
18" 6-spaaks Inscription Black Diamond Cut velgen met 235/55 R18 banden	-	-	●	-
Aluminium instaplijsten voor	-	-	●	●
Glossy Black afwerking van de tunnelconsole	-	-	●	●
Handmatig verstelbare zittingverlenging voorstoelen	○	○	●	●
Lederen bekleding	○	○	●	○
Lederen pookknop (bij handmatige transmissie)	-	-	●	-
Metalen sierstrip in opening bagageruimte	-	-	●	●
Verlichtingspack 2: sfeerverlichting voor en achter (meerkleurig), verlichting vanuit geopende achterklep, achterzijde middenconsole, deurvakken voor, sfeerverlichting in de voorportieren en leeslampjes achter	○	○	●	●
Verwarmbaar stuurwiel	○	○	●	●
Verwarmbare voorstoelen	○	○	●	●
Inscription Chromen raamomlijsting (onderzijde)	-	-	●	-
Inscription Drift Wood inleg	-	-	●	-
Inscription grille in Glossy Black met chromen verticale lamellen	-	-	●	-
Inscription Orrefors™ pookknop van kristal (alleen bij automatische transmissie)	-	-	●	-
18" 5-Dubbel Spaaks R-Design Matt Black / Diamond Cut velgen met 235/55 R18 banden	-	-	-	●
R-Design 4-spaaks kunstlederen sportstuurwiel	-	-	-	●
R-Design Cutting Edge aluminium inleg	-	-	-	●
R-Design dak uitgevoerd in Black Stone Solid lak (niet in combinatie met exterieurkleur Onyx Black metallic)	-	-	-	●
R-Design Glossy Black geïntegreerde roofrails, spiegelkappen en raamomlijsting (onderzijde)	-	-	-	●
R-Design Glossy Black skidplates voor en achter	-	-	-	●
R-Design grille met horizontale lamellen in hoogglans zwart	-	-	-	●
R-Design Nappa leder / Nubuck (textiel) bekleding met contrasterend stiksel	-	-	-	●
R-Design lederen pookknop met contrasterend stiksel	-	-	-	●
R-Design sportpedalen en vloermatten	-	-	-	●
Zwarte hemelbekleding	○	○	○	●

- Standaard
- Leverbaar tegen meerprijs
- Niet leverbaar

VOLVO XC40 VARIANTEN RECHARGE T4 & T5

VARIANTEN	T4 Inscription Expression	T5 Inscription Expression	Inscription	R-Design
16A Mennekes - Mennekes 7 meter laadkabel	●	●	●	●
Pre-conditioning met timer voor verwarmen en koelen	●	●	●	●
Plug-in hybrid Drive Mode settings (5 instellingen: Pure, Hybrid, Power, Off-Road en Individual)	●	●	●	●
2-zone Electronic Climate Control met 2 ventilatieopeningen achter (achterzijde middenconsole)	●	●	●	●
Automatisch dimmende binnen- en buitenspiegels	●	●	●	●
18" 5- Aero Spaaks Glossy Black / Diamond Cut met 235/55 R18 banden	●	●	-	-
Elektrisch verstelbare lendesteunen voor (4-voudig)	●	●	●	●
Glossy Black afwerking rondom 9" Touchscreen en ventilatieroosters	●	●	●	●
Glossy Silver skidplates voor en achter	●	●	●	-
Silk Metal inleg in stuurwiel	●	●	●	●
Tassenhaak bij dashboardkastje	●	●	●	●
Textiel bekleding City Canvas in Charcoal	●	●	-	-
Armsteun achter met bekerhouders en skiluk	●	●	●	●
Urban Grid Aluminium inleg	●	●	-	-
Verlichtingspack 1: verlichting van voetenruimte voor, dashboardkastje, verlichting links en rechts in bagageruimte en sfeerverlichting voor (wit)	●	●	●	●
Zilverkleurige geïntegreerde roofrails	●	●	●	-
Inscription Chromen raamomlijsting (onderzijde)	●	●	●	-
Inscription grille in Glossy Black met chromen verticale lamellen	●	●	●	-
Recharge aluminium instaplijsten voor	●	●	●	●
Recharge logo op C-stijl en achterklep	●	●	●	●
Elektrisch bedienbare achterklep met handsfree achterklep openen	●	●	●	●
High Performance Audio	●	●	●	●
330 Watt versterker en 8 luidsprekers (1 'Fresh Air' woofer, 1 full-range centre speaker, 4 mid-range speakers en 2 tweeters)	●	●	●	●
Keyless Drive met handsfree achterklep openen en verlichte portiergrepen exterieur met grondverlichting	●	●	●	●
Sensus navigatie. Hard-disk navigatiesysteem. Inclusief Nederlandstalige stembediening, stuurwielbediening, TMC, RTTI (Real Time Traffic Information) en voorgeïnstalleerde Europakaart.	●	●	●	●
Lifetime MapCare (gratis updates EU kaart, zie ook www.volvocars.nl/support)	●	●	●	●
Smartphone integratie: Apple® CarPlay / Android Auto incl. extra USB-poort in de middenconsole	●	●	●	●
IntelliSafe Assist: Adaptive Cruise Control met Pilot Assist	○	●	●	●
19" 5-Dubbel Spaaks Inscription Black / Diamond Cut velgen met 235/50 R19 banden	○	○	●	-
Glossy Black afwerking van de tunnelconsole	-	-	●	●
Handmatig verstelbare zittingverlenging voorstoelen	○	○	●	●
Lederen bekleding	○	○	●	○
Metalen sierstrip in opening bagageruimte	-	-	●	●
Verlichtingspack 2: sfeerverlichting voor en achter (meerkleurig), verlichting vanuit geopende achterklep, achterzijde middenconsole, deurvakken voor, sfeerverlichting in de voorportieren en leeslampjes achter	○	○	●	●
Verwarmbaar stuurwiel	○	○	●	●
Verwarmbare voorstoelen	○	○	●	●
Inscription Drift Wood inleg	-	-	●	-
Inscription Orrefors™ pookknop van kristal	-	-	●	-
19" 5-Spaaks Black / Diamond Cut lichtmetalen velgen met 235/50 R19 banden	-	-	-	●
R-Design dak uitgevoerd in Black Stone Solid lak (niet in combinatie met exterieurkleur Onyx Black metallic)	-	-	-	●
R-Design Glossy Black geïntegreerde roofrails, spiegelkappen en raamomlijsting (onderzijde)	-	-	-	●
R-Design Glossy Black skidplates voor en achter	-	-	-	●
R-Design grille met horizontale lamellen in Glossy Black	-	-	-	●
R-Design 4-spaaks kunstlederen sportstuurwiel	-	-	-	●
R-Design Cutting Edge aluminium inleg	-	-	-	●
R-Design Nappa leder / Nubuck (textiel) bekleding met contrasterend stiksel	-	-	-	●
R-Design lederen pookknop met contrasterend stiksel	-	-	-	●
R-Design sportpedalen en vloermatten	-	-	-	●
Zwarte hemelbekleding	○	○	○	●

- Standaard
- Leverbaar tegen meerprijs
- Niet leverbaar

VOLVO XC40 PACKS

	Netto catalogusprijs (€)	btw-bedrag (€)	Consumentenprijs incl. btw (€) ¹⁾	Momentum Core	Momentum	T4 Inscription Expression	T5 Inscription Expression	Momentum Business	Inscription	R-Design
NAVIGATION TECH	822,31	172,69	995	○	○	●	●	●	●	●
Sensus navigatie. Hard-disk navigatiesysteem. Inclusief Nederlandstalige stembediening, stuurwielbediening, TMC, RTTI (Real Time Traffic Information) en voorgeïnstalleerde Europakaart										
Lifetime MapCare (gratis updates EU kaart, zie ook www.volvocars.nl/support)										
Smartphone integratie: Apple® CarPlay / Android Auto incl. extra USB-poort in middenconsole										
PARK ASSIST	409,09	85,91	495	○	○	○	○	○	○	○
Park Assist voor										
Park Assist camera achter										
Uitwisselbare opties:										
Park Assist Pilot met Auto Brake (alleen i.c.m. Visual Park Assist)	99,17	20,83	120	-	○	○	○	○	○	○
Visual Park Assist (incl. 360° view) met Front "Fisheye" view	450,41	94,59	545	-	○	○	○	○	○	○
LUXURY	2.061,98	433,02	2.495	-	-	-	-	-	○	○
Elektrisch bedienbaar glazen panoramisch schuif-/kanteldak met elektrisch bedienbaar zonnesherm										
Premium Audio by Harman Kardon										
13 Harman Kardon luidsprekers (1 'Fresh Air' woofer, 1 full-range centre speaker, 1 'Fresh Air' Subwoofer, 4 mid-range speakers, 2 woofers, 2 full-range surround speakers en 2 tweeters), 600 Watt versterker, QuantumLogic Surround3D en Dirac Unison®										
Inclusief Harman Kardon Esquire Mini 2 mobiele speaker										
Park Assist voor										
Park Assist camera achter										
Elektrisch neerklapbare hoofdsteunen achter										
Elektrisch verstelbare bestuurderstoel met geheugenfunctie										
Elektrisch verstelbare passagierstoel										
Boodschappentashouder in bagageruimte (niet voor T4 & T5 Plug-in Hybrid)										
Veiligheidsnet in bagageruimte										
Uitwisselbare opties:										
Park Assist Pilot met Auto Brake	99,17	20,83	120	-	-	-	-	-	○	○
Visual Park Assist (incl. 360° view) met Front "Fisheye" view	450,41	94,59	545	-	-	-	-	-	○	○



VOLVO XC40 PACKS

	Netto catalogusprijs (€)	btw-bedrag (€)	Consumentenprijs incl. btw (€) ¹⁾	Momentum Core	Momentum	T4 Inscription Expression	T5 Inscription Expression	Momentum Business	Inscription	R-Design
CLIMATE	326,45	68,55	395	○	○	○	○	○	●	●
Verwarmbare voorstoelen										
Verwarmbaar stuurwiel										
VERSATILITY										
T4 & T5 Plug-in hybrid	123,97	26,03	150	-	-	-	-	○	○	○
	57,85	12,15	70	-	-	-	○	-	○	○
	739,67	155,33	895	-	○	-	-	-	-	-
	409,09	85,91	495	○	-	-	-	-	-	-
Boodschappentashouder in bagageruimte (niet voor T4 & T5 Plug-in Hybrid)										
Elektrisch bedienbare achterklep (voor Momentum Core en Momentum)										
Keyless Drive, handsfree achterklep openen, verlichte portiergrepen exterieur met grondverlichting (voor Momentum)										
Veiligheidsnet in bagageruimte										
LIGHTING	739,67	155,33	895	-	-	-	-	-	○	○
	822,31	172,69	995	-	○	○	○	○	-	-
LED mistlampen voor										
Koplampreinigingsinstallatie										
Full LED koplampen met adaptieve bochtverlichting										
Verlichtingspack 2 (zie pagina 5 voor omschrijving) (standaard voor Inscription en R-Design)										
POWER SEATS	739,67	155,33	895	-	-	-	-	-	○	○
	822,31	172,69	995	-	○	○	○	○	-	-
	326,45	68,55	395	○	-	-	-	-	-	-
Elektrisch verstelbare bestuurderstoel met geheugenfunctie (niet voor Momentum Core)										
Elektrisch verstelbare passagierstoel (niet voor Momentum Core)										
Handmatig verstelbare zittingverlenging voorstoelen (standaard voor Inscription en R-Design) (niet voor Momentum Core)										
Elektrisch neerklapbare hoofdsteunen achter										
Elektrisch verstelbare lendesteunen voor (4-voudig) (voor Momentum Core)										

¹⁾ Netto catalogusprijs is het uitgangspunt. Consumentenprijs is afhankelijk van eventuele impact op WLTP CO2 emissie en hieraan gerelateerde bpm. Exacte bpm-impact is afhankelijk van de invloed van alle gekozen packs en opties op de totale WLTP CO2 emissie. Raadpleeg uw Volvo-dealer of de car configurator op volvocars.nl voor voertuig specifieke informatie.

- Standaard
- Leverbaar tegen meerprijs
- Niet leverbaar



VOLVO XC40 OPTIES

Optie- code	Netto catalogusprijs (€)	btw-bedrag (€)	Consumentenprijs incl. btw (€) ¹⁾	Momentum Core	Momentum	T4 Inscription Expression	T5 Inscription Expression	Momentum Business	Inscription	R-Design
LAKKEN										
	Metallic lak	822,31	172,69	995	○	○	○	○	○	○
	Inscription Metallic lak	1.111,57	233,42	1.345	-	○	○	○	○	○
161	Dak uitgevoerd in Ice White Solid (alleen in combinatie met exterieur 717, 723, 725 of 728) (niet voor T4 & T5 Plug-in hybrid)	450,41	94,59	545	-	○	-	-	○	-
KLIMAAT										
007	2-zone Electronic Climate Control met gekoeld dashboardkastje en 2 ventilatieopeningen achter (achterzijde middenconsole)	301,65	63,35	365	○	●	●	●	●	●
030	Elektrisch bedienbaar glazen panoramisch schuif-/kanteldak met elektrisch bedienbaar zonnescerm	1.115,70	234,30	1.350	-	○	○	○	○	○
179	Extra getint glas achterportieren en achterraut	326,45	68,55	395	○	○	○	○	○	○
273	Parkeerwarming met timer	652,89	137,11	790	○	○	○	○	○	○
871	Verwarmbare voorruit	181,82	38,18	220	○	○	○	○	○	○
PERSOONLIJKE VEILIGHEID										
114	Elektrisch bedienbare kindersloten op achterportieren	82,64	17,36	100	○	○	○	○	○	○
140	Volvo Guard Alarm incl. bewegings- en volumesensor en Safelock (voor certificering, zie accessoires pag. 16)	400,83	84,17	485	○	○	○	○	○	○
BEKLEDING & STOELN										
R7C0	Textiel City Block bekleding	0,00	0,00	0	-	■	■	■	■	-
xDx0	Lederen bekleding	1.070,25	224,75	1.295	-	○	○	○	○	●
	(zie het interieur overzicht op pagina 5 voor de mogelijkheden)	528,93	111,07	640	-	-	-	-	-	○
1046	Handmatig verstelbare zittingverlenging voorstoelen	107,44	22,56	130	-	○	○	○	○	●
752	Verwarmbare zittingen buitenste zitplaatsen achter (alleen i.c.m. Climate pack)	252,07	52,93	305	○	○	○	○	○	○

¹⁾ Netto catalogusprijs is het uitgangspunt. Consumentenprijs is afhankelijk van eventuele impact op WLTP CO2 emissie en hieraan gerelateerde bpm. Exacte bpm-impact is afhankelijk van de invloed van alle gekozen packs en opties op de totale WLTP CO2 emissie. Raadpleeg uw Volvo-dealer of de car configurator op volvocars.nl voor voertuig specifieke informatie.



VOLVO XC40 OPTIES

Optie-code	Netto catalogusprijs (€)	btw-bedrag (€)	Consumentenprijs incl. btw (€ ¹⁾)	Momentum Core	Momentum	T4 Inscription Expression	T5 Inscription Expression	Momentum Business	Inscription	R-Design
INTERIEUR										
879	Verlichtingspack 2: sfeerverlichting voor en achter (meerkleurig), verlichting vanuit geopende achterklep, achterzijde middenconsole, deurvakken voor, sfeerverlichting in voorportieren en leeslampjes achter (niet in combinatie met optie 1132)	152,89	32,11	185	-	○	○	○	●	●
EXTERIEUR										
900222	10A Schucko - Mennekes 7 meter laadkabel (voor T4 & T5 Plug-in hybrid) ^{2) 3)}	33,06	6,94	40	-	-	○	○	-	○
996	16A Mennekes - Mennekes 7 meter laadkabel (voor T4 & T5 Plug-in hybrid) ⁴⁾	0,00	0,00	0	-	-	●	●	-	●
169	Automatisch dimmende binnen- en buitenspiegels	297,52	62,48	360	○	●	●	●	●	●
313	Zonder model- en motoraanduiding	0,00	0,00	0	■	■	■	■	■	■
308	Zonder motoraanduiding	0,00	0,00	0	■	■	■	■	■	■
VEILIGHEID & ONDERSTEUNING										
132	IntelliSafe Assist: Adaptive Cruise Control met Pilot Assist	822,31	172,69	995	○	○	○	●	●	●
AUDIO & COMMUNICATIE										
918	Draadloos telefoon opladen	202,48	42,52	245	○	○	○	○	○	○
552	Sensus Connect met High Performance Audio 250 Watt versterker en 8 luidsprekers (1 'Fresh Air' woofer, 1 full-range centre speaker, 4 mid-range speakers en 2 tweeters)	252,07	52,93	305	○	○	●	●	●	●
1033	Premium Audio by Harman Kardon 13 Harman Kardon luidsprekers (1 'Fresh Air' woofer, 1 full-range centre speaker, 1 'Fresh Air' Subwoofer, 4 mid-range speakers, 2 woofers, 2 full-range surround speakers en 2 tweeters), 600 Watt versterker, QuantumLogic Surround3D en Dirac Unison® Inclusief Harman Kardon Esquire Mini 2 mobiele speaker	553,72	116,28	670	-	-	○	○	○	○
CHASSIS										
165	Noodreservewiel T125/80 R18 (afwerking onder laadvloer vervalt bij T4 & T5 Plug-in hybrid)	123,97	26,03	150	○	○	○	○	○	○
026	Sportchassis (niet verlaagd)	276,86	58,14	335	-	○	○	○	○	○
1028	Trekhaak met semi elektrisch inklapbare kogel, 13-polig	933,88	196,12	1.130	○	○	○	○	○	○

¹⁾ Netto catalogusprijs is het uitgangspunt. Consumentenprijs is afhankelijk van eventuele impact op WLTP CO2 emissie en hieraan gerelateerde bpm. Exacte bpm-impact is afhankelijk van de invloed van alle gekozen packs en opties op de totale WLTP CO2 emissie. Raadpleeg uw Volvo-dealer of de car configurator op volvocars.nl voor voertuig specifieke informatie.

²⁾ In plaats van de standaard Mennekes - Mennekes 4,5 meter laadkabel

³⁾ Schucko is standaard geaard stopcontact

⁴⁾ Mennekes is Type 2 (geschikt voor (publiek) laadpunt)

- Standaard
- Leverbaar tegen meerprijs
- Leverbaar zonder meer/ minderprijs
- Niet leverbaar



VOLVO XC40 OPTIES

Optie-code	Bandenklasse	Netto catalogusprijs (€)	btw-bedrag (€)	Consumentenprijs incl. btw (€) ¹⁾	Momentum Core	Momentum	T4 Inscription Expression	T5 Inscription Expression	Momentum Business	Inscription	R-Design
WIELEN											
1065	All-Season banden (alleen i.c.m. 18" velg 921 / 1076 of 19" velg 924 en 19" Recharge R-Design)	A	202,48	42,52	245	o	o	o	o	o	o
921	18" 5-Spaaks Silver velgen met 235/55 R18 banden	A	652,89	137,11	790	o	●	-	-	●	-
1076	18" 5-Aero Spaaks Glossy Black / Diamond Cut met 235/55 R18 banden	A	99,17	20,83	120	-	o	●	●	o	-
922	19" 5-Spaaks Black / Diamond Cut velgen met 235/50 R19 banden	A	495,87	104,13	600	-	o	-	-	o	-
924	19" 5-Dubbel Spaaks Black / Diamond Cut velgen met 235/50 R19 banden (standaard voor Plug-in hybrid Inscription)	A	495,87	104,13	600	-	-	o	o	-	o
911	19" 5-Dubbel Spaaks Matt Black / Diamond Cut velgen met 235/50 R19 banden (niet voor Plug-in hybrid)	A	495,87	104,13	600	-	-	-	-	-	o
1077	19" 5-Dubbel Aero Spaaks Glossy Black / Diamond Cut velgen met 235/50 R19 banden	A	495,87	104,13	600	-	o	o	o	o	-
	Plug-in hybrid Inscription		0,00	0,00	0	-	-	-	-	-	■
917	20" 5-Spaaks Black / Diamond Cut velgen met 245/45 R20 banden	B	1.041,32	218,68	1.260	-	o	o	o	o	-
	Plug-in hybrid Inscription		545,45	114,55	660	-	-	-	-	-	o
920	20" 5-Dubbel Spaaks Matt Black / Diamond Cut velgen met 245/45 R20 banden (niet voor Plug-in hybrid)	B	1.041,32	218,68	1.260	-	-	-	-	-	o
1133	20" 5-Dubbel Aero Spaak Black / Diamond Cut velgen met 245/45 R20 Banden (alleen voor Plug-in hybrid R-Design)	B	545,45	114,55	660	-	-	-	-	-	o
800141	21" Triple Open Spaaks Black / Diamond Cut velgen met 245/40 R21 banden	C	2.066,12	433,88	2.500	-	-	-	-	-	o
	Plug-in hybrid Inscription / R-Design		2.347,11	492,89	2.840	-	o	o	o	o	-
			1.669,42	350,58	2.020	-	-	-	-	-	o

¹⁾ Netto catalogusprijs is het uitgangspunt. Consumentenprijs afhankelijk van impact op WLTP CO2 emissie en de hierop gebaseerde bpm. Per bandenklasse varieert deze tussen de 1-5 gram CO2/km. Exacte bpm-impact is afhankelijk van alle gekozen packs en opties en totale WLTP CO2 emissie. Raadpleeg uw Volvo-dealer of de car configurator op volvocars.nl voor voertuig specifieke informatie.

- Standaard
- Leverbaar tegen meerprijs
- Leverbaar zonder meer-/minderprijs
- Niet leverbaar

VOLVO XC40 BPM TABEL PACKS & OPTIES

	CO ₂	bpm toeslag per gram (€) ¹⁾
Benzine (T2, B3 en B4)		
	≤152	137,00
	153-168	224,00
	>168	448,00
Plug-in hybrid (T4 en T5)		
	≤34	24,00
	35-60	85,00
	>60	204,00

¹⁾ Bpm-toeslag op basis van CO2 emissie volgens de nieuwe WLTP-testmethodiek. Door de nieuwe manier van meten van verbruik en emissies kunnen optioneel geselecteerde packs en opties de CO2 emissie beïnvloeden en hiermee ook het totaal verschuldigde bpm bedrag. Het exacte bpm-bedrag is afhankelijk van de individuele WLTP CO2 emissie van de samengestelde auto. Raadpleeg uw Volvo-dealer of de car configurator op volvocars.nl voor voertuigspecifieke informatie.

VOLVO XC40 OPTIES



17" 5-Spaaks
Silver



18" 5-Spaaks
Silver
921



18" 6-Spaaks
Black / Diamond Cut
Inscription



18" 5-Dubbel Spaaks
Matt Black / Diamond Cut
R-Design



18" 5-Aero Spaaks
Glossy Black / Diamond Cut
1076



19" 5-Dubbel Spaaks
Matt Black / Diamond Cut
911



19" 5-Spaaks
Black / Diamond Cut
R-Design PHEV



19" 5-Dubbel Spaaks
Black / Diamond Cut
924



19" 5-Spaaks
Black / Diamond Cut
922



19" 5-Dubbel Aero Spaaks
Glossy Black / Diamond Cut
1077



20" 5-Dubbel Spaaks
Black / Diamond Cut
1133



20" 5-Dubbel Spaaks
Matt Black / Diamond Cut
920



20" 5-Spaaks
Black / Diamond Cut
917



21" 5-Dubbel Spaaks
Black / Diamond Cut
800141



VOLVO XC40 ELEKTRISCH RIJDEN

LAADKABELS

Er zijn drie verschillende typen laadkabels leverbaar in diverse lengtes:

- Mennekes stekker (publiek laadpunt / thuis laadinstallatie)
- Schucko stekker (standaard geaard stopcontact)
- CEE stekker (campingstekker)

Af fabriek wordt de auto standaard geleverd met een 7 meter Mennekes – Mennekes laadkabel voor veilig laden bij een publiek laadpunt of thuis laadinstallatie. Als fabrieksoptie is deze inwisselbaar tegen een laadkabel met een Schucko stekker. Op pagina 11 is deze als optie opgenomen. Uw Volvo-dealer kan als accessoire een extra laadkabel leveren. Hiervoor zijn de Mennekes, Schucko en CEE stekkers beschikbaar.

GARANTIE

Op een nieuwe Volvo wordt een internationale garantie verstrekt van 24 maanden na de datum van de eerste tenaamstelling. Er geldt geen kilometerbeperking binnen de garantieperiode. Naast de uitgebreide garantie heeft uw Volvo een carrosseriegarantie van 12 jaar. Op het 400V accupakket van de XC40 Plug-in hybrid is een garantie van 8 jaar of 160.000 km (afhankelijk van wat het eerst bereikt wordt) van toepassing.

VEILIG OPLADEN

Volvo hecht veel belang aan het (veilig) opladen van de auto. Met een volle accu kunnen de voordelen van de auto volledig worden benut. Voor de laadcheck, laadpassen en laadinstallaties ontwikkelt Volvo Car Nederland een samenwerking met een gespecialiseerde partner.

LAAD CHECK

U wilt uw nieuwe Volvo overal veilig kunnen opladen, bij u thuis. Het opladen van de auto vereist een hoog vermogen voor een aantal uren. Niet iedere huisinstallatie is daarvoor geschikt. Om de veiligheid te borgen dient uw installatie op een aantal kritieke punten gecontroleerd te worden. Binnenkort kunt u een advies op maat krijgen, zodat u niet voor verrassingen komt te staan. Een veilig idee.

LAADPASSEN

Om bij een publiek laadpunt de XC40 Plug-in hybrid op te laden is een laadpas vereist om het stroomverbruik te verrekenen. Deze laadpas maakt onderdeel uit van een toekomstig totaalpakket.

LAADINSTALLATIE

Binnenkort beschikt Volvo over een complete laadoplossing om uw Volvo XC40 Plug-in hybrid snel en veilig op te laden. U kunt hiervoor een offerte opvragen via uw Volvo dealer.



VOLVO XC40 ACCESSOIRES

	Consumentenprijs excl. btw (€)	Consumentenprijs incl. btw (€)	Momentum Core	Momentum	Momentum Business / Inscription Expression	Inscription	R-Design
AUDIO & ENTERTAINMENT							
Apple CarPlay®, met enkele USB	260,33	315	o	o	●	●	●
Smartphone integratie: Apple CarPlay® / Android Auto, met dubbele USB	404,96	490	o	o	●	●	●
BAGAGERUIMTE							
Mat bagageruimte, textiel/rubber omkeerbaar/vouwbaar of vormgegeven kunststof	123,97	150	o	o	o	o	o
Veiligheidsrek, staal	247,94	300	o	o	o	o	o
Protection Pack: kunststof matten interieur & bagageruimte (20% korting)	181,82	220	o	o	o	o	o
Activity Pack: kunststof matten interieur & bagageruimte, stalen veiligheidsrek en lastdragers (30% korting)	462,81	560	o	o	o	o	o
COMFORT							
Vloermatten kunststof (set van 5, incl. tunnelmat)	103,31	125	o	o	o	o	o
Comfort nekkussens, Charcoal wol of Blond nubuck	41,32	50	o	o	o	o	o
Hoofdkussens, Charcoal leder	57,85	70	o	o	o	o	o
Zonnebrilhouder (niet i.c.m. Panoramadak)	28,93	35	o	o	o	o	o
Zonwering achter voorruit	74,38	90	o	o	o	o	o
Sunblinds (set van 2 voor achterportieren)	99,17	120	o	o	o	o	o
Sunblind (voor achterraut)	115,70	140	o	o	o	o	o
Spatlappen, voor en achter ¹⁾	181,82	220	o	o	o	o	o
Wallbox, laadaansluiting excl. installatie	904,96	1.095	-	-	o	o	o
Laadkabel, 7 meter (Schucko 10A / Mennekes 16A / CEE 16A) ²⁾	285,12	345	-	-	o	o	o
Opbergtas voor laadkabel	49,59	60	-	-	o	o	o
DESIGN							
Exterior Styling set met skidplate voor en achter en portierlijsten in geborsteld rvs ¹⁾	1.570,25	1.900	-	o	o	o	o
Skidplate voor en achter in geborsteld rvs ¹⁾	1.033,06	1.250	-	o	o	o	o
Portierlijsten in geborsteld rvs	537,19	650	-	o	o	o	o
Dakspoiler met extra verlenging in Glossy Black ¹⁾	330,58	400	-	o	o	o	o
Running boards, geïntegreerd (niet i.c.m. spatlappen voor) ¹⁾	822,31	995	o	o	o	o	o
Verlichte scuff plate bagageruimtedrempel	330,58	400	o	o	o	o	o
Polestar Performance optimalisatie (alleen T5 Plug-in hybrid)	822,31	995	-	-	o	o	o
TREKHAAK, LASTDRAGERS & BAGAGEBOXEN							
Bagagebox "Designed by Volvo" Glossy Black, 430 l. 226/94/30 cm (l/b/h)	950,41	1.150	o	o	o	o	o
Bagagebox "Space Design 520" Glossy Black, 430 l. 235/94/35 cm (l/b/h)	619,83	750	o	o	o	o	o
Bagagebox "Sport Time 2003" Glossy Black, 400 l. 175/82/45 cm (l/b/h)	371,90	450	o	o	o	o	o
Lastdragers, vleugelprofiel	185,95	225	o	o	o	o	o
Skiddrager met glijrails voor 4 paar ski's of 2 snowboards	198,35	240	o	o	o	o	o
Fietsdrager op lastdragers gemonteerd, aluminium	95,04	115	o	o	o	o	o
Fietsendrager op trekhaak met Fix4Bike, opklapbaar, voor 2 (elektrische) fietsen	516,53	625	o	o	o	o	o
Trekhaak met semi elektrisch inklapbare kogel, 13 polig ¹⁾	933,88	1.130	o	o	o	o	o
KINDERVEILIGHEID							
Babyzitje, groep 0+ (0 - 13 kg / 0 - 9 maanden) ³⁾	276,86	335	o	o	o	o	o
Kinderzitje, Easy Access - 90° draaibaar (0-4 jaar) ³⁾	475,21	575	o	o	o	o	o
Kinderzitje, groep I-II (9 maanden - 4 jaar) ³⁾	309,92	375	o	o	o	o	o
Kinderzitje, groep II-III (3 - 10 jaar)	243,80	295	o	o	o	o	o
Kinderzitje, verhogingskussens met rugleuning leder/nubuck textiel	268,59	325	o	o	o	o	o
Trappelbescherming met opbergvakken	28,93	35	o	o	o	o	o
VEILIGHEID & ONDERSTEUNING							
Volvo Guard Alarm incl. bewegings- en volumesensor	586,77	710	o	o	o	o	o
Aanvullende maatregel t.b.v. alarm klasse 3 certificering	330,58	400	o	o	o	o	o
Key Tag, knoploze afstandsbediening (niet i.c.m. alarm certificering)	165,29	200	o	o	o	o	o
Sensus navigatie	822,31	995	o	o	●	●	●
Park Assist Camera achter	628,10	760	o	o	o	o	o
Centrax sneeuwkettingen (niet i.c.m. 21" wielen)	330,58	400	o	o	o	o	o
Sneeuwsokken	82,64	100	o	o	o	o	o
Afsluitbare wielbouten	61,98	75	o	o	o	o	o
WIELEN							
Zomerwielenset 21" 5-Tripel open spaaks Black/Diamond Cut -C011 met 245/40 R21 banden	2.723,14	3.295	o	o	o	o	o
Zomerwielenset 20" 5-Dubbel spaaks Matt Black/Diamond Cut -920 met 245/45 R20 banden	2.392,56	2.895	o	o	o	o	o
Zomerwielenset 19" 5-Dubbel spaaks Black/Diamond Cut -924 of -911 met 235/50 R19 banden	1.979,34	2.395	o	o	o	o	o
Winterwielenset 20" 5-Dubbel spaaks Matt Black/Diamond Cut -920 met 245/45 R20 banden	2.392,56	2.895	o	o	o	o	o
Winterwielenset 19" 5-Spaaks Black/Diamond Cut met 235/50 R19 banden	1.979,34	2.395	o	o	o	o	o
Winterwielenset 19" 5-Dubbel spaaks Black/Diamond Cut -924 met Nokian 235/50 R19 banden	1.896,69	2.295	o	o	o	o	o
Winterwielenset 18" 5-Spaaks Black/Diamond Cut -1076 met 235/55 R18 banden	1.648,76	1.995	o	o	o	o	o
Winterwielenset 18" 5-Spaaks Silver -921 met 235/55 R18 Nokian banden (niet voor Plug-in hybrid)	1.566,12	1.895	o	o	o	o	o

¹⁾ Consumentenprijs is afhankelijk van eventuele impact op WLTP CO2 emissie en hieraan gerelateerde bpm-toeslag. Exacte bpm-impact is afhankelijk van de invloed van alle gekozen packs, opties en accessoires op de totale WLTP CO2 emissie. Raadpleeg uw Volvo-dealer of de car configurator op volvocars.nl voor voertuig specifieke informatie.

²⁾ Schucko is standaard gegaard stopcontact / Mennekes is type 2 / CEE is campingstekker

³⁾ Indien de passagiersairbag ingeschakeld is, mag op de passagierszitplaats geen achterwaarts gericht kindersitje geplaatst worden

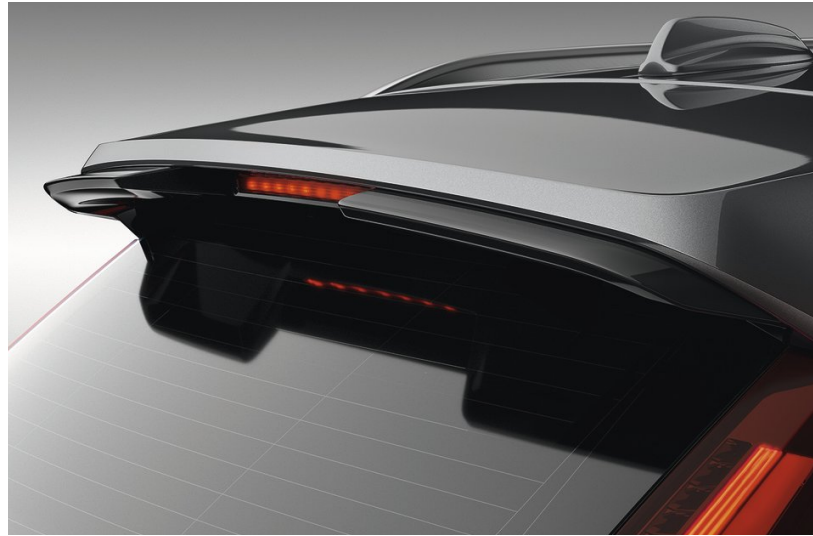
Voor bandenspecificaties en labelinformatie verwijzen we u naar de betreffende wielen op volvocars.nl/accessoires

Genoemde adviesprijzen zijn inclusief montage en btw. Voor het complete accessoire aanbod verwijzen we u graag naar www.volvocars.nl/accessoires

● Standaard

○ Leverbaar tegen meerprijs

- Niet leverbaar



VOLVO XC40 TECHNISCHE SPECIFICATIES

MOTOREN	T2	T2 automaat	B3 automaat
Type	B3154T9	B3154T9	B420T4
Accu			
Cilinderaantal/kleppen	3 cilinder lijn / 12	3 cilinder lijn / 12	4 cilinder lijn / 16
Drukvlulling	Turbo	Turbo	Turbo
Cilinderinhoud (cc)	1477	1477	1969
Boring & slag (mm)	82 x 93,2	82 x 93,2	82 x 93,2
Compressieverhouding	10,5:1	10,5:1	12,0:1
Max. vermogen kW/pk-tpm	95 / 129-5000	95 / 129-5000	120+10 / 163+14-4750-525
Max. koppel Nm/tpm	245 / 1600-3000	245 / 1600-3000	265+40 / 1500-4000
Aandrijving	Voorwiel-aandrijving	Voorwiel-aandrijving	Voorwiel-aandrijving
Onderhoudsinterval (km)	30.000	30.000	30.000
TYPE TRANSMISSIE			
Manuele transmissie - aantal versnellingen	M76 R6.2 - 6		
Automatische transmissie - aantal versnellingen		AW8G30 - 8	7-DCT EVO - 7
PRESTATIES			
Acceleratie 0-100 km/u (sec)	10,9	10,9	8,4
Topsnelheid	180	180	180
BRANDSTOFVERBRUIK L/100KM ¹⁾			
Gemiddelde brandstofverbruik	7,0 - 7,6	7,3 - 7,9	6,5 - 7,6
Verbruik in kilometers per liter	14,3 - 13,2	13,7 - 12,7	15,4 - 13,2
WLTP CO ₂ -emissie in g/km	157 - 173	164 - 179	148 - 172
Zuinigheidscategorie vanaf	C	D	C
Emissienorm	EURO 6d	EURO 6d	EURO 6d
LAADTIJD (230V) - 16A/10A/6A			
ACTIERADIUS in PURE modus ¹⁾			
GEWICHTEN (KG)			
Massa leeg voertuig	1480	1525	1602
Max. toelaatbaar totaalgewicht	2060	2120	2220
Max. gewicht aanhanger - geremd (ongeremd)	1600 (750)	1600 (750)	1800 (750)
Kogeldruk	110	110	110
Max. toelaatbare dakbelasting	75	75	75
PNO12 ²⁾	536.L4.xx.011	536.L4.xx.0D1	536.K7.xx.0F1

VOLVO XC40 AFMETINGEN EN VOLUMES

EXTERIEUR (CM)	
Lengte - Wielbasis	442,5 - 270,2
Breedte (incl. spiegels)	187,3 (203,4)
Hoogte (onbelast)	165,8
Spoorbreedte voor / achter	160,1 / 162,6
Bodemvrijheid (onbelast) - Doorwaaddiepte	21,1 - 45,0
Brandstoftank / Brandstoftank T4 & T5 Plug-in hybrid	54L / 48L
Draaicirkel tussen stoepranden	11,4 m
INTERIEUR (CM)	
Hoofdruimte met schuifdak (voor / achterbank)	95,5 / 97,4
Hoofdruimte zonder schuifdak (voor / achterbank)	99,1 / 99,4
Schouderbreedte passagierruimte (voor / achterbank)	144,0 / 142,9
Beenruimte (voor / achterbank)	104,0 / 91,7
Inhoud bagageruimte ISO V211-2 / ISO V211-1 / ISO V214-1 ⁴⁾	452L / 893L / 1328L
Inhoud bagageruimte T4 & T5 Plug-in hybrid ISO V211-2 / ISO V211-1 / ISO V214-1 ⁴⁾	405L / 846L / 1281L
Inhoud bagageruimte T2 onder laadvloer / met reservewiel ISO V209 ⁴⁾	101L / 49L
Inhoud bagageruimte B3 & B4 onder laadvloer / met reservewiel ISO V209 ⁴⁾	92L / 49L
Inhoud bagageruimte T4 & T5 Plug-in hybrid onder laadvloer / met reservewiel ISO V209 ⁴⁾	54L / 29L
Lengte bagageruimte achterbank-bagageopening / voorstoelen-bagageopening	88,7 / 167,0
Hoogte bagageruimte (min / max)	73,3 / 75,5
Tilhoogte	75,5
Breedte bagageopening (op bagagevloer / tussen de wielkasten)	105,9 / 100,4

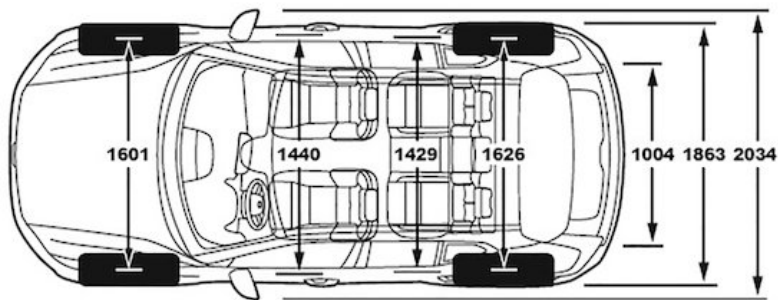
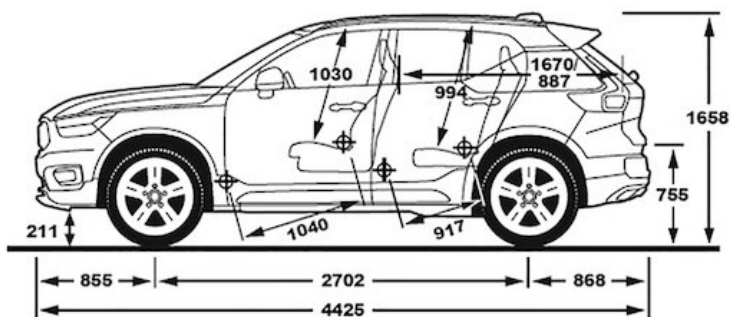
¹⁾ De vermelde waarden voor het gecombineerde brandstofverbruik, de CO₂-emissie en range zijn gemeten volgens de nieuwe WLTP-testmethodiek in overeenstemming met de toepasselijke Europese regelgeving. Alle waarden zijn op basis van WLTP tenzij anders vermeld. De vanaf-waarden gelden voor de configuratie met de laagst mogelijke CO₂ emissie. De exacte waarde is afhankelijk van gekozen velgen, packs en of Raadpleeg uw Volvo-dealer of de car configurator op volvocars.nl voor voertuigspecifieke informatie. Actuele brandstofverbruikcijfers en range kunnen afwijken door rijstijl, weg- en verkeersfactoren, weersinvloeden de onderhoudsconditie en de belasting van de auto.

²⁾ NEDC-test methodiek blijft basis voor MRB (wegenbelasting) tot 1 januari 2021. Dit is van belang voor Plug-in hybrid en half tarief MRB <51 gram CO₂/km. Gegevens voor bandenklasse B tussen haakjes en bandenklasse C tussen platte haakjes.

³⁾ Vervang 'xx' in de PNO12 met de code van de desbetreffende uitvoering: 11 (Momentum Core), 12 (Momentum), 17/G7 (Momentum Business/ Inscription Expression), 13/G3 (Inscription), of R5/V5 (R-Design)

⁴⁾ ISO V211-2 : Met achterbank opgeklapt, laadhoogte gelijk aan bovenzijde achterbank / ISO V211-1: Met achterbank neergeklapt, laadhoogte gelijk aan bovenzijde voorstoelen / ISO V214-1: Met achterbank neergeklapt, laadhoogte gelijk aan plafond / Metingen door middel van 1 liter dozen (200x100x50 mm)

B4 automaat		T4 Plug-in hybrid	T5 Plug-in hybrid	T4 & T5 Plug-in hybrid
B420T5		B3154T10	B3154T5	Elektromotor Lithium-Ion 10,7 kWh
4 cilinder lijn / 16		3 cilinder lijn / 12	3 cilinder lijn / 12	
Turbo		Turbo	Turbo	
1969		1477	1477	
82 x 93,2		82 x 93,2	82 x 93,2	
12,0:1		10,5:1	10,5:1	
250	145+10 / 197+14-4750-5250	95 / 129-5000	132 / 180-5800	60 / 82
	300+40 / 1500-4500	245 / 1600-3000	265 / 1500-3000	160
	Voorwiel-aandrijving	Vierwiel-aandrijving	Voorwiel-aandrijving	Voorwiel-aandrijving
	30.000	30.000	30.000	
7-DCT EVO - 7		7DCTH - 7	7DCTH - 7	
7,4	7,4	8,5	7,3	
180	180	180	180	125 (PURE modus)
6,5 - 7,6	6,9 - 7,8	2,1 - 2,5	2,1 - 2,5	
15,4 - 13,2	14,5 - 12,8	47,6 - 40,0	47,6 - 40,0	
148 - 172	157 - 178	47 - 57	47 - 57	
C	D	A	A	
EURO 6d	EURO 6d	EURO 6d	EURO 6d	
				3 / 5 / 9 uur 45 - 41
1602	1656	1712	1712	
2220	2270	2290	2290	
1800 (750)	1800 (750)	1800 (750)	1800 (750)	
110	110	100	100	
75	75	75	75	
536.K8.xx.0F1	536.K8.xx.0M1	536.BW.xx.0F1	536.BB.xx.0F1	



V O L V O

Disclaimer: Wijzigingen in specificaties, standaarduitvoering en prijzen voorbehouden.
Alle genoemde prijzen kunnen te allen tijde zonder voorafgaande kennisgeving worden gewijzigd.

VOLVOCARS.NL/CONFIGURATOR
Volvo XC40 MY22 01-2022 (V3)

