

V O L V O

VOLVO EX90

PURE ELECTRIC

Prijslijst | Modeljaar 2025 | 11 november 2024



VOLVO EX90 MODELPROGRAMMA

	Aantal versnellingen	Zuinigheids-categorie (vanaf ¹⁾)	Netto catalogusprijs (€)	bpm-bedrag (€)	btw-bedrag (€)	Fiscale Waarde ²⁾ (€)	Consumentenadviesprijs ³⁾ (€)
EX90 SINGLE MOTOR 205 KW (279 PK) 7 ZITPLAATSEN							
Core ⁴⁾	Aut-1	A	67.838,84	0,00	14.246,16	82.085	83.495
Plus ⁴⁾	Aut-1	A	71.557,85	0,00	15.027,15	86.585	87.995
EX90 TWIN MOTOR 300 KW (408 PK) 7 ZITPLAATSEN							
Core ⁴⁾	Aut-1	A	72.384,30	0,00	15.200,70	87.585	88.995
Plus ⁴⁾	Aut-1	A	76.103,31	0,00	15.981,69	92.085	93.495
Ultra ⁴⁾	Aut-1	A	80.814,05	0,00	16.970,95	97.785	99.195
EX90 TWIN MOTOR PERFORMANCE 380KW (517pk) 7 ZITPLAATSEN							
Plus ⁴⁾	Aut-1	A	80.235,54	0,00	16.849,46	97.085	98.495
Ultra ⁴⁾	Aut-1	A	84.946,28	0,00	17.838,72	102.785	104.195

¹⁾ Zuinigheidscategorie op basis van de nieuwe WLTP-testmethodiek.

²⁾ Fiscale waarde is de consumentenadviesprijs exclusief kosten rijklaar maken, kentekencosten en recyclingbijdrage en geldt als basis voor de fiscale bijtelling

³⁾ Bovengenoemde consumentenadviesprijzen zijn inclusief bpm, 21% btw (kentekencosten btw-vrij), kosten rijklaar maken (transportkosten, O-beurt, reinigen en poetsen, handling- en administratiekosten, 4 veiligheidsvestjes, lifehammer en kentekenplaten á € 1.279,85), kentekencosten (á €55,15 btw-vrij) en recyclingbijdrage (á €75,00). Voorlopige prijslijst onder voorbehoud van prijswijzigingen en wijzigingen in belastingen, kosten rijklaar, kentekencosten en recyclingbijdrage.

⁴⁾ De EX90 is netto geprijsd. Raadpleeg uw Volvo-dealer voor meer informatie.

Volvo EX90 Pure electric met een maximale range (WLTP) van 580-600km.

Volvo Car Lease

Service, gemak en flexibiliteit standaard in uw leaseconstructie?

Volvo Car Lease biedt u toegevoegde waarde:

- Aantrekkelijk Leasetarief door een gunstige restwaarde
- Mogelijkheid van koopoptie bij einde contract
- Onderhoud en schade altijd via één adres: uw Volvo-dealer
- Géén beperking in gebruik van het aantal winterbanden
- Flexibiliteit bij het oversluiten naar een nieuw contract

Ga naar uw Volvo dealer voor meer informatie en een offerte op maat.

Kijk voor de actuele lease mogelijkheden op www.volvocars.nl



VOLVO EX90 STANDAARDUITRUSTING

VEILIGHEID & ONDERSTEUNING

Safe Space-technologie met lidar

Door gebruik te maken van geavanceerde detectie- en computertechnologie, willen we een virtueel veiligheidsschild rondom de inzittenden in de auto creëren. De in het dak ingebouwde lidar werkt samen met 8 camera's, 5 radars en 16 ultrasone sensoren om een zeer nauwkeurig realtime 360°-beeld van de omgeving te creëren. Deze omgevingssensor kan meer waarnemen dan het menselijk oog en zo aanrijdingen en ongevallen helpen te voorkomen. Zo kan lidar bewegende en stilstaande objecten op 250 meter afstand tot op een centimeter nauwkeurig detecteren, dag en nacht. Werkt samen met Driver understanding systeem en Occupant sensing systeem voor een optimaal virtueel veiligheidsschild.

Driver understanding systeem

2 camera's en een aanraakgevoelig stuurwiel volgen de aandacht van de bestuurder. De mate van aandacht van de bestuurder werkt als input voor de actieve veiligheidssystemen die hierdoor beter in staat zijn de bestuurder te ondersteunen bij rem- en sturingrepen. In het geval dat de bestuurder niet meer reageert, kan de auto ingrijpen door zelfstandig te remmen en sturen en de auto stilstand laten te komen binnen de rijstrook, de 4 richtingaanwijzers te activeren en de hulpdiensten in te schakelen. Bij gebruik van het optionele Pilot Assist is het niet meer nodig periodiek tegendruk te geven in het stuur. De auto detecteert of de handen aan het stuur zijn en de aandacht van de bestuurder bij het verkeer is en geeft dan stuurondersteuning.

Occupant sensing systeem

In de dakhemel gemonteerde radars zorgen voor extra veiligheid en comfort. Geeft een herinnering voor het niet dragen van de gordels voor alle zitplaatsen, zonder dat een zware tas een valse melding geeft. Het klimaatsysteem in de auto wordt aangepast aan het aantal inzittenden voor een efficiënter gebruik van energie. De auto kan niet onbedoeld worden afgesloten wanneer er een mens of dier achterblijft in de auto. Wanneer in het infotainmentscherm wordt aangegeven dat er iemand in de auto achterblijft, zal de auto de klimaafunctie actief houden (zo lang er accucapaciteit is). De elektrisch neerklapbare achterbank en elektrisch neerklapbare hoofdsteunen kunnen niet worden geactiveerd wanneer er een mens of dier zich op de zitplaats bevindt. Het Volvo Guard alarmsysteem maakt gebruik van de interieurradars als zeer accurate bewegingssensoren.

Collision avoidance (full auto brake) and mitigation met Pedestrian, Cyclist en Large animal detection

Pedestrian en Cyclist steering avoidance (auto kan aanrijdingen met voetgangers en fietser voorkomen door uit te wijken binnen de grenzen van de rijbaan)

Intersection autobrake (automatisch remsysteem om aanrijdingen met verkeer op kruispunten te voorkomen)

Lane keeping aid en Lane Departure Warning

BLIS (Blind Spot Information System) met Steer assist, Rear collision warning en Cross traffic alert met low speed auto brake.

Inclusief Door opening alert (waarschuwing voor aankomend verkeer bij het openen van een van de portieren)

Road sign information (weergave van verkeersborden met waarschuwing wanneer de maximum snelheid overschreden wordt, of tegen de rijrichting in gereden wordt)

Ready to drive notification

Run-off-road mitigation en Run-off-road protection (verlaagt de kans op rugletsel door het opvangen van de verticale krachten in de stoel bij een ongeval)

Automatische gordelaanspanners op alle zitplaatsen en hoogtevastelling gordels voor voorstoelen en buitenste zitplaatsen van tweede zitrij

Prepared front safety belts (wanneer een aanrijding dreigt, worden de gordels van de voorstoelen stevig aangetrokken)

Two stage frontal airbags, SIPS (side) airbags, inflatable curtains en far side airbags (airbags aan de binnenzijde van de stoel om te voorkomen dat inzittenden elkaar raken)

Brake by wire remsysteem, automatic hold function, Corner traction control met torque vectoring, Active Yaw control, Advanced Stability control, Hill Descent Control, Hill start assist, Spin control, traction control, ABS-Remsysteem (Antilock Brake System), EBA (Emergency Brake Assist), EBD (Electronic Brake Distribution), EBL (Emergency Brake Light), IDIS (Intelligent Driver Information System), RAB (Ready Alert Brakes), RSC (Roll Stability Control), SIPS® (Side Impact Protection System), WHIPS (Whiplash Protection System) op zitplaatsen voor

Connected Safety: door middel van 'cloud' technologie kunnen Volvo's elkaar waarschuwen voor gevaarlijke situaties, zoals glad wegdek of een aanrijding.

Adaptive Cruise Control met Curve speed adaptation en Speed limiter

PERSOONLIJKE VEILIGHEID

Approach- en Home Safeverlichting. Volvo Safety Lights (automatische dimlichten)

Automatische portiervergrendeling tijdens het rijden (kan gedeactiveerd worden) en ont- en vergrendelingsknoppen in de voorportieren

EHBO-set (conform DIN 13164) en gevarendriehoek (in 'frunk' geplaatst)

Isofixbevestigingspunten tweede zitrij (2x) en derde zitrij (2x)

Uitschakelbare passagiersairbag

Elektrisch bedienbare kindersloten op achterportieren

Veiligheidsnet in bagageruimte

Volvo Guard Alarm incl. bewegings- en volumesensor en Safelock

Private locking

KLIMAAT

CleanZone: Interior Air Quality Systeem met preventilatie en luchtvochtigheidssensor

4 zone Electronic Climate Control met touch screen bediening op de tweede zitrij onafhankelijk instelbaar voor passagier, bestuurder en achterpassagiers met recirculatie en pollenfilter

Klimaatregeling derde zitrij

Preconditioning met timer voor verwarmen en koelen (kan het interieur en de batterij verwarmen of koelen voor maximaal comfort en range)

Warmtepomp

Verwarmbare buitenspiegels en verwarmbare achterraut

VOLVO EX90 STANDAARDUITRUSTING

INTERIEUR

7 zitplaatsen met automatisch inklapbare derde zitrij

Neerklapbare tweede zitrij (40/20/40 verdeling) met individuele stoelverstelling

Nordico bekleding met comfortstoelen in de kleurstelling Charcoal

Nordico is een nieuwe biobased leervrije bekleding met een elegante uitstraling. Dit zachte materiaal voegt een vleugje eigentijdse luxe toe. Het is gemaakt van gerecyclede materialen, dennenolie uit bossen in Zweden en Finland en gerecyclede kurk

12V-aansluiting in bagageruimte

Automatisch dimmende binnenspiegel in frameless design en regensensor

Boodschappentashouder bagageruimte

Manueel verstelbare stuurkolom

Elektrisch bedienbare achterklep en opbergbare rolhoes

Elektrisch bedienbare handrem en elektrisch bedienbare ramen voor en achter

2-voudig elektrisch verstelbare lendesteunen voor

Elektrisch verstelbare voorstoelen met geheugenfunctie en handmatig verstelbare zittingverlenging

Elektrisch neerklapbare hoofdsteunen achter

Kunstlederen driespaaks stuurwiel met Charcoal grain inleg

Dark Matter inleg in interieur

Armsteun met 2 bekerhouders onder de rolhoes en opbergruimte voor. Armsteun met bekerhouders voor tweede zitrij. Bekerhouders voor de derde zitrij in de zijpanelen (ook te gebruiken voor smartphone)

Middenconsole 'free floating' met grote open opbergruimte onder de middenconsole en afgesloten opbergruimte in de middenconsole

Verlichtingspack 1: Verlichting voetenruimte eerste en tweede zitrij, verlichting middenconsole, verlichting in de open opbergruimte onder de middenconsole, verlichte bekerhouders voor, sfeerverlichting en leeslampjes eerste en tweede zitrij, verlichting in bagageruimte links en rechts, verlichte make-up spiegels

Verwarmbare voorstoelen

Vloermatten voor eerste, tweede en derde zitrij

AUDIO & COMMUNICATIE

14,5" Touchscreen 'free floating' met resolutie van 1.650 x 2560 pixels.

Voor bediening van klimaat, navigatie, audio, internetdiensten, apps, auto menu, uitgebreide Voice Control functionaliteit, Bluetooth telefoonsysteem met Bluetooth audiostreaming

9" bestuurdersdisplay 'free floating' met 3 instellingen: Clean, Car centric en Maps

2 multifunctionele en slimme touchpanelen in het stuurwiel voor het instellen van rijhulpsystemen, audio en infotainment

High Performance audio 325 Watt versterker en 10 High Performance luidsprekers

Digital Audio Broadcasting - DAB+

Draadloos telefoon opladen met aan/uit knop

Smartphone integratie: draadloos Apple® CarPlay

Digital Services Pack 48 maanden

Navigatiesysteem op basis van 'always up to date' Google maps inclusief stembediening, stuurwielbediening, TMC, RTTI (Real Time Traffic Information)

Google PlayStore en Google Assistant inclusief routeplanning via Nederlandstalige "Hey, Google"

Over The Air (OTA) updates voor alle software en kaarten

Dataverkeer onbeperkt voor bovenstaande diensten (fair use policy) via 5G (indien beschikbaar)

Volvo on Call met Volvo Cars app

Finding Charging via de centrale display of de Volvo Cars app: openbare oplaadpunten zoeken

6 USB aansluitingen type C (twee aansluitingen per zitrij)

Phone as key (telefoon als sleutel)

Openen, sluiten en starten van de auto via de Volvo Cars-app op een compatibele smartphone (vanaf Apple iPhone XR, Samsung Galaxy S21 en Google Pixel 6)

Indien u de auto nadert op minder dan 10 meter verwelkomt de auto u met de welkomstverlichting

Indien u de auto binnen 1,5 m nadert ontgrendelt de auto, klappen de buitenspiegels uit, wordt de binnenverlichting geactiveerd, geeft het centrale scherm het

oplaadpercentage weer en wordt de laadkabel gedurende 90 seconden ontgrendeld

Inclusief 2 NFC smartcards (creditcardformaat) die de auto kunnen openen, sluiten en starten zonder smartphone en 1 reguliere afstandsbediening (sleutel)

Volvo on Call. Met mobiele Volvo Cars app. Inclusief activeringskosten en **48 maanden abonnement** voor Volvo on Call en Volvo Cars app.

Voor meer informatie: www.volvocars.nl/oncall

Volvo on Call biedt een nog hoger veiligheidsniveau, maar ook de innovatieve mogelijkheden van de Volvo Cars app. Volvo on Call is een geïntegreerde hulpdienst

(onbeperkt). Bij noodgevallen kunt u op de SOS knop drukken en relevante hulp is direct onderweg. Met de Volvo Cars app staat u constant in verbinding met uw auto. Onten vergrendelen van de auto, een ritregistratie bijhouden en uw auto eenvoudig terugvinden op een drukke parkeerplaats zijn voorbeelden van mogelijkheden met de Volvo Cars app. Het klimaat in de auto is op afstand te regelen. Sommige functionaliteiten zijn mogelijk pas later beschikbaar.

EXTERIEUR

Flush exterieurdesign voor maximale range. Het naadloze exterieur geeft een eigentijdse en moderne uitstraling die bijdraagt aan de verlaging van de luchtweerstand.

Met geïntegreerde portiergrepen, frameless buitenspiegels, verzonken ramen en raamstijlen, gesloten grille en aero inserts in de lichtmetalen velgen.

Panoramadak (vast) met gelaagd glas

16A (3 fase) Mennekes - Mennekes 6 meter laadkabel (Type 2, geschikt voor (publiek) laadpunt)

11kW AC boordlader (3 fase)

250kW DC maximale snellaadcapaciteit

Acoustic Vehicle Alerting System

One Pedal Drive

20" 5-Spaaks Aero velgen met 255/50 R20 banden voor en 285/45 R20 banden achter

Bandenreparatiekit (compressor) & bandenspanningscontrolesysteem

Elektrisch inklapbare en verwarmbare frameless buitenspiegels met LED knipperlichten. Dimbaar aan bestuurderszijde

Park Assist voor en achter met automatische remfunctie

Park Assist camera achter

Glossy Black exterieurdelen: Raamomlijsting, spiegelkappen, onderzijde grille, lidar afdekking en sierstrip achterklep

Charcoal matte exterieurdelen: Onderzijde voor- en achterbumper, dorpels en diffusor

Geïntegreerde zwarte roofrails

Frunk: opbergruimte onder de motorkap

Touring Chassis

VOLVO EX90 VARIANTEN

VARIANTEN	Plus	Ultra
4-voudig elektrisch verstelbare lendesteunen voor	●	●
Air Purification: Zuivert de lucht in de auto door middel van filters en ionisatie. Kan tot 95% van alle schadelijke PM2.5 (fijn stof) deeltjes tegenhouden. Met PM2.5 deeltjes sensor en weergave van Air Quality Indication (AQI) in de auto	●	●
Grafisch Head-up Display	●	●
Bose Premium sound systeem Op maat gemaakt audiosysteem met geavanceerde signaalverwerking, inclusief Centerpoint 360 en SurroundStage technologie voor levensecht dynamisch geluid. Bose BassSync technologie en automatic noise compensation verrijken de geluidservaring verder. 14 luidsprekers inclusief subwoofer. Totaalvermogen 940 Watt.	●	●
Elektrisch verstelbare stuurkolom met geheugen	●	●
Kunstlederen driespaaks stuurwiel met Charcoal inleg	●	●
Birch houtinleg in interieur met achtergrondverlichting (dashboard en in portieren van de eerste en tweede zitrij)	●	●
Verlichtingspack 2: Verlichting voetenruimte eerste en tweede zitrij, verlichting middenconsole, verlichting in de open opbergruimte onder de middenconsole, verlichte bekerhouders voor, sfeerverlichting en leeslampjes eerste en tweede zitrij, verlichting in bagageruimte links en rechts, verlichte make-up spiegels, verlichte deurvakken eerste en tweede zitrij, instapverlichting in portieren voor en achter.	●	●
Luxe vloermatten voor eerste, tweede en derde zitrij	●	●
Glossy Black exterieurdelen: Onderzijde voor- en achterbumper, dorpels en diffusor	●	●
Geïntegreerde roofrails in Glossy Black	●	●
Lederlook bekleed dashboard en bovenzijde deurpanelen	●	●
Visual Park assist met 360 graden camera's met Front "Fisheye" view en Side Park Assist	○	●
HD Pixel LED koplampen Onze geavanceerde hogeresolutie Pixel-koplampen maken rijden in het donker veiliger en relaxter. De 1,3 miljoen pixels van de koplampmodules biedt vrijwel onbegrensde mogelijkheden om het lichtbeeld aan te passen aan de heersende omstandigheden. De koplampen kunnen tegenliggers detecteren en het lichtbeeld hier exact op aanpassen, zodat u optimaal zicht hebt zonder anderen te verblinden. Het licht kan automatisch voor maximaal vijf auto's en drie andere objecten tegelijkertijd worden gedimd. En als u de auto nadert, kunnen de koplampen en achterlichten u verwelkomen met geavanceerde uitnodigende lichtsequenties.	-	●
Koplampreinigingsinstallatie	-	●
Massagefunctie voorstoelen	-	●
Elektrisch verstelbare zijwangen voorstoelen	-	●
Soft close portieren voor moeiteloos en geruisloos sluiten van de portieren	-	●
Grondverlichting vanuit portiergrepen	-	●
Gelamineerd glas	-	●
21" 8-Spaaks Aero velgen met 265/45 R21 banden voor en 295/40 R21 banden achter	○	●

- Standaard
- Leverbaar tegen meerprijs
- Niet leverbaar





Op een nieuwe volledig elektrische Volvo wordt een internationale garantie verstrekt van 3 jaar of 100.000 kilometer (wat zich het eerst voordoet) na de datum van de eerste tenaamstelling.

Naast de uitgebreide garantie heeft uw Volvo een carrosseriegarantie van 12 jaar.

Op het 400V accupakket van de EX90 Pure electric is een garantie van 8 jaar of 160.000 km (wat zich het eerste voordoet) van toepassing.



Verlengde garantie

Iedere nieuwe volledig elektrische Volvo heeft standaard fabrieksgarantie van 3 jaar of 100.000km (wat zich het eerste voordoet). Die garantieperiode kunt u eenvoudig uitbreiden met 1 of 2 jaar (tot 200.000 km), al naar gelang uw persoonlijke wensen. Als u een nieuwe Volvo aanschaft, kunt u de fabrieksgarantie verlengen tegen zeer aantrekkelijke voorwaarden. Dat voorkomt onverwachte kosten, tot wel vijf jaar na uw aankoop.

Ook voor de volgende eigenaar. Verkoopt u uw Volvo voordat de garantietermijn is verstreken? Geen probleem, de garantie gaat met de auto mee naar de volgende eigenaar.

Consumentenprijzen Volvo Verlengde Garantie	EX90
+ 1 jaar (tot 200.000 km)	€ 610
+ 2 jaar (tot 200.000 km)	€ 1.200



Volvo Assistance

Met uw Volvo profiteert u na de datum van de eerste tenaamstelling van 3 jaar Volvo Assistance, onze Europese weghulp. Dit wordt uitgevoerd in samenwerking met de ANWB-alarmentrale. Bij pech onderweg kunt u, 7 dagen per week, 24 uur per dag, een beroep doen op Volvo Assistance.

Laat u het jaarlijkse reguliere onderhoud aan uw Volvo ook na het derde jaar uitvoeren door de officiële Volvo-dealer, dan wordt Volvo Assistance kosteloos met 12 maanden verlengd. Raadpleeg uw Volvo-dealer of volvocars.nl voor meer informatie en alle voorwaarden.

Upgrade naar Volvo Premium Assistance

Met Volvo Premium Assistance kunt u onder andere 30 dagen aaneengesloten gebruik maken van een vervangende auto. Volvo Premium Assistance biedt nog veel meer voordelen en kost slechts € 55 voor 12 maanden. Volvo Premium Assistance vraagt u aan via www.volvocard.nl of via uw Volvo-dealer.



VOLVO EX90 PACKS

	Netto catalogusprijs (€)	btw-bedrag (€)	Consumentenprijs incl. btw (€)	Core	Plus	Ultra
PILOT ASSIST PACK	2.061,98	433,02	2.495	<input type="radio"/>	<input type="radio"/>	<input type="radio"/>
<p>Park Assist Pilot Met deze nieuwe generatie van Park Assist Pilot kunt u zorgeloos het parkeren aan uw auto overlaten. Het detecteert vrije parkeerplaatsen aan beide zijden van de auto en toont de voorgestelde parkeerplaats op het middendisplays. U accepteert deze parkeerplaats en de auto parkeert dan zelf in door het sturen, remmen en schakelen over te nemen. U hoeft het alleen maar in de gaten te houden. Met Park Assist Pilot kunt u zowel fileparkeren als achteruit insteken, bovendien wordt ondersteuning geboden als u een krap fileparkeervak verlaat.</p>						
<p>Pilot Assist Met de nieuwe generatie Pilot Assist kunt u ontspannen rijden, zowel op snelwegen als wegen met één rijstrook. De auto helpt het verkeer en de rijstrookmarkeringen in de gaten te houden en ondersteunt u door de snelheid aan te passen en lichte stuurondersteuning te geven om de auto in het midden van de rijstrook te houden en afstand tot de voorligger te bewaren. De auto kan de snelheid in bochten aanpassen voor een optimaal rijcomfort. Onder bepaalde omstandigheden kan Pilot Assist ook ononderbroken stuurondersteuning bieden bij het wisselen van rijstrook. En om de navigatie te vergemakkelijken, kan de auto informeren over vereiste rijstrookwisselingen en zelfs assistentie voorstellen bij het wisselen van rijstrook. Pilot Assist is actief vanuit stilstand tot aan 150 km/h. Geniet van deze comfortabele rijondersteuning, maar wees net zo oplettend en betrokken als anders.</p>						
CLIMATE PACK	657,02	137,98	795	<input type="radio"/>	<input type="radio"/>	-
Verwarmbare buitenste zitplaatsen tweede zitrij	491,74	103,26	595	-	-	<input type="radio"/>
Verwarmbaar stuurwiel						
Koplampreinigingsinstallatie (standaard voor Ultra)						

Leverbaar tegen meerprijs





VOLVO EX90 OPTIES

Optie- code	Netto catalogusprijs (€)	btw-bedrag (€)	Consumentenprijs incl. btw (€)	Core	Plus	Ultra
LAKKEN						
740 Vapour Grey metallic	0,00	0,00	0	●	●	●
Overige metallic lakken	1.070,25	224,75	1.295	○	○	○
KLIMAAT						
179 Extra getint glas achterportieren en bagageruimte	425,62	89,38	515	○	○	○
PERSOONLIJKE VEILIGHEID						
014 Geïntegreerde zittingverhoger in middelste zitplaats 2e zitrij	260,33	54,67	315	○	○	○
BEKLEDING & STOELN						
RD00 Nordico Microtech bekleding in de kleurstelling Charcoal in Charcoal interieur Birch houtinleg met achtergrondverlichting	0,00	0,00	0	●	●	●
RD10 Nordico Microtech bekleding in de kleurstelling Cardamom Quilted in Charcoal/ Cardamom interieur Met sierpatroon in de rugleuning van de voorstoelen (Quilted) Birch houtinleg met achtergrondverlichting Charcoal hemelbekleding	0,00	0,00	0	■	■	■
AD60 Nordico Microtech bekleding in de kleurstelling Dawn Quilted in Dawn interieur Met sierpatroon in de rugleuning van de voorstoelen (Quilted) Light Ash houtinleg met achtergrondverlichting Dual Tone stuurwiel	0,00	0,00	0	-	■	■
R330 Tailored Wool Blend bekleding in de kleurstelling Midnight Zinc in Charcoal interieur Light Ash houtinleg met achtergrondverlichting Charcoal hemelbekleding	1.000,00	210,00	1.210	-	-	○
xGx0 Nordico Microtech bekleding met geventileerde voorstoelen	702,48	147,52	850	-	○	○
VEILIGHEID & ONDERSTEUNING						
139 Visual Park Assist (incl. 360° view) met Front "Fisheye" view en Side Park Assist	632,23	132,77	765	○	○	●
AUDIO & COMMUNICATIE						
553 Bowers & Wilkins hifi-audiosysteem Het hifi-audiosysteem is ontwikkeld in nauwe samenwerking met geluidstechnici van het gerenommeerde Bowers & Wilkins en zorgt voor uitzonderlijke heldere en realistische muziek, overal in de auto. De 25 afzonderlijke hifi-speakers, waaronder de iconische Tweeter-on-top centerspeaker en de nauwkeurig geplaatste dakspeakers, zijn perfect geïntegreerd in de architectuur van het interieur. U wordt dan ook omringd door kraakhelder driedimensionaal geluid dat ruimtelijk en levensecht klinkt, precies zoals de artiest het bedoeld heeft. De geavanceerde surround sound-verwerking door Dolby Atmos zorgt voor een ruimtelijke geluidservaring met nog meer diepte, helderheid en detail. Geïntegreerde luidsprekers in de hoofdsteunen voorin brengen het geluid nog dichterbij, terwijl de telefoon en andere geluiden rechtstreeks naar de bestuurder of voorpassagier worden geleid. Verschillende luistermodi, waaronder een concertzaalmodus, geven extra diepte aan de muziek. De geluidservaring getuigt van kwaliteit en aandacht voor detail, met revolutionaire technologieën en een perfecte integratie in het design. De diamantstructuur van de sierpanelen met achtergrondverlichting in het interieur weerspiegelt in de dubbel geëtste roestvrijstalen luidsprekerroosters en de zilveren luidsprekerconussen, gemaakt van het unieke Continuum®-materiaal van Bowers & Wilkins, zijn elegant zichtbaar door de mesh. Totaal vermogen: 1610 W.	2.557,85	537,15	3.095	-	○	○

- Standaard
- Leverbaar tegen meerprijs
- Leverbaar zonder meer/ minderprijs

VOLVO EX90 OPTIES

Optie- code	Netto catalogusprijs (€)	btw-bedrag (€)	Consumentenprijs incl. btw (€)	Core	Plus	Ultra
CHASSIS						
1000 Actieve luchtvering met Four-C (niet i.c.m. Single Motor) Deze nieuwe generatie van de actieve luchtvering zorgt voor een uiterst soepele en comfortabele rit. Deze zelfnivellerende luchtvering met twee kamers voor alle wielen behoudt de rijkhoogte, ongeacht de belading. Bij hogere snelheden laat het automatisch de auto zakken om energie te besparen en de stabiliteit te verbeteren. Elke schokdemper wordt bovendien onmiddellijk aangepast aan de huidige weg- en rijomstandigheden om het comfort en de handling te optimaliseren. De auto kan ook worden verlaagd terwijl hij stilstaat, bijvoorbeeld om gemakkelijker te kunnen uitstappen, om iets zwaars in de bagageruimte te leggen of om een aanhanger aan te koppelen. De actieve chassistechnologie met elektronisch gestuurde schokdempers monitort de auto, de weg en de bestuurder 500 keer per seconde. Elke schokdemper wordt bovendien onmiddellijk aangepast aan de huidige weg- en rijomstandigheden om het comfort en de handling te optimaliseren.	2.235,54	469,46	2.705	-	○	○
1028 Trekhaak, automatisch inklapbaar. Met Trailer Stability Assist-technologie	1.070,25	224,75	1.295	○	○	○
1065 All Season banden (alleen i.c.m. 1225)	280,99	59,01	340	○	○	○

- Standaard
- Leverbaar tegen meerprijs
- Leverbaar zonder meer/ minderprijs



VOLVO EX90 OPTIES

Optie- code	Bandenklasse	Netto catalogusprijs (€)	btw-bedrag (€)	Consumentenprijs incl. btw (€)	Core	Plus	Ultra
WIELEN & CHASSIS							
	20" 5-Spaaks Aero velgen met 255/50 R20 banden voor en 285/45 R20 banden achter	A	0,00	0,00	0	●	●
	1225 21" 8-Spaaks Aero velgen met 265/45 R21 banden voor en 295/40 R21 banden achter	A	801,65	168,35	970	○	○
	1228 22" 5-Spaaks Aero velgen met 265/40 R22 banden voor en 295/35 R22 banden achter	B	1603,31	336,69	1.940	-	○
			801,65	168,35	970	-	○

- Standaard
- Leverbaar tegen meerprijs
- Niet leverbaar



20" 5-Spaaks Aero velgen



1225 - 21" 8-Spaaks Aero velgen



1228 - 22" 5-Spaaks Aero velgen





VOLVO EX90 EXTERIEURKLEUREN

EX90

METALLIC LAKKEN

717	Onyx Black metallic	○
723	Denim Blue metallic	○
731	Platinum Grey metallic	○
735	Silver Dawn metallic	○
739	Mulberry Red metallic	○
740	Vapour Grey metallic	●
743	Sand Dune metallic	○
INSCRIPTION METALLIC LAK		
707	Inscription Crystal White pearl	○

- Standaard
- Leverbaar tegen meerprijs

VOLVO EX90 INTERIEUR

Stoelen

Paneelkleuren Dashboard

Interieur-code	Materiaal	Interieur	Stoelbekleding	Bovenste gedeelte dashboard, tapijt en vloermatten	Onderste gedeelte dashboard, deurpanelen en tunnel	Inleg deurpanelen	Inleg in interieur	Hemelbekleding
NORDICO - beschikbaar voor Core, Plus, Ultra								
RD00	Microtech	Charcoal	Charcoal	Charcoal	Charcoal	Charcoal	Birch Wood ²⁾	Dawn
RD10	Microtech	Charcoal / Cardamom	Cardamom Quilted	Charcoal	Charcoal / Cardamom	Cardamom	Birch Wood ²⁾	Charcoal
AD60 ¹⁾	Microtech	Dawn / Charcoal	Dawn Quilted	Charcoal	Dawn	Dawn	Light Ash	Dawn
NORDICO MET VENTILATIE - optioneel voor Plus en Ultra								
RG00	Microtech	Charcoal	Charcoal	Charcoal	Charcoal	Charcoal	Birch Wood	Dawn
RG10	Microtech	Cardamom	Cardamom	Charcoal	Cardamom	Cardamom	Birch Wood	Charcoal
AG60	Microtech	Dawn	Dawn	Charcoal	Dawn	Dawn	Light Ash	Dawn
TAILORED WOOL BLEND - optioneel voor Ultra								
R330	Wolmix	Charcoal	Midnight Zinc	Charcoal	Charcoal	Midnight Zinc	Light Ash	Charcoal

- ¹⁾ Niet beschikbaar voor Core
²⁾ Dark Matter inleg voor Core





VOLVO EX90 ELEKTRISCH RIJDEN

LAADKABELS

Er zijn twee verschillende typen laadkabels leverbaar:

- Type 2 (Mode 3) stekker (publiek laadpunt / thuis laadinstallatie)
- CEE stekker (rode krachtstroomstekker)

Af fabriek wordt de auto standaard geleverd met een 6 meter Type 2 (Mode 3) 3-fase laadkabel voor veilig laden bij een publiek laadpunt of thuis laadinstallatie. Uw Volvo-dealer kan als accessoire een extra 6 meter CEE laadkabel leveren.

VEILIG OPLADEN

U wilt uw nieuwe Volvo overal veilig kunnen opladen, ook bij u thuis. Het opladen van de auto vereist een hoog vermogen voor een aantal uren.

Niet iedere huisinstallatie is daarvoor geschikt. Om de veiligheid te borgen dient uw installatie op een aantal kritieke punten gecontroleerd te worden.

Hiervoor kunt u een advies op maat krijgen, zodat u niet voor verrassingen komt te staan. Een veilig idee.

LAADPAS

Om bij een publiek laadpunt de Volvo EX90 Pure electric op te laden is een laadpas vereist om het stroomverbruik te verrekenen.

Bij uw EX90 krijgt u een laadpas van Plugsurfing meegeleverd.

LAADINSTALLATIE

Volvo beschikt over een complete laadoplossing om uw Volvo EX90 Pure electric snel en veilig op te laden. Via onze partner Joulz kunt u een Volvo wallbox bestellen, inclusief installatieservice. Meer informatie over de laadinstallatie vindt u op volvocars.joulz.nl.



VOLVO EX90 ACCESSOIRES

	Consumentenprijs excl. btw (€)	Consumentenprijs incl. btw (€)	Core	Plus	Ultra
ACCESSOIRE PAKKETTEN					
Protection: kunststof matten interieur (incl. 3e zitrij) & bagageruimte, bumperbescherming en afsl. wielbouts (20% korting)	366,94	444	o	o	o
Comfort: brilhouder, nekkussen, zonwering panoramadak en opbergtas voor laadkabel (20% korting)	238,02	288	o	o	o
Dog: veiligheidsrek, scheidingsrek en hondenhek rechts (10% korting)	609,92	738	o	o	o
Travel: dakbox Travel Active 500, lastdragers en slotset (10% korting)	959,50	1.161	o	o	o
AUDIO & ENTERTAINMENT					
Tablethouder per stoel (verkrijgbaar in meerdere varianten, excl. laadfunctie)	194,21	235	o	o	o
BAGAGERUIMTE					
Mat bagageruimte, textiel/rubber, omkeerbaar	152,89	185	o	o	o
Mat bagageruimte, kunststof	136,36	165	o	o	o
Veiligheidsnet achter 2e of 3e zitrij	198,35	240	o	o	o
Bagagerolhoes lang, achter 2e zitrij (rolhoes kort € 330)	347,11	420	o	o	o
Bagageruimteafdekking, volledig dekkend	223,14	270	o	o	o
Veiligheidsrek, staal	280,99	340	o	o	o
Scheidingsrek bagageruimte, in lengterichting	210,74	255	o	o	o
Hondenhek	185,95	225	o	o	o
COMFORT					
Vloermatten kunststof (1e en 2e zitrij)	115,70	140	o	o	o
Mat 3e zitrij, kunststof	45,45	55	o	o	o
Achterbankbescherming	185,95	225	o	o	o
Nekkussens	49,59	60	o	o	o
Zonwering panoramadak	107,44	130	o	o	o
Spatlappen, voor en achter	198,34	240	o	o	o
LADEN					
Wallbox Selected by Volvo, laadinstallatie met MID, zonder vaste kabel, excl. installatiekosten	950,41	1.150	o	o	o
Wallbox incl. basis installatiepakket (via partner)	1.446,28	1.750	o	o	o
Laadkabel 6 meter, 3-fase (CEE (rood) 16A) ¹⁾	351,24	425	o	o	o
Laadkabel 7 meter, 1-fase voor incidenteel gebruik (Schucko 10A / Mennekes 16A / CEE (blauw) 16A) ¹⁾	309,92	375	o	o	o
Opbergtas voor laadkabel	57,85	70	o	o	o
DESIGN					
Achterbumperbescherming	103,30	125	o	o	o
Running Boards, geïntegreerd	1.611,57	1.950	o	o	o
TREKHAAK, LASTDRAGERS & BAGAGEBOXEN					
Bagagebox "Travel Premier 430" Glossy Black, 430 l. 226/94/30 cm (l/b/h)	1.033,06	1.250	o	o	o
Bagagebox "Travel Active 500" Glossy Black, 500 l. 215/92/44 cm (l/b/h)	743,80	900	o	o	o
Bagagebox "Travel 400" Glossy Black, 400 l. 175/87/46 cm (l/b/h)	578,51	700	o	o	o
Skidrager met schuifrails voor 4 paar ski's of 2 snowboards	206,61	250	o	o	o
Lastdragers deelbaar, vleugelprofiel	289,26	350	o	o	o
Fietsdrager op lastdragers gemonteerd, aluminium	123,97	150	o	o	o
Fietsendrager op trekhaak met Fix4Bike, opklapbaar, voor 2 (elektrische) fietsen (oprijgoot € 50)	578,51	700	o	o	o
Fietsendrager op trekhaak met Fix4Bike, kantelbaar, voor 3 fietsen (uitbreiding t.b.v. 4e fiets € 100)	578,51	700	o	o	o
Trekhaak met elektrisch inklapbare kogel, 13 polig	1.235,54	1.495	o	o	o
KINDERVEILIGHEID					
Kinderzitje, Easy Access - 90° draaibaar (0 - 3 jaar) ²⁾	533,06	645	o	o	o
Kinderzitje, achterwaarts gericht ²⁾	537,19	650	o	o	o
Kinderzitje, groep II-III (3 - 10 jaar)	285,12	345	o	o	o
Kinderzitje, verhogingskussens met rugleuning	206,61	250	o	o	o
Trappelbescherming met opbergvakken	70,25	85	o	o	o
Kinderzitje, comfortbekleding (alleen i.c.m. geïntegreerde zittingverhoger, optie 014)	136,36	165	o	o	o
VEILIGHEID & ONDERSTEUNING					
Centrax sneeuwkettingen t.b.v. 20" wielen	371,90	450	o	o	o
Sneeuwsokken	90,91	110	o	o	o
Afsluitbare wielbouts	61,98	75	o	o	o
WIELEN					
Zomerwielenset 22" 5-Spaaks Aero velgen -1228 met 265/40 R22 banden voor en 295/35 R22 banden achter	3.305,79	4.000	o	o	o
Winterwielenset 22" 5-Spaaks Aero velgen -1228 met 265/40 R22 banden voor en 295/35 R22 banden achter	3.471,07	4.200	o	o	o
Winterwielenset 21" 8-Spaaks Aero velgen -1225 met 265/45 R21 banden voor en 295/40 R21 banden achter	3.140,49	3.800	o	o	o
Winterwielenset 20" 5-Spaaks Aero velgen met 255/50 R20 banden voor en 285/45 R20 banden achter	2.809,92	3.400	o	o	o
"Aero covers" Black & Matt Graphite t.b.v. 22" velgen	123,97	150	o	o	o

¹⁾ Schucko is standaard geaard stopcontact / Mennekes is type 2 / CEE is blauwe campingstekker 1-fase of rode krachtstroomstekker 3-fase.

o Leverbaar tegen meerprijs

²⁾ Indien de passagiersairbag ingeschakeld is, mag op de passagierszitplaats geen achterwaarts gericht kinderzitje geplaatst worden.

Voor bandspecificaties en labelinformatie verwijzen we u naar de betreffende wielen op volvocars.nl/accessoires.

Genoemde adviesprijzen zijn inclusief montage en btw.



VOLVO EX90 TECHNISCHE SPECIFICATIES

MOTOREN	Single Motor	Twin Motor	Twin Motor Performance
Type	Elektromotor	Elektromotor	Elektromotor
Accu	Lithium-Ion 104 kWh (nominaal) / 101 kWh (bruikbaar)	Lithium-Ion 111 kWh (nominaal) / 107kWh (bruikbaar)	Lithium-Ion 111 kWh (nominaal) / 107kWh (bruikbaar)
Voltage	400V	400V	400V
Max. vermogen kW/pk	205kW / 279pk	Vooras: 180kW / 245pk Achteras: 180kW / 245pk Gecombineerd: 300kW / 408pk (begrensd)	Vooras: 180kW / 245pk Achteras: 200kW / 272pk Gecombineerd: 380kW / 517pk
Max. koppel Nm	490	Vooras: 420 Achteras: 350 Gecombineerd: 770	Vooras: 420 Achteras: 490 Gecombineerd: 910
Aandrijving	Achterwielaandrijving	Vierwiel-aandrijving	Vierwiel-aandrijving
Onderhoudsinterval (km)	30.000 of 24 maanden	30.000 of 24 maanden	30.000 of 24 maanden
PRESTATIES			
Acceleratie 0-100 km/u (sec)	8,4	5,9	4,9
Topsnelheid	180	180	180
Emissienorm	EURO 6d	EURO 6d	EURO 6d
LAADTIJD ¹⁾			
AC 11kW (uur)	n.n.b	11	11
DC 250kW (minuten)	30	30	30
ACTIERADIUS EN VERBRUIK ²⁾			
Afstand (kilometer)	580	585	580
Verbruik in kWh / 100km	19,9	20,9	21,1
GEWICHTEN (KG)			
Massa leeg voertuig	2537	2711	2711
Max. toelaatbaar totaalgewicht	3190	3390	3390
Max. gewicht aanhanger - geremd (ongeremd)	1200 (750)	2200 (750)	2200 (750)
Kogeldruk	100	100	100
Max. toelaatbare dakbelasting	100	100	100
PNO12 ²⁾	356.EN.xx.0E1	356.EV.xx.0E1	356.EE.xx.0E1

VOLVO EX90 AFMETINGEN EN VOLUMES

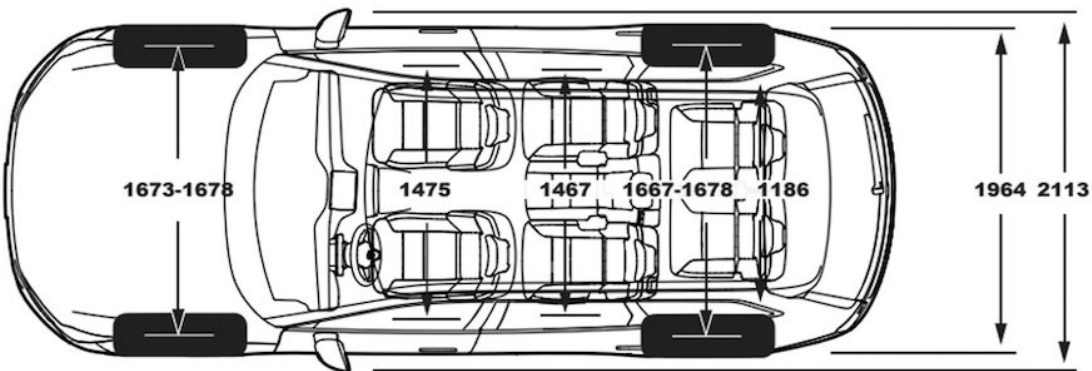
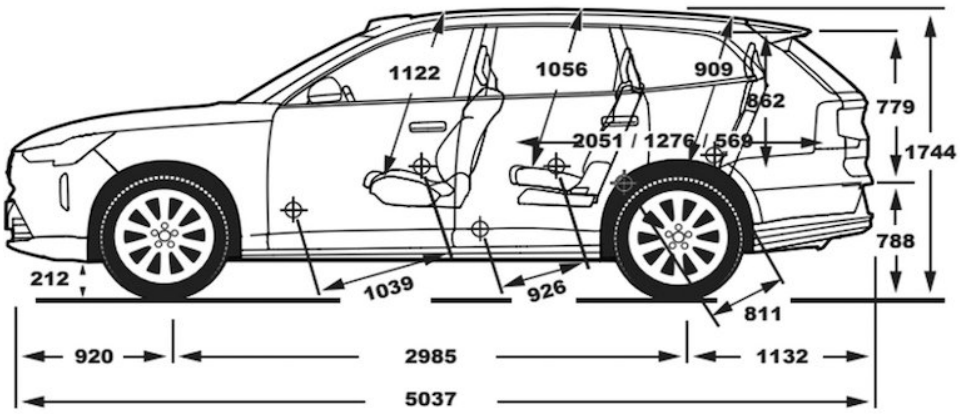
EXTERIEUR (CM)	
Lengte - Wielbasis - Hoogte (onbelast)	503,7 - 298,5 - 174,7
Breedte	196,4
Spoorbreedte voor met 21" wielen / met 22" wielen	167,3 / 167,8
Spoorbreedte achter met 21" wielen / met 22" wielen	166,7 / 167,8
Bodemvrijheid onbelast (met luchtvering) - Doorwaaddiepte	22,3 (21,2 - 25,2) - 45,0
Aanloophoek / Afloophoek / Hellingshoek	19,3° / 21,0° / 18,2°
Draaicirkel tussen stoepranden	11,8 m
INTERIEUR (CM)	
Hoofdruimte met panoramadak (voor / tweede / derde zitrij)	107,5 / 105,6 / 90,9
Schouderbreedte passagieruimte (voor / tweede / derde zitrij)	147,5 / 146,7 / 118,6
Beenruimte (voor / tweede / derde zitrij)	103,9 / 92,6 / 81,1
Inhoud bagageruimte ISO V211-2 / V211-1 / V214-1 / V214-2 ⁴⁾	655L / 1040L / 1915L / 1010L
Inhoud bagageruimte onder laadvloer ISO V209 ⁴⁾	65L
Inhoud bagageruimte onder de motorkap	34L
Lengte bagageruimte derde zitrij-bagageopening (min / max)	37,8 / 56,9
Lengte bagageruimte tweede zitrij-bagageopening (min / max)	109,0 / 127,6
Lengte bagageruimte voorstoelen-bagageopening (min / max)	191,1 / 205,1
Hoogte bagageruimte (min / max) / Tilhoogte	77,9 / 86,2 / 78,8
Breedte bagageopening (min / op bagagevloer / tussen de wielkasten)	94,9 / 113,8 / 113,0

¹⁾ Laadtijd van 11 uur is van leeg naar 100% gebaseerd op basis van 3-fase en 11kW. Laadtijd van 30 minuten is van 10% naar 80% o.b.v. fast charging met 250kW (670 Ampère).

²⁾ Vervang 'xx' in de PNO12 met de code van de desbetreffende uitvoering: 17 (Core), 37 (Plus), 67 (Ultra)

³⁾ De cijfers zijn voorlopig en afgeleid van schattingen en berekeningen van Volvo Cars voor de Volvo EX90 volgens de nieuwe WLTP-testmethodiek in overeenstemming met de toepasselijke Europese regelgeving. Deze resultaten worden niet gegarandeerd. Het werkelijke rijbereik onder reële omstandigheden kan variëren, afhankelijk van de uitvoering, het rijgedrag en andere externe factoren. Laadtijden zijn afhankelijk van diverse factoren zoals de buitentemperatuur, de temperatuur van de batterij, de laadapparatuur en de staat van de batterij en het voertuig. In afwachting van definitieve voertuigcertificering.

⁴⁾ ISO V211-2: Met tweede zitrij opgeklapt, laadhoogte gelijk aan bovenzijde tweede zitrij, ISO V211-1: Met tweede zitrij neergeklapt, laadhoogte gelijk aan bovenzijde voorstoelen (excl. hoofdsteunen) ISO V214-1: Met achterbank neergeklapt, laadhoogte gelijk aan plafond, ISO V214-2: Met tweede zitrij opgeklapt, laadhoogte gelijk aan plafond



V O L V O

Disclaimer: Wijzigingen in specificaties, standaarduitvoering en prijzen voorbehouden.
Alle genoemde prijzen kunnen te allen tijde zonder voorafgaande kennisgeving worden gewijzigd.

VOLVOCARS.NL/CONFIGURATOR
Volvo EX90 MY25 11-2024 (V4) 08-02-2024

