

V O L V O

# VOLVO V90 & V90 CROSS COUNTRY

INCLUSIEF BUSINESS PRO

Prijslijst | Modeljaar 2021 | 1 januari 2021



# VOLVO V90 MODELPROGRAMMA

	Aantal versnellingen	Zuinigheids-categorie vanaf <sup>1)</sup>	Netto catalogusprijs (€)	bpm-bedrag <sup>2)</sup> (€)	btw-bedrag (€)	Fiscale waarde <sup>3)</sup> (€)	Consumentenadviesprijs <sup>4)</sup> (€)
<b>V90 B4 BENZINE MILD HYBRID 145 KW (197 PK)</b>							
B4 Automaat Business Pro	Aut-8	B	41.442,15	8.630,00	8.702,85	<b>58.775</b>	<b>59.995</b>
B4 Automaat Inscription	Aut-8	B	43.921,49	8.630,00	9.223,51	<b>61.775</b>	<b>62.995</b>
B4 Automaat R-Design	Aut-8	B	44.926,45	8.414,00	9.434,55	<b>62.775</b>	<b>63.995</b>
<b>V90 B5 BENZINE MILD HYBRID 184 KW (250 PK)</b>							
B5 Automaat Business Pro	Aut-8	B	45.574,38	8.630,00	9.570,62	<b>63.775</b>	<b>64.995</b>
B5 Automaat Inscription	Aut-8	B	48.053,72	8.630,00	10.091,28	<b>66.775</b>	<b>67.995</b>
B5 Automaat R-Design	Aut-8	B	49.058,68	8.414,00	10.302,32	<b>67.775</b>	<b>68.995</b>

## RECHARGE

<b>V90 RECHARGE T6 AWD PLUG-IN HYBRID BENZINE 250 KW (340 PK)</b>							
T6 AWD Plug-in hybrid Business Pro <sup>5)</sup>	Aut-8	A	51.128,93	1.824,00	10.737,07	<b>63.690</b>	<b>64.995</b>
T6 AWD Plug-in hybrid Inscription <sup>5)</sup>	Aut-8	A	53.608,26	1.824,00	11.257,74	<b>66.690</b>	<b>67.995</b>
T6 AWD Plug-in hybrid R-Design <sup>5)</sup>	Aut-8	A	54.365,29	1.908,00	11.416,71	<b>67.690</b>	<b>68.995</b>
<b>V90 RECHARGE T8 AWD PLUG-IN HYBRID BENZINE 287 KW (390 PK)</b>							
T8 AWD Plug-in hybrid Business Pro <sup>5)</sup>	Aut-8	A	53.608,26	1.824,00	11.257,74	<b>66.690</b>	<b>67.995</b>
T8 AWD Plug-in hybrid Inscription <sup>5)</sup>	Aut-8	A	56.018,18	1.908,00	11.763,82	<b>69.690</b>	<b>70.995</b>
T8 AWD Plug-in hybrid R-Design <sup>5)</sup>	Aut-8	A	56.844,63	1.908,00	11.937,37	<b>70.690</b>	<b>71.995</b>

<sup>1)</sup> Zuinigheidscategorie op basis van de nieuwe WLTP-testmethodiek. Exacte WLTP CO<sub>2</sub> emissie is afhankelijk van gekozen packs en opties. Raadpleeg uw Volvo-dealer of de car configurator op volvocars.nl voor voertuigspecifieke informatie.

<sup>2)</sup> Bpm-bedrag op basis van CO<sub>2</sub> emissie volgens de nieuwe WLTP-testmethodiek en op basis van standaard specificaties. Door de nieuwe manier van meten van verbruik en emissies kunnen optioneel geselecteerde packs en opties de CO<sub>2</sub> emissie beïnvloeden en hiermee ook het totaal verschuldigde bpm bedrag. Het exacte bpm-bedrag is afhankelijk van de individuele WLTP CO<sub>2</sub> emissie van de samengestelde auto. Raadpleeg uw Volvo-dealer of de car configurator op volvocars.nl voor voertuigspecifieke informatie.

<sup>3)</sup> Fiscale waarde is de consumentenadviesprijs exclusief kosten rijklaar maken, kentekenkosten en recyclingbijdrage en geldt als basis voor de fiscale bijtelling

<sup>4)</sup> Bovengenoemde consumentenadviesprijzen zijn inclusief bpm, 21% btw (kentekenkosten btw-vrij), kosten rijklaar maken (transportkosten, O-beurt, reinigen en poetsen, handling- en administratiekosten, 4 veiligheidsvestjes, lifehammer en kentekenplaten á €1.130,95), kentekenkosten (á €49,05 btw-vrij) en recyclingbijdrage (á €125,- voor T6 & T8 Plug-in hybrid en €40,- voor de overige motoren).

<sup>5)</sup> De V90 T6 & T8 Plug-in hybrid zijn netto geprijsd. Raadpleeg uw Volvo-dealer voor meer informatie.



# VOLVO V90 CROSS COUNTRY MODELPROGRAMMA

	Aantal versnellingen	Zuinigheids- categorie vanaf <sup>1)</sup>	Netto catalogusprijs (€)	bpm- bedrag <sup>2)</sup> (€)	btw- bedrag (€)	Fiscale waarde <sup>3)</sup> (€)	Consumenten- adviesprijs <sup>4)</sup> (€)
<b>V90 CROSS COUNTRY B5 AWD BENZINE MILD HYBRID 184 KW (250 PK)</b>							
B5 AWD automaat Cross Country Pro	Aut-8	<b>C</b>	49.319,83	13.598,00	10.357,17	<b>73.275</b>	<b>74.495</b>
<b>V90 CROSS COUNTRY B6 AWD BENZINE MILD HYBRID 221 KW (300 PK)</b>							
B6 AWD automaat Cross Country Pro	Aut-8	<b>C</b>	50.595,87	17.054,00	10.625,13	<b>78.275</b>	<b>79.495</b>

<sup>1)</sup> Zuinigheidscategorie op basis van de nieuwe WLTP-testmethodiek. Exacte WLTP CO<sub>2</sub> emissie is afhankelijk van gekozen packs en opties. Raadpleeg uw Volvo-dealer of de car configurator op [volvocars.nl](http://volvocars.nl) voor voertuigspecifieke informatie.

<sup>2)</sup> Bpm-bedrag op basis van CO<sub>2</sub> emissie volgens de nieuwe WLTP-testmethodiek en op basis van standaard specificaties. Door de nieuwe manier van meten van verbruik en emissies kunnen optioneel geselecteerde packs en opties de CO<sub>2</sub> emissie beïnvloeden en hiermee ook het totaal verschuldigde bpm bedrag. Het exacte bpm-bedrag is afhankelijk van de individuele WLTP CO<sub>2</sub> emissie van de samengestelde auto. Raadpleeg uw Volvo-dealer of de car configurator op [volvocars.nl](http://volvocars.nl) voor voertuigspecifieke informatie.

<sup>3)</sup> Fiscale waarde is de consumentenadviesprijs exclusief kosten rijklaar maken, kentekenkosten en recyclingbijdrage en geldt als basis voor de fiscale bijtelling.

<sup>4)</sup> Consumentenadviesprijzen zijn inclusief bpm, 21% btw (kentekenkosten btw-vrij), kosten rijklaar maken (transportkosten, 0-beurt, reinigen en poetsen, handling- en administratiekosten, 4 veiligheidsvestjes, lifehammer en kentekenplaten €1.130,95), kentekenkosten (à €49,05 btw-vrij) en recyclingbijdrage (à €40,-).

## Volvo Car Lease

Service, gemak en flexibiliteit standaard in uw leaseconstructie?

Volvo Car Lease biedt u toegevoegde waarde:

- Aantrekkelijk Leasetarief door een gunstige restwaarde
- Mogelijkheid van koopoptie bij einde contract
- Onderhoud en schade altijd via één adres: uw Volvo-dealer
- Géén beperking in gebruik van het aantal winterbanden
- Flexibiliteit bij het oversluiten naar een nieuw contract

Ga naar uw Volvo dealer voor meer informatie en een offerte op maat.

Kijk voor de actuele lease mogelijkheden op [www.volvocars.nl](http://www.volvocars.nl)

Alle uitvoeringen van de Volvo V90 en V90 Cross Country komen in aanmerking voor **22% bijtelling**

**Volvo V90 vanaf € 400 netto bijtelling per maand** (bij 37,1% inkomstenbelasting)

**Volvo V90 Cross Country vanaf € 499 netto bijtelling per maand** (bij 37,1% inkomstenbelasting)





## Sensus technologie met een "human touch"

De 9" Sensus touchscreen staat centraal in de auto om elke interactie met uw auto mogelijk te maken. Het design is minimalistisch en met optimaal gebruiksgemak via grote en duidelijke graphics met een minimum aan fysieke knoppen. Het portretformaat maakt het lezen van informatie en het bekijken van kaarten zeer gemakkelijk, terwijl het touchscreen zo responsief is dat u deze zelfs kunt bedienen met handschoenen. En met de spraakbediening geeft u eenvoudig opdrachten aan uw auto. Zeg bijvoorbeeld: "Ik heb het warm" en uw auto stelt zelf de temperatuur lager in. U hoeft het stuur niet los te laten of uw blik van de weg af te wenden. Zeer gebruiksvriendelijk en veilig.

Over the air updates voor de gebruikte apps en navigatie data maken het leven alleen maar eenvoudiger. Met het standaard aanwezige Volvo On Call beschikt u over een innovatieve smartphone app die toegang biedt tot tal van functies op afstand. Wij bouwen en creëren systemen om uw leven minder complex te maken maar zonder het design te compromitteren. En dit alles vanuit een holistische benadering.

## IntelliSafe

In 1927 besloten onze oprichters Assar Gabriëlsson en Gustaf Larson degelijke auto's te gaan fabriceren die waren opgewassen tegen de Zweedse landwegen. Maar sterk alleen was niet genoeg – ze hadden ook een visie: "Auto's worden bestuurd door mensen. Het uitgangspunt bij alles wat we bij Volvo maken, is en blijft daarom veiligheid". De V90 is voorzien van een reeks intuïtieve veiligheidstechnologieën. Ze ondersteunen u bij uw dagelijkse ritten, beschermen u bij ongevallen en streven ernaar die te voorkomen. We noemen het IntelliSafe. We weten dat V90-eigenaren van autorijden houden. Daarom biedt IntelliSafe een aantal slimme technologieën, zoals City Safety, Collision Warning met Full Auto Brake, Pedestrian Detection, Cyclist Detection, Large Animal Detection, Lane Keeping Aid met Run-off Road Mitigation, Oncoming Lane Mitigation en Driver Alert Control. Dankzij het standaard IntelliSafe Assist met Pilot Assist kan uw nieuwe V90 u zelfs werk uit handen nemen. In alle comfort en in alle veiligheid. Dat is IntelliSafe.

## Recharge

Volvo Cars brengt veiligheid naar een volgend niveau. Want is veiligheid niet veel ruimer dan enkel maar verkeersveiligheid? Is het opgroeien in een veilig klimaat niet minstens even belangrijk? We beloven dat we vanaf nu niet alleen de mensen die met onze auto's rijden en hun geliefden beschermen, maar ook de planeet en dus hun toekomst. Dat zullen we doen door ons bedrijf, onze activiteiten en alles wat we doen een nieuwe wending te geven of anders gezegd te "rechargen". Wij hebben de ambitie om tegen 2040 een klimaatneutraal bedrijf te worden door onze activiteiten op een ingrijpende manier te wijzigen. In een tussenstap, tegen 2025, engageren we ons om onze CO<sub>2</sub>-uitstoot met 40% te verminderen tegenover het jaar 2018, niet alleen door de uitstoot van onze auto's te beperken via een duidelijke elektrificatiestrategie, maar ook door de koolstofvoetafdruk in de volledige productiecycclus aan te pakken. Op deze manier dragen we ons steentje bij aan het terugdringen van de CO<sub>2</sub>-uitstoot en het creëren van een veiligere leefomgeving.

# VOLVO V90 & V90 CROSS COUNTRY STANDAARDUITRUSTING

## VEILIGHEID

Automatische gordelaanspanners op alle zitplaatsen en hoogteverstelling gordels voor voorstoelen

ABS-Remsysteem (Antilock Brake System), EBA (Emergency Brake Assist), EBD (Electronic Brake Distribution), EBL (Emergency Brake Light), ESC (Electronic Stability Control) met Torque Vectoring, IDIS (Intelligent Driver Information System), RAB (Ready Alert Brakes), RSC (Roll Stability Control), SIPS® (Side Impact Protection System), UCL (Understeer Control Logic), WHIPS (Whiplash Protection System) op zitplaatsen voor

Brake Pedal Release, automatisch loskomen van het rempedaal bij een ongeval om schade aan voeten, benen en rug te verminderen

**City Safety**, geavanceerd remassistentiesysteem met hulp van digitale camera en radartechnologie. Doel van het systeem is een aanrijding voorkomen, of de impact er van verminderen. Omvat: **Pedestrian & Cyclist Detection**, **Large Animal Detection** en **Collision Warning met Full Auto Brake, ook in het donker**, Intersection Braking, Run-off Road Protection en **Run-off Road Mitigation**, Road Sign Information, Prepared Safety Belts, Post Impact Braking, Driver Alert System, Lane Departure Warning, **Oncoming Lane Mitigation**, **Oncoming Mitigation by Braking**, **S teering Support** en Verkeersbordenherkenning

**Connected Safety**: door middel van 'cloud' technologie kunnen Volvo's elkaar waarschuwen voor gevaarlijke situaties, zoals glad wegdek of een aanrijding

Frontal Airbags, Knieairbag bestuurder, Side Airbags en Inflatable Curtains en energie absorberende voorstoelen om letsel aan de rug te verminderen

Herinnering dragen veiligheidsgordels voor alle zitplaatsen

### Intellisafe Assist

Adaptive Cruise Control met **Pilot Assist** (de auto kan zelfstandig accelereren, remmen en sturen tot 130 km/u buiten de bebouwde kom),

Distance Alert (in combinatie met optioneel Grafisch Head-up Display), **Curve Speed Adaption**, Lane Keeping Aid, Speed Limiter en bediening in het stuurwiel

### IntelliSafe Surround

Blind Spot Information System - BLIS met Lane Change Merge Assist en Steer Assist, Cross Traffic Alert met Auto Brake en Collision Warning & Mitigation Support achter

Volvo Safety Lights (automatische dimlichten) en regensensor

## PERSOONLIJKE VEILIGHEID

Approach- en Home Safeverlichting

Automatische portiervergrendeling tijdens het rijden (kan gedeactiveerd worden) en ont- en vergrendelingsknoppen in de voorportieren

Comfortopening, m.b.v. de afstandsbediening wordt de auto ontgrendeld en openen de ramen

Comfortsluiting, m.b.v. de afstandsbediening zet u de auto op slot en sluiten alle ramen en schuifdak

EHBO-set (conform DIN 13164) en gevarendriehoek

Isofixbevestigingspunten achterbank (2x) en kinderslot op de achterportieren

Uitschakelbare passagiersairbag

## KLIMAAT

Dual Zone Electronic Climate Control - onafhankelijk instelbaar voor passagier en bestuurder met recirculatie en pollenfilter

CleanZone: Interior Air Quality Systeem en Luchtvochtigheidssensor

Verwarmbare buitenspiegels, verwarmbare achterruit en verwarmbare ruitensproeierkappen

### Verwarmbare voorstoelen

### Verwarmbaar stuurwiel

## INTERIEUR

5-zitplaatsen met handmatig 40/60 neerklapbare achterbank en skiluijk

### 12,3" digitaal instrumentenpaneel

12V-aansluiting voor, aan achterzijde tunnelconsole en in bagageruimte

Armsteun voor en achter (uitklapbaar) met bekerhouders en opbergruimte

Automatisch dimmende binnenspiegel in frameless design

Aluminium instaplijsten voor- en achterportieren met Volvo inscriptie bij voorportieren

Boodschappentashouder in bagageruimte

Checkedered aluminium inleg in interieur inclusief inleg bekerhouderrolhoes (Linear Walnut inleg bij bekleding UA00)

Drive Mode Settings (4 instellingen om de auto naar uw wensen aan te passen: ECO, Comfort, Dynamic en Individual)

### Elektrisch bedienbare achterklep met automatisch wegklapbare bagagerolhoes

Elektrisch bedienbare handrem

Elektrisch bedienbare ramen voor en achter (met blokkeerfunctie achter)

Elektrisch neerklapbare hoofdsteunen achter

Handmatig verstelbare voorstoelen met kantelfunctie, 2-voudig elektrisch verstelbare lendensteun en elektrische hoogsteverstelling

**Keyless Drive** met remote tag, keyless start, handsfree achterklep openen, verlichte portiergrepen met grondverlichting

Lederen driespaaks stuurwiel (en versnellingspookknop) met Silk Metal inleg en bediening voor audio, cruise control, infotainment en spraakbesturing

Lederen versnellingspook

Metalen sierstrip in opening bagageruimte en veiligheidsnet in bagageruimte

### Moritz lederen bekleding met comfortstoelen

Tripcomputer (actueel en gemiddeld brandstofverbruik, actieradius en gemiddelde snelheid)

Verlichtingspack 1: sfeerverlichting en omgevingsverlichting voor en achter, verlichting in opbergruimte in middenconsole voor en achter, verlichte make-up spiegels en verlichting vanuit geopende voorportieren, verlichting in voetenruimte voor, leeslampen voor en achter, verlicht dashboardkastje en verlichting bagageruimte links en rechts

Vloermatten

## AUDIO

### Digital Audio Broadcasting - DAB+

**High Performance Audio**: RDS-radio, 220 Watt 6-kanaals versterker en 10 High Performance luidsprekers

4 USB aansluitingen (twee keer type A voor en twee keer type C achterzijde middenconsole)

Volvo Sensus Connect: **9" Touchscreen** voor bediening van klimaat, audio, internetdiensten, apps, auto menu, uitgebreide Voice Control functionaliteit, Bluetooth telefoonsysteem met Bluetooth audiostreaming en Sensus navigatie

**Sensus navigatie**. Hard-disk navigatiesysteem. Inclusief Nederlandstalige stembediening, stuurwielbediening, TMC, RTTI (Real Time Traffic Information) en voorgeïnstalleerde Europakaart. Lifetime MapCare (gratis updates EU kaart, zie ook [www.volvocars.nl/support](http://www.volvocars.nl/support)).

### Smartphone integratie: Apple® CarPlay / Android Auto

Sensus Pro met **Volvo On Call** en "Orange Key" (Care Key). Met mobile App en WiFi-hotspot functionaliteit. Inclusief activeringskosten en 3-jarig data-abonnement voor Volvo On Call. Data-abonnement voor WiFi-hotspot niet inbegrepen.

# VOLVO V90 & V90 CROSS COUNTRY STANDAARDUITRUSTING

## EXTERIEUR

<b>18" 5-Dubbel Spaaks lichtmetalen velgen</b> met 245/45 R18 banden
48V Mild hybrid systeem met KERS (Kinetic Energy Recovery System) en ISG (Integrated Starter Generator) ondersteuning (voor B4 en B5)
Bandenreparatiekit (compressor) & Bandenspanningcontrolesysteem
Elektrisch verstelbare, inklapbare en dimmende buitenspiegels met LED knipperlichten
Grille in Charcoal Black met chromen lamellen en omlijsting
LED achterlichten met <b>dynamische richtingaanwijzers</b>
<b>LED-koplampen met grootlichtassistent</b> en LED-dagrijverlichting
LED mistlampen (niet voor T6 & T8 Plug-in hybrid)
<b>Park Assist Camera achter</b>
<b>Park Assist voor en achter</b>
Start/Stop systeem met radar en camera ondersteuning en Hill Start Assist
Uit het zicht geplaatste uitlaten
Verchroomde raamomlijsting
Zilverkleurige roofrails

# VOLVO V90 PLUG-IN HYBRID EXTRA STANDAARDUITRUSTING

T6 & T8 Plug-hybrid

## EXTRA STANDAARDUITRUSTING T6 & T8 PLUG-IN HYBRID

16A Mennekes - Mennekes 7 meter laadkabel	●
Gelamineerde zijruiten en achterraut	●
Inscription 18" 5-Dubbel Spaaks Silver velgen met 245/45 R18 banden (voor R-Design: 18" 5-Spaaks Black/ Diamond cut velgen met 245/R45 R18 banden)	●
Inscription grille met verticale lamellen uitgevoerd in Silver Mesh (voor R-Design: grille met horizontale lamellen en omranding in High Gloss Black)	●
Inscription sierstrip achterzijde (niet voor R-Design)	●
Inscription verchroomde sierlijst voorbumper (niet voor R-Design)	●
Pre-conditioning met timer voor verwarmen en koelen	●
Plug-in hybrid Drive Mode settings (5 instellingen: Pure, Hybrid, Power, AWD en Individual)	●
<b>Recharge</b> aluminium instaplijsten voor	●
Subwoofer	●
Tunnelconsole in Glossy Black	●
Verchroomde sierlijst aan de onderzijde van de portieren met Recharge inscriptie (niet voor R-Design)	●

● Standaard

# VOLVO V90 VARIANTEN

	Inscription	R-Design
<b>VARIANTEN</b>		
Achtvoudig elektrisch verstelbare voorstoelen met geheugenfunctie	●	●
Elektrisch verstelbare zittingverlenging voorstoelen	●	●
Elektrisch viervoudig verstelbare lendesteunen voorstoelen	●	●
Grey Ash interieur inleg (Pitched Oak bij bekleding UA00)	●	-
Lederlook bekleed dashboard en bovenzijde deurpanelen	●	●
Luxe vloermatten	●	●
Portiergrepen met chromen omlijsting	●	-
Verlichte aluminium instaplijsten voor- en achterportieren met Volvo inscriptie bij voorportieren	●	●
Verlichtingspack 2: sfeerverlichting voor en achter met 7 kleurinstellingen, verlichting portiervakken, verlichte instaplijsten voor en achter, verlichting vanuit geopende achterportieren, sfeerverlichting dashboard en portieren, verlichte portiergrepen in interieur, verlichting voetenruimte achter, verlichte bekerhouders en verlichting vanuit geopende achterklep.	●	●
<b>Orrefors™ pookknop</b> van kristal	●	-
Inscription 18" 5-Dubbel Spaaks Silver velgen met 245/45 R18 banden	●	-
Inscription grille met verticale lamellen uitgevoerd in Silver Mesh	●	-
Inscription verchromde sierlijst aan de onderzijde van de portieren	●	-
Inscription verchromde sierlijst voorbumper	●	-
Inscription verchromde sierlijst achterzijde	●	-
Zongordijnen geïntegreerd in achterportieren	●	●
Contourstoelen (sportstoelen met extra zijdelingse steun)	○	●
Metal Mesh aluminium interieur inleg	-	●
R-Design 4-spaaks lederen stuurwiel	-	●
R-Design 18" 5-spaaks R-Design Black / Diamond Cut velgen	-	●
R-Design grille met horizontale lamellen en omranding in High Gloss Black	-	●
R-Design Nappa leder / Nubuck (textiel) bekleding met contrasterend stiksel	-	●
R-Design pookknop bekleed met leder	-	●
R-Design raamomlijsting in High Gloss Black	-	●
R-Design roofrails in High Gloss Black	-	●
R-Design spiegels in High Gloss Black	-	●
R-Design sportpedalen	-	●
R-Design voor- en achterbumper met High Gloss elementen	-	●
Verlaagd sportchassis (15 mm verlaging, niet voor T6 & T8 Plug-in hybrid)	-	●
Zwarte hemelbekleding	○	●

- Standaard
- Leverbaar tegen meerprijs
- Niet leverbaar



# VOLVO V90 CROSS COUNTRY VARIANT

## VARIANTEN

### 19" 5-dubbel spaaks Black - Diamond Cut met 235/50R19 banden

**AWD - vierwielaandrijving:** Om optimale wegligging te verkrijgen wordt de aandrijfkracht automatisch verdeeld over de wielen met de beste grip. Het systeem berekent voortdurend het koppel dat op de achterwielen moet worden overgebracht en kan tot vijftig procent van het totale motorkoppel naar de achterwielen sturen. De vierwielaandrijving werkt ook stabiliserend bij hogere snelheden. Bij normaal rijden worden de voorwielen naar verhouding iets sterker aangedreven dan de achterwielen. Bij stilstand is de vierwielaandrijving altijd ingeschakeld om bij het optrekken maximale tractie mogelijk te maken. De eigenschappen van de vierwielaandrijving wisselen, al naar gelang de gekozen rijmodus.

Achtvoudig elektrisch verstelbare voorstoelen met geheugenfunctie

### Cross Country Exterieuerelementen:

Exterieurpanelen (dorpels, wielkastverbreeders, voor- en achterbumper) in Charcoal uitgevoerd (achterbumper met Cross Country weergave)

High Gloss Black raamomlijsting

High Gloss black grille met verticale lamellen chromen punten en chroom omranding

Skid plate voor en achter in silver

Buitenspiegels V90 Cross Country in grotere uitvoering

Drive Mode Settings V90 Cross Country: 5 instellingen om de auto naar uw wensen aan te passen: ECO, Comfort, Dynamic, Individual en **Off-Road**

Elektrisch verstelbare lendensteun voorstoelen (viervoudig)

Elektrisch verstelbare zittingverlenging voorstoelen

**Grey Ash inleg** in interieur inclusief inleg bekerhouderrolhoes (Pitched Oak bij bekleding UA00 / Checkered Aluminium bij bekleding RAA0)

### Hill Descent Control

Met leder beklede afstandsbediening (sleutel)

**Touring chassis met 210mm bodemvrijheid**

● Standaard





# VOLVO V90 & V90 CROSS COUNTRY VARIANTEN

## BUSINESS PRO B4, B5



## INSCRIPTION



## R-DESIGN



## CROSS COUNTRY

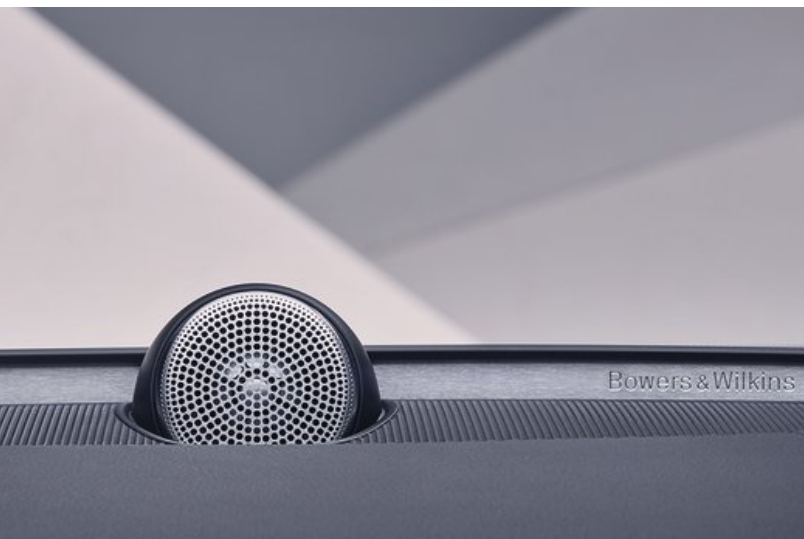


# VOLVO V90 & V90 CROSS COUNTRY PACKS

	Netto catalogusprijs (€)	btw-bedrag (€)	Consumentenprijs incl. btw (€ <sup>1)</sup> )	Business Pro	Inscription	R-Design	Cross Country Pro
<b>LIGHTING</b>	822,31	172,69	<b>995</b>	○	-	-	○
Full-LED Active High Beam koplampen met adaptieve bochtverlichting en extra hoge lichtopbrengst	739,67	155,33	<b>895</b>	-	○	○	-
Koplampreinigingsinstallatie							
Verlichtingspack 2: sfeerverlichting voor en achter met 7 kleurinstellingen, verlichting portiervakken, verlichte instaplijsten voor en achter, verlichting vanuit geopende achterportieren, sfeerverlichting dashboard en portieren, verlichte portiergrepen in interieur, verlichting voetenruimte achter, verlichte bekerhouders en verlichting vanuit geopende achterklep (standaard voor Inscription en R-Design)							
<b>AUDIO</b>	574,38	120,62	<b>695</b>	○	○	○	○
Premium Audio by <b>Harman Kardon</b> 14 Harman Kardon luidsprekers, 660 Watt versterker en Dirac Unison® Inclusief Harman Kardon Esquire Mini 2 mobiele speaker							
Uitwisselbare optie:							
+ Bowers & Wilkins audiosysteem	2.004,13	420,87	<b>2.425</b>	-	○	○	○
19 Bowers & Wilkins luidsprekers inclusief 'Fresh Air' subwoofer, 1.460 Watt versterker, Double Dome Tweeters, Continuum cone midrange driver en 4 Sound Modes inclusief Jazz Club) Inclusief Bowers & Wilkins PX7 hoofdtelefoon							
<b>LOUNGE</b>	3.301,65	693,35	<b>3.995</b>	○	○	○	○
voor T6 & T8 Plug-in hybrid	2.888,43	606,57	<b>3.495</b>	○	○	○	-
4 zone Electronic Climate Control met touchscreen bediening voor de achterbank en gekoeld dashboardkastje (niet voor T6 & T8 Plug-in hybrid)							
<b>Advanced Air Cleaner</b> Zuivert de lucht in de auto door middel van filters en ionisatie. Kan tot 95% van alle schadelijke PM2.5 (fijn stof) deeltjes tegenhouden. Met PM2.5 deeltjes sensor en weergave van Air Quality Indication (AQI) in de auto							
Elektrisch bedienbaar tweedelig <b>panoramisch glazen schuif-/kanteldak</b> met elektrisch bedienbaar zonnescherm							
Grafisch Head-up Display voor weergave van de ingestelde snelheid van de (adaptieve) cruise control, verkeersbordenherkenning en navigatie aanwijzingen							
Premium Audio by <b>Harman Kardon</b> 14 Harman Kardon luidsprekers, 660 Watt versterker en Dirac Unison® Inclusief Harman Kardon Esquire Mini 2 mobiele speaker							
<b>Visual Park Assist</b> (incl. 360° view) met Front "Fisheye" view							
Uitwisselbare optie:							
+ Bowers & Wilkins audiosysteem (voor omschrijving zie Audio pack)	2.004,13	420,87	<b>2.425</b>	-	○	○	○
+ Park Assist Pilot met Auto Brake	404,96	85,04	<b>490</b>	○	○	○	○
+ Verwarmbare voorruit (vervangt Grafisch Head-up Display)	0,00	0,00	<b>0</b>	○	○	○	○
<b>CLIMATE PRO</b>	657,02	137,98	<b>795</b>	○	○	○	○
voor T6 & T8 Plug-in hybrid	161,16	33,84	<b>195</b>	○	○	○	-
Parkeerverwarming met timer (standaard pre-conditioning voor T6 & T8 Plug-in hybrid)							
Verwarmbare achterbank							
Uitwisselbare optie:							
+ Zittingverhogers buitenste zitplaatsen achter (verwarmbare achterbank vervalt)	0,00	0,00	<b>0</b>	■	■	■	■
<b>POWER SEATS</b>	987,60	207,40	<b>1.195</b>	○	●	●	●
Elektrisch verstelbare passagiersstoel met geheugenfunctie							
Elektrisch verstelbare bestuurdersstoel met geheugenfunctie							
Verstelbare zittingverlenging voor							
Elektrisch viervoudig verstelbare lendensteunen voor							

<sup>1)</sup> Netto catalogusprijs is het uitgangspunt. Consumentenprijs is afhankelijk van eventuele impact op WLTP CO2 emissie en hieraan gerelateerde bpm. Exacte bpm-impact is afhankelijk van de invloed van alle gekozen packs en opties op de totale WLTP CO2 emissie. Raadpleeg uw Volvo-dealer of de car configurator op [volvocars.nl](http://volvocars.nl) voor voertuig specifieke informatie.

● Standaard  
○ Leverbaar tegen meerprijs  
■ Leverbaar zonder meer-/minderprijs  
- Niet leverbaar



# VOLVO V90 & V90 CROSS COUNTRY OPTIES

Optie-code		Netto catalogusprijs (€)	btw-bedrag (€)	Consumentenprijs incl. btw (€) <sup>1)</sup>	Business Pro	Inscription	R-Design	Cross Country Pro
<b>LAKKEN</b>								
	Metallic lak	1.070,25	224,75	<b>1.295</b>	o	o	o	o
	Inscription Metallic lak	1.400,83	294,17	<b>1.695</b>	o	o	o	o
	564 V90 Cross Country Pro exterieurpanelen in exterieurkleur (in plaats van Charcoal)	950,41	199,59	<b>1.150</b>	-	-	-	o
<b>KLIMAAT</b>								
	005 4 zone Electronic Climate Control met touchscreen bediening op de tweede zitrij en gekoeld dashboardkastje (niet voor T6 & T8 Plug-in hybrid)	553,72	116,28	<b>670</b>	o	o	o	o
	1074 <b>Advanced Air Cleaner</b> Zuivert de lucht in de auto door middel van filters en ionisatie. Kan tot 95% van alle schadelijke PM2.5 (fijn stof) deeltjes tegenhouden. Met PM2.5 deeltjes sensor en weergave van Air Quality Indication (AQI) in de auto	247,93	52,07	<b>300</b>	o	o	o	o
	030 Elektrisch bedienbaar tweedelig panoramisch glazen schuif-/kanteldak met elektrisch bedienbaar zonnescerm	1.446,28	303,72	<b>1.750</b>	o	o	o	o
	179 Extra getint glas achterportieren en achterraut	384,30	80,70	<b>465</b>	o	o	o	o
	871 Verwarmbare voorruit (niet i.c.m. optie 117)	223,14	46,86	<b>270</b>	o	o	o	o
	170 Zongordijnen geïntegreerd in de achterportieren	223,14	46,86	<b>270</b>	o	●	●	o
<b>PERSOONLIJKE VEILIGHEID</b>								
	114 Elektrisch bedienbare kindersloten op achterportieren	123,97	26,03	<b>150</b>	o	o	o	o
	322 Geïntegreerde zittingverhogers buitenste zitplaatsen achter (niet i.c.m. optie 752)	330,58	69,42	<b>400</b>	o	o	o	o
	236 Gelamineerde zijruiten en achterraut (standaard voor T6 & T8 Plug-in hybrid)	570,25	119,75	<b>690</b>	o	o	o	o
	140 Volvo Guard Alarm incl. bewegings- en volumesensor en Safelock (voor certificering, zie accessoires)	500,00	105,00	<b>605</b>	o	o	o	o
<b>BEKLEDING &amp; STOELN</b>								
	R4x1 Tailored Wool Blend bekleding met contourstoelen (voor Cross Country Pro alleen i.c.m. optie 170 en 1075)	1.070,25	224,75	<b>1.295</b>	-	o	-	o
	RCxR R-Design Nappa lederen bekleding met contourstoelen	1.070,25	224,75	<b>1.295</b>	-	-	o	-
	xCx0/384 Nappa lederen bekleding met comfortstoelen. De voorstoelen zijn geperforeerd, hebben stoelventilatie, elektrisch verstelbare zijwangen en een massagefunctie (voor R-Design alleen RC00 bekleding beschikbaar) (voor Cross Country Pro alleen i.c.m. optie 170 en 1075)	1.896,69	398,31	<b>2.295</b>	-	o	o	o
	384 Massagefunctie voor de voorstoelen (alleen in combinatie met bekleding xCx0)	578,51	121,49	<b>700</b>	-	o	o	o
	<b>Luxe upgrade</b> voor de V90 Inscription, R-Design en Cross Country Pro Nu extra aantrekkelijk geprijsde combinatie van Nappa lederen bekleding met comfortstoelen, stoelventilatie, elektrisch verstelbare zijwangen en massagefunctie voor de voorstoelen: € 2.295 Voor Cross Country Pro alleen met optie 170 en 1075							
	047 Elektrisch verstelbare bestuurderstoel met geheugenfunctie	739,67	155,33	<b>895</b>	o	●	●	●
	212 4-voudig elektrisch verstelbare lendesteunen voorstoelen (alleen i.c.m. optie 1101)	49,59	10,41	<b>60</b>	o	●	●	●
	1101 Verstelbare zittingverlenging voorstoelen (elektrisch verstelbaar i.c.m. Power Seats pack) (alleen i.c.m. optie 212)	99,17	20,83	<b>120</b>	o	●	●	●
	752 Verwarmbare zittingen buitenste zitplaatsen achter (niet i.c.m. optie 322)	330,58	69,42	<b>400</b>	o	o	o	o

<sup>1)</sup> Netto catalogusprijs is het uitgangspunt. Consumentenprijs is afhankelijk van eventuele impact op WLTP CO2 emissie en hieraan gerelateerde bpm. Exacte bpm-impact is afhankelijk van de invloed van alle gekozen packs en opties op de totale WLTP CO2 emissie. Raadpleeg uw Volvo-dealer of de car configurator op [volvocars.nl](http://volvocars.nl) voor voertuig specifieke informatie.

● Standaard  
○ Leverbaar tegen meerprijs  
- Niet leverbaar



# VOLVO V90 & V90 CROSS COUNTRY OPTIES

Optie-code	Netto catalogusprijs (€)	btw-bedrag (€)	Consumentenprijs incl. btw (€) <sup>1)</sup>	Business Pro	Inscription	R-Design	Cross Country Pro
<b>INTERIEUR</b>							
1075 Lederlook bekleed dashboard (alleen met optie 170)	578,51	121,49	<b>700</b>	-	●	●	○
1181 Ledervrij interieur (stuurwiel en sleutel) (alleen i.c.m. bekleding R4A1 of R471)	0,00	0,00	<b>0</b>	-	■	-	-
<b>EXTERIEUR</b>							
900222 10A Schucko - Mennekes 7 meter laadkabel <sup>2)</sup> <sup>3)</sup> (voor T6 & T8 Plug-in hybrid)	33,06	6,94	<b>40</b>	○	○	○	-
996 16A Mennekes - Mennekes 7 meter laadkabel <sup>4)</sup> (voor T6 & T8 Plug-in hybrid)	0,00	0,00	<b>0</b>	●	●	●	-
313 Zonder model- en motoraanduiding	0,00	0,00	<b>0</b>	■	■	■	■
308 Zonder motoraanduiding	0,00	0,00	<b>0</b>	■	■	■	■
<b>VEILIGHEID &amp; ONDERSTEUNING</b>							
117 Grafisch Head-up Display voor weergave van de ingestelde snelheid van de adaptieve cruise control, verkeersbordenherkenning en aanwijzingen van de navigatie (niet i.c.m. optie 871)	991,74	208,26	<b>1.200</b>	○	○	○	○
139 Visual Park Assist (incl. 360° view) met Front "Fisheye" view (alleen i.c.m. optie 603)	392,56	82,44	<b>475</b>	○	○	○	○
870 Park Assist Pilot (alleen i.c.m. optie 139)	404,96	85,04	<b>490</b>	○	○	○	○
<b>AUDIO &amp; COMMUNICATIE</b>							
553 <b>Bowers &amp; Wilkins</b> audiosysteem 19 Bowers & Wilkins luidsprekers inclusief 'Fresh Air' subwoofer, 1.460 Watt versterker, Double Dome Tweeters, Continuum cone midrange driver en 4 Sound Modes (inclusief Jazz Club) Inclusief Bowers & Wilkins PX7 hoofdtelefoon	2.880,17	604,83	<b>3.485</b>	-	○	○	○
918 <b>Draadloos telefoon opladen</b> (niet voor T6 & T8 Plug-in hybrid)	206,61	43,39	<b>250</b>	○	○	○	○
<b>CHASSIS</b>							
1048 Luchtvering achter met FOUR-C settings Voor R-Design: alleen i.c.m. 18/19/20 inch wielen. Sport chassis vervalt voor R-Design.	1.652,89	347,11	<b>2.000</b>	○	○	○	○
165 Noodreservewiel T125/80 R18 (niet voor T6 & T8 Plug-in hybrid)	123,97	26,03	<b>150</b>	○	○	○	○
1028 Trekhaak met semi elektrisch inklapbare kogel, 13-polig	987,60	207,40	<b>1.195</b>	○	○	○	○

<sup>1)</sup> Netto catalogusprijs is het uitgangspunt. Consumentenprijs is afhankelijk van eventuele impact op WLTP CO2 emissie en hieraan gerelateerde bpm. Exacte bpm-impact is afhankelijk van de invloed van alle gekozen packs en opties op de totale WLTP CO2 emissie. Raadpleeg uw Volvo-dealer of de car configurator op [volvocars.nl](http://volvocars.nl) voor voertuig specifieke informatie.

<sup>2)</sup> In plaats van de standaard Mennekes - Mennekes 7 meter laadkabel

<sup>3)</sup> Schucko is de aansluiting van een standaard geaard stopcontact

<sup>4)</sup> Mennekes is Type 2 (geschikt voor publiek oplaadpunt)

- Standaard
- Leverbaar tegen meerprijs
- Leverbaar zonder meer/ minderprijs
- niet leverbaar



# VOLVO V90 & V90 CROSS COUNTRY OPTIES

Optie-code	Bandenklasse	Netto catalogusprijs (€)	btw-bedrag (€)	Consumentenprijs incl. btw (€) <sup>1)</sup>	Business Pro	Inscription & Cross Country Pro	R-Design
<b>WIELEN V90</b>							
154 18" 10-Spaaks Turbine Silver Bright velgen met 245/45 R18 banden (niet voor T6 & T8 Plug-in hybrid)	A	0,00	0,00	0	■	-	-
1099 18" 5-Triple Spaaks Graphite / Diamond Cut velgen met 245/45 R18 banden (niet voor T6 & T8 Plug-in hybrid)	A	0,00	0,00	0	■	■	-
1141 19" 5-Black Diamond Cut velgen met 255/40 R19 banden	A	743,80	156,20	900	-	-	○
1166 19" 5-Dubbel Spaaks Matt Graphite / Diamond Cut velgen met 255/40 R19 banden	A	743,80	156,20	900	○	○	-
1142 19" 10-Spaaks Black / Diamond Cut velgen met 255/40 R19 banden (niet voor B4 & B5 Business Pro)	A	743,80	156,20	900	○	○	-
1137 20" 5-Dubbel Spaaks Black / Diamond Cut velgen met 255/35 R20 banden	A	1.487,60	312,40	1.800	-	-	○
1139 20" 8-Meer Spaaks Black / Diamond Cut velgen met 255/35 R20 banden (niet voor B4 & B5 Mild Hybrid Business Pro)	A	1.487,60	312,40	1.800	○	○	-
1136 21" 5-Dubbel Spaaks Black / Diamond Cut velgen met 245/35 R21 banden (niet voor T6 & T8 Plug-in hybrid) (niet i.c.m. optie 1048)	B	2.231,40	468,60	2.700	-	-	○
800131 21" 10-Open spaaks Turbine Tinted Silver met 245/35 R21 banden (niet voor T6 & T8 Plug-in hybrid) (voor R-Design niet i.c.m. optie 1048)	B	2.231,40	468,60	2.700	○	○	○
<b>WIELEN V90 CROSS COUNTRY</b>							
1168 19" 5-V Spaaks Graphite / Diamond Cut velgen met 235/50 R19 banden	A	0,00	0,00	0	-	■	-
1167 20" 5-V Spaaks Matt Graphite / Diamond Cut velgen met 245/45 R20 banden	B	743,80	156,20	900	-	○	-
800132 20" 5-Dubbel spaaks Matt Black / Diamond Cut met 245/45 R20 banden	B	1.239,67	260,33	1.500	-	○	-
800133 21" 7-Open spaaks Matt Tech Black / Diamond Cut met 245/40 R21 banden	B	1.487,60	312,40	1.800	-	○	-

<sup>1)</sup> Netto catalogusprijs is het uitgangspunt. Consumentenprijs afhankelijk van impact op WLTP CO2 emissie en de hierop gebaseerde bpm. Per bandenklasse varieert deze tussen de 1-5 gram CO2/km. Exacte bpm-impact is afhankelijk van alle gekozen packs en opties en totale WLTP CO2 emissie. Raadpleeg uw Volvo-dealer of de car configurator op [volvocars.nl](http://volvocars.nl) voor voertuig specifieke informatie.

○ Leverbaar tegen meerprijs  
 ■ Leverbaar zonder meer/ minderprijs  
 - Niet leverbaar



## VOLVO V90 OPTIES



18" 5-Dubbel Spaaks  
Silver  
Business Pro



18" 10-Spaaks Turbine  
Silver Bright / Top Cut  
154



18" 5-Spaaks  
Black / Diamond Cut  
R-Design



18" 10-Spaaks  
Black / Diamond Cut  
Inscription / Recharge Business  
Pro



18" 5-Triple Spaaks  
Graphite / Diamond Cut  
1099



19" 5-Dubbel Spaaks  
Matt Graphite / Diamond Cut  
1166



19" 10-Spaaks  
Black / Diamond Cut  
1142



19" 5-Spaaks  
Black / Diamond Cut  
1141



20" 8-Multi Spaaks  
Black / Diamond Cut  
1139



20" 5-Dubbel Spaaks  
Black / Diamond Cut  
1137



21" 5-Dubbel Spaaks  
Black / Diamond Cut  
1136



21" 10-Open Spaaks  
Tinted Silver  
800131

## VOLVO V90 & V90 CROSS COUNTRY BPM TABEL PACKS & OPTIES

	CO <sub>2</sub>	bpm toeslag per gram (€) <sup>1)</sup>
<b>Benzine (B4, B5 en B6)</b>		
	≤155	132,00
	156-172	216,00
	>172	432,00
<b>Plug-in hybrid (T6 en T8)</b>		
	≤60	84,00
	>60	202,00

<sup>1)</sup> Bpm-toeslag op basis van CO<sub>2</sub> emissie volgens de nieuwe WLTP-testmethodiek. Door de nieuwe manier van meten van verbruik en emissies kunnen optioneel geselecteerde packs en opties de CO<sub>2</sub> emissie beïnvloeden en hiermee ook het totaal verschuldigde bpm bedrag. Het exacte bpm-bedrag is afhankelijk van de individuele WLTP CO<sub>2</sub> emissie van de samengestelde auto. Raadpleeg uw Volvo-dealer of de car configurator op [volvocars.nl](http://volvocars.nl) voor voertuigspecifieke informatie.



## VOLVO V90 CROSS COUNTRY OPTIES



19" 5-Dubbel Spaaks  
Black / Diamond Cut  
Cross Country Pro



19" 5-V Spaaks  
Graphite / Diamond Cut  
1168



20" 5-V Spaaks  
Matt Graphite / Diamond Cut  
1167



20" 5-Dubbel Spaaks  
Matt Black / Diamond Cut  
800132



21" 7-Open Spaaks  
Matt Tech Black / Diamond Cut  
800133

## VOLVO V90 & V90 CROSS COUNTRY EXTERIEURKLEUREN

	Business Pro	Inscription & Cross Country	R-Design	Cross Country Pro met optie 564 <sup>1)</sup>
<b>SOLID LAKKEN</b>				
614 Ice White solid	●	●	●	-
<b>METALLIC LAKKEN</b>				
711 Bright Silver metallic	○	○	○	-
717 Onyx Black metallic	○	○	○	-
722 Maple Brown metallic	○	○	○	-
723 Denim Blue metallic	○	○	○	○
724 Pine Grey metallic	○	○	○	○
726 Birch Light metallic	○	○	○	-
727 Pebble Grey metallic	○	○	○	-
728 Thunder Grey metallic	○	○	○	-
731 Platinum Grey metallic	○	○	○	○
<b>INSCRIPTION METALLIC LAK</b>				
707 Inscription Crystal White pearl	○	○	○	-

<sup>1)</sup> Middels optiecode 564 is de Volvo V90 Cross Country bij een geselecteerd aantal exterieurkleuren te voorzien van Cross Country exterieurpanelen in exterieurkleur.

- Standaard
- Leverbaar tegen meerprijs
- Niet leverbaar

# VOLVO V90 & V90 CROSS COUNTRY INTERIEUR

Stoelen				Paneelkleuren Dashboard				
Interieur-code	Materiaal	Interieur	Stoelbekleding	Bovenste gedeelte dashboard, tapijt en vloermatten	Onderste gedeelte dashboard, deurpanelen en tunnel	Inleg deurpanelen	Inleg in interieur	Hemelbekleding
<b>MORITZ LEDER - beschikbaar voor Business Pro</b>								
RA00	Leder	Charcoal	Charcoal	Charcoal	Charcoal	Charcoal	Checkeder Aluminium	Blond
RAA0	Leder	Charcoal	Slate Grey	Charcoal	Charcoal	Slate Grey	Checkeder Aluminium	Charcoal
RA30	Leder	Charcoal	Maroon Brown	Charcoal	Charcoal	Maroon Brown	Checkeder Aluminium	Charcoal
UA00	Leder	Blond / Charcoal	Blond	Charcoal	Blond	Blond	Linear Walnut	Blond
<b>MORITZ LEDER - beschikbaar voor Cross Country Pro</b>								
RAA0	Leder	Charcoal	Slate Grey	Charcoal	Charcoal	Slate Grey	Checkeder Aluminium	Charcoal
RA30	Leder	Charcoal	Maroon Brown	Charcoal	Charcoal	Maroon Brown	Pitched Oak	Charcoal
<b>MORITZ LEDER - beschikbaar voor Inscription &amp; Cross Country Pro</b>								
RA00	Leder	Charcoal	Charcoal	Charcoal	Charcoal	Charcoal	Grey Ash	Blond
UA00	Leder	Blond / Charcoal	Blond	Charcoal	Blond	Blond	Pitched Oak	Blond
<b>TAILORED WHOOL BLEND MET CONTOURSTOELEN - optioneel voor Inscription &amp; Cross Country Pro</b>								
R4A1 <sup>1)</sup>	Wolmix	Charcoal	Slate Grey	Charcoal	Charcoal	Slate Grey	Grey Ash	Charcoal
R471	Wolmix	Charcoal	Midnight Zinc	Charcoal	Charcoal	Midnight Zinc	Pitched Oak	Charcoal
<b>NAPPA LEDER MET VENTILATIE - optioneel voor Inscription &amp; Cross Country Pro</b>								
RC00	Nappa Leder	Charcoal	Charcoal	Charcoal	Charcoal	Charcoal	Grey Ash	Blond
RC20	Nappa Leder	Charcoal	Amber	Charcoal	Charcoal	Amber	Pitched Oak	Charcoal
RC30	Nappa Leder	Charcoal	Maroon Brown	Charcoal	Charcoal	Maroon Brown	Pitched Oak	Charcoal
RCA0 <sup>1)</sup>	Nappa Leder	Charcoal	Slate Grey	Charcoal	Charcoal	Slate Grey	Grey Ash	Charcoal
UC00	Nappa Leder	Blond / Charcoal	Blond	Charcoal	Blond	Blond	Pitched Oak	Blond
<b>NAPPA LEDER / NUBUCK (textiel) MET CONTOURSTOELEN - beschikbaar voor R-Design</b>								
RB0R	Nappa Leder / Nubuck (textiel)	Charcoal	Charcoal	Charcoal	Charcoal	Charcoal	Metal Mesh	Charcoal
<b>NAPPA LEDER MET CONTOURSTOELEN - optioneel voor R-Design</b>								
RC0R	Nappa Leder	Charcoal	Charcoal	Charcoal	Charcoal	Charcoal	Metal Mesh	Charcoal
RC4R	Nappa Leder	Charcoal	Blond	Charcoal	Charcoal	Blond	Metal Mesh	Charcoal
<b>NAPPA LEDER MET VENTILATIE - optioneel voor R-Design</b>								
RC00	Nappa Leder	Charcoal	Charcoal	Charcoal	Charcoal	Charcoal	Metal Mesh	Charcoal

<sup>1)</sup> Niet in combinatie met exterieurkleur Platinum Grey







## VOLVO V90 ELEKTRISCH RIJDEN

### LAADKABELS

Er zijn drie verschillende typen laadkabels leverbaar in diverse lengtes:

- Mennekes stekker (publiek laadpunt / thuis laadinstallatie)
- Schucko stekker (standaard geaard stopcontact)
- CEE stekker (campingstekker)

Af fabriek wordt de auto standaard geleverd met een 7 meter Mennekes – Mennekes laadkabel voor veilig laden bij een publiek laadpunt of thuis laadinstallatie. Als fabrieksoptie is deze inwisselbaar tegen een laadkabel met een Schucko stekker. Op pagina 14 is deze als optie opgenomen. Uw Volvo-dealer kan als accessoire een extra laadkabel leveren. Hiervoor zijn laadkabels met Mennekes, Schucko of CEE stekkers in een lengte van 7 meter beschikbaar.

### GARANTIE

Op een nieuwe Volvo wordt een internationale garantie verstrekt van 24 maanden na de datum van de eerste tenaamstelling. Er geldt geen kilometerbeperking binnen de garantieperiode. Naast de uitgebreide garantie heeft uw Volvo een carrosseriegarantie van 12 jaar. Op het 400V accupakket van de V90 Plug-in hybrid is een garantie van 8 jaar of 160.000 km (afhankelijk van wat het eerst bereikt wordt) van toepassing.

### VEILIG OPLADEN

Volvo hecht veel belang aan het (veilig) opladen van de auto. Met een volle accu kunnen de voordelen van de auto volledig worden benut. Voor de laadcheck, laadpassen en laadinstallaties ontwikkelt Volvo Car Nederland een samenwerking met een gespecialiseerde partner.

### LAAD CHECK

U wilt uw nieuwe Volvo overal veilig kunnen opladen. Ook bij u thuis. Het opladen van de auto vereist een hoog vermogen voor een aantal uren. Niet iedere huisinstallatie is daarvoor geschikt. Om de veiligheid te borgen dient uw installatie op een aantal kritieke punten gecontroleerd te worden. Binnenkort kunt u een advies op maat krijgen, zodat u niet voor verrassingen komt te staan. Een veilig idee.

### LAADPASSEN

Om bij een publiek laadpunt de V90 Plug-in hybrid op te laden is een laadpas vereist om het stroomverbruik te verrekenen. Deze laadpas maakt onderdeel uit van een toekomstig totaalpakket.

### LAADINSTALLATIE

Binnenkort beschikt Volvo over een complete laadoplossing om uw Volvo V90 Plug-in hybrid snel en veilig op te laden. U kunt hiervoor een offerte opvragen via uw Volvo dealer.

# VOLVO V90 & V90 CROSS COUNTRY ACCESSOIRES

	Consumentenprijs excl. btw (€)	Consumentenprijs incl. btw (€)	Business Pro	Inscription	R-Design	Cross Country Pro
<b>AUDIO &amp; ENTERTAINMENT</b>						
iPad houders voor iPad Air 1-2, iPad Pro 9,7" of 10,5", iPad Mini 4	1.429,76	1.730	o	o	o	o
<b>BAGAGERUIMTE</b>						
Activity Pack: kunststof matten interieur & bagageruimte, stalen veiligheidsrek en lastdragers (30% korting als set)	462,81	560	o	o	o	o
Protection Pack: kunststof matten interieur & bagageruimte en rvs bumperbescherming (20% korting als set)	280,99	340	o	o	o	o
Mat bagageruimte, textiel/rubber of vormgegeven kunststof	123,97	150	o	o	o	o
Kunststof beschermbak in bagageruimte	165,29	200	o	o	o	o
Bescherming bagageruimte, dekt vloer, zijwanden en achterkant achterbank af	177,69	215	o	o	o	o
Veiligheidsrek, staal	247,94	300	o	o	o	o
Scheidingsrek bagageruimte, in lengterichting	198,35	240	o	o	o	o
Hondenhek	165,29	200	o	o	o	o
Kunststof beschermbak in deel bagageruimte, 2 mogelijk i.c.m. scheidingsrek bagageruimte	82,64	100	o	o	o	o
<b>COMFORT</b>						
Vloermatten kunststof (set van 5, incl. tunnelmat)	103,31	125	o	o	o	o
Hondentuigje aan autogordel te bevestigen	95,04	115	o	o	o	o
Stoelbescherming	78,51	95	o	o	o	o
Nekkussen, Charcoal wol of Blond Nubuck	41,32	50	o	o	o	o
Hoofdkussen, Charcoal of Blond leder	57,85	70	o	o	o	o
Zonnebrilhouder	28,93	35	o	o	o	o
Zonwering achter voorruit	70,26	85	o	o	o	o
Sunblinds (set van 2 voor achterportieren)	99,17	120	o	-	-	-
Sunblinds (set van 3 voor bagageruimte)	132,23	160	o	o	o	o
Spatlappen, voor en achter <sup>1)</sup>	181,82	220	o	o	o	o
Wallbox, laadinstallatie excl. installatiekosten	822,31	995	o	o	o	-
Laadkabel 7 meter (Schucko 10A / Mennekes 16A / CEE 16A) <sup>2)</sup>	243,80	295	o	o	o	-
<b>DESIGN</b>						
Side Scuff plates in geborsteld rvs <sup>1)</sup>	743,80	900	-	-	-	o
Achterbumper bescherming in gepolijst rvs <sup>1)</sup>	123,97	150	o	o	o	o
Verlichte instaplijsten voorportieren	235,54	285	o	●	●	●
Verlichte scuff plate bagageruimtedrempel	330,58	400	o	o	o	o
Polestar Engineered optimalisatie (alleen T8 Plug-in hybrid)	822,31	995	o	o	o	-
<b>TREKHAAK, LASTDRAGERS &amp; BAGAGEBOXEN</b>						
Bagagebox "Designed by Volvo" Glossy Black 430 l. 226/94/30 cm (l/b/h)	950,41	1.150	o	o	o	o
Bagagebox "Space Design 520" Glossy Black 430 l. 235/94/35 cm (l/b/h)	619,83	750	o	o	o	o
Bagagebox "Sport Time 2003" Glossy Black 400 l. 175/82/45 cm (l/b/h)	371,90	450	o	o	o	o
Lastdragers, vleugelprofiel	185,95	225	o	o	o	o
Skidrager aluminium 75 cm breed (50 cm € 150)	165,29	200	o	o	o	o
Fietsdrager op lastdragers gemonteerd, aluminium	123,97	150	o	o	o	o
Fietsendrager op trekhaak, kantelbaar, voor 2 fietsen	371,90	450	o	o	o	o
Fietsendrager op trekhaak, opklapbaar, voor 2 (elektrische) fietsen	454,55	550	o	o	o	o
Trekhaak met semi elektrisch inklapbare kogel, 13 polig <sup>1)</sup>	987,60	1.195	o	o	o	o
<b>KINDERVEILIGHEID</b>						
Babyzitje, groep 0+ (0 - 13 kg / 0 - 9 maanden) <sup>3)</sup>	268,60	325	o	o	o	o
Kinderzitje, Easy Access - 90° draaibaar (0 - 4 jaar) <sup>3)</sup>	475,21	575	o	o	o	o
Kinderzitje, groep I-II (9 maanden - 4 jaar) <sup>3)</sup>	309,92	375	o	o	o	o
Kinderzitje, groep II-III (3 - 10 jaar)	227,27	275	o	o	o	o
Kinderzitje, verhogingskussen met rugleuning leder/nubuck textiel	243,80	295	o	o	o	o
Kinderzitje, comfortbekleding (alleen i.c.m. geïntegreerde zittingverhogers, optie 322)	123,97	150	o	o	o	o
Trappelbescherming	28,93	35	o	o	o	o
<b>VEILIGHEID &amp; ONDERSTEUNING</b>						
Volvo Guard Alarm incl. bewegings- en volumesensor	578,51	700	o	o	o	o
Aanvullende maatregel t.b.v. alarm klasse 3 certificering (remote tag vervalt)	330,58	400	o	o	o	o
Volvo On Call - 2 jarige abonnementsverlenging. (1 jaar € 39)	55,37	67	o	o	o	o
Automatisch dimmende binnenspiegel met Homelink® en kompas (raadpleeg <a href="http://www.homelink.com">www.homelink.com</a> voor de compatibiliteit)	392,56	475	o	o	o	o
Beschermplaat onder motor, aluminium <sup>1)</sup>	388,43	470	o	o	o	o
Centrax sneeuwkettingen (niet voor 21" wielen)	330,58	400	o	o	o	o
Sneeuwsokken	82,64	100	o	o	o	o

<sup>1)</sup> Consumentenprijs is afhankelijk van eventuele impact op WLTP CO2 emissie en hieraan gerelateerde bpm-toeslag. Exacte bpm-impact is afhankelijk van de invloed van alle gekozen packs, opties en accessoires op de totale WLTP CO2 emissie. Raadpleeg uw Volvo-dealer of de car configurator op [volvocars.nl](http://volvocars.nl) voor voertuig specifieke informatie.

<sup>2)</sup> Schucko is standaard geaard stopcontact / Mennekes is type 2 / CEE is campingstekker

<sup>3)</sup> Indien de passagiersairbag ingeschakeld is, mag op de passagierszitplaats geen achterwaarts gericht kinderzitje geplaatst worden.

● Standaard  
○ Leverbaar tegen meerprijs  
- Niet leverbaar

# VOLVO V90 & V90 CROSS COUNTRY ACCESSOIRES

	Consumentenprijs excl. btw (€)	Consumentenprijs incl. btw (€)	Business Pro	Inscription	R-Design	Cross Country Pro
<b>WIELEN V90 CROSS COUNTRY</b>						
Zomerwielenset 21" 7-Open spaaks Matt Tech Black/DC met 245/40 R21 banden	2.723,14	<b>3.295</b>	-	-	-	o
Zomerwielenset 20" 5-Dubbel spaaks Matt Black/DC met 245/45 R20 banden	2.309,92	<b>2.795</b>	-	-	-	o
Winterwielenset 20" 5-V spaaks Matt Graphite/DC -1167 met 245/45 R20 banden	2.392,56	<b>2.895</b>	-	-	-	o
Winterwielenset 19" 5-V spaaks Graphite/DC -1168 met 235/50 R19 banden	1.979,34	<b>2.395</b>	-	-	-	o
Winterwielenset 18" 5-Dubbel spaaks Black/DC -1098 met 235/55 R18 banden <sup>1)</sup>	1.648,76	<b>1.995</b>	-	-	-	o
<b>WIELEN V90</b>						
Zomerwielenset 21" 10-Open spaaks Turbine Tinted Silver met 245/35 R21 banden (niet voor Plug-in hybrid)	2.723,14	<b>3.295</b>	o	o	o	-
Zomerwielenset 21" 5-Spaaks Fan Silver Bright met 245/35 R21 banden (niet voor Plug-in hybrid)	2.723,14	<b>3.295</b>	o	o	o	-
Zomerwielenset 20" 5-Dubbel spaaks Matt Tech Black/DC -1056 met 255/35 R20 banden (245/40 R20 Plug-in hybrid)	2.309,92	<b>2.795</b>	o	o	o	-
Zomerwielenset 19" 5-Triple spaaks Matt Tech Black/DC -498 met 255/40 R19 banden	1.979,34	<b>2.395</b>	o	o	o	-
Winterwielenset 21" 5-Dubbel spaaks Black/DC -1136 met 245/35 R21 banden (niet voor Plug-in hybrid)	2.723,14	<b>3.295</b>	o	o	o	-
Winterwielenset 20" 8-Multi spaaks Black/DC -1139 met 255/35 R20 banden (245/40 R20 voor Plug-in hybrid)	2.392,56	<b>2.895</b>	o	o	o	-
Winterwielenset 19" 5-Spaaks Black/DC -1141 met 255/40 R19 banden	1.979,34	<b>2.395</b>	o	o	o	-
Winterwielenset 19" 5-Triple spaaks Matt Tech Black/DC -498 met 255/40 R19 Nokian banden	1.896,69	<b>2.295</b>	o	o	o	-
Winterwielenset 18" 5-Spaaks Black/DC met 245/45 R18 banden <sup>1)</sup>	1.648,76	<b>1.995</b>	o	o	o	-
Winterwielenset 18" 5-Dubbel spaaks Silver -1143 met 245/45 R18 banden <sup>1)</sup>	1.648,76	<b>1.995</b>	o	o	o	-
Afsluitbare wielbouten	61,98	<b>75</b>	o	o	o	o

<sup>1)</sup> Prijs van winterwielenset met Continental of Pirelli banden. Er is al een 18" winterwielenset met Nokian banden voor € 1.895.

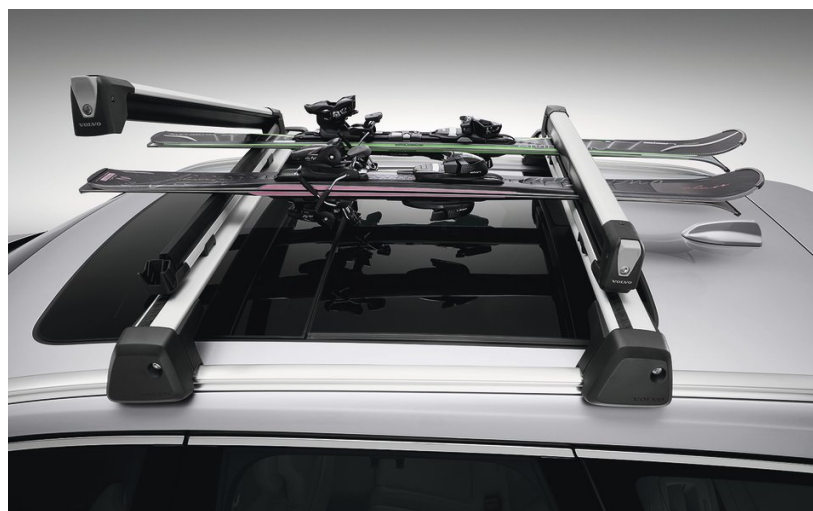
Voor bandenspecificaties en labelinformatie verwijzen we u naar de betreffende wielen op [volvocars.nl/accessoires](http://volvocars.nl/accessoires).

Genoemde adviesprijzen zijn inclusief montage en btw. Voor het complete accessoire aanbod verwijzen we u graag naar [www.volvocars.nl/accessoires](http://www.volvocars.nl/accessoires).

o Leverbaar tegen meerprijs

- Niet leverbaar





# VOLVO V90 TECHNISCHE SPECIFICATIES

MOTOREN	B4 Mild hybrid	B5 Mild hybrid	T6 AWD Plug-in hybrid
Type	B420T6	B420T2	B4204T46
Cilinderaantal/kleppen	4 cilinder lijn / 16	4 cilinder lijn / 16	4 cilinder lijn / 16
Drukvlulling	Turbo	Turbo	Turbo & Supercharger
Cilinderinhoud (cc)	1969	1969	1969
Boring & slag (mm)	82 x 93,2	82 x 93,2	82 x 93,2
Compressieverhouding	10,5:1	10,5:1	10,3:1
Max. vermogen kW/pk tpm	145/197-5400	184/250-5700	250/340-5500
Max. koppel Nm/tpm	300/1500-4200	350/1800-4800	350/1700-5000
Aandrijving	Voorwiel-aandrijving	Voorwiel-aandrijving	Voorwiel-aandrijving
Onderhoudsinterval (km)	30.000	30.000	30.000
<b>TYPE TRANSMISSIE</b>			
Manuele transmissie - aantal versnellingen			
Automatische transmissie - aantal versnellingen	AWF8G45 - 8	AWF8G45 - 8	AW TG-81SD - 8
<b>PRESTATIES</b>			
Acceleratie 0-100 km/u (sec)	7,9	6,9	5,9
Topsnelheid	180	180	180
<b>BRANDSTOFVERBRUIK L/100KM<sup>1)</sup></b>			
Gemiddelde brandstofverbruik	6,9 - 7,7	6,9 - 7,7	2,0 - 2,7
Verbruik in kilometers per liter	14,5 - 13,0	14,5 - 13,0	50,0 - 37,0
WLTP CO <sub>2</sub> -emissie in g/km	158 - 176	158 - 176	46 - 61
Zuinigheidscategorie vanaf			
Emissienorm	EURO 6d	EURO 6d	EURO 6d
Actieradius in PURE-modus (elektrisch) in km			58 - 51
Laadtijd 16A/10A/6A			3 / 4 / 8 uur
<b>GEWICHTEN (KG)</b>			
Massa leeg voertuig	1731	1731	2000
Max. toelaatbaar totaalgewicht	2350	2350	2610
Max. gewicht aanhanger - geremd (ongeremd)	2000 (750)	2000 (750)	2100 (750)
Kogeldruk	100	100	100
Max. toelaatbare dakbelasting	100	100	100
<b>PNO12<sup>2)</sup></b>	235.K9.xx.0D1	235.L1.xx.0D1	235.BF.xx.0D1

# VOLVO V90 AFMETINGEN EN VOLUMES


<b>EXTERIEUR (CM)</b>	
Lengte - Wielbasis	494,5 - 294,1
Breedte V90 (incl. sierlijst / incl. spiegels)	187,9 (189,0 / 201,9)
Hoogte (onbelast)	147,8
Spoorbreedte voor met 18" wielen / 19" / 20" / 21"	162,8 / 161,8 / 161,7 / 162,3
Spoorbreedte achter met 18" wielen / 19" / 20" / 21"	162,9 / 161,9 / 161,8 / 162,4
Bodemvrijheid (onbelast) - Doorwaaddiepte	15,6 - 25,0
Brandstoftank	60L
Draaicirkel tussen stoepanden afhankelijk van wielgrootte	11,4 m - 11,8 m
<b>INTERIEUR (CM)</b>	
Hoofdruimte met schuifdak (voor / achterbank)	100,6 / 95,7
Hoofdruimte zonder schuifdak (voor / achterbank)	102,6 / 96,6
Schouderbreedte passagierruimte (voor / achterbank)	146,0 / 142,0
Beenruimte (voor / achterbank)	107,1 / 91,1
Inhoud bagageruimte ISO V211-2 / ISO V211-1 / ISO V214-1 <sup>3)</sup>	560L / 913L / 1526L
Inhoud bagageruimte onder laadvloer ISO V209 <sup>3)</sup>	77L
Lengte bagageruimte achterbank-bagageopening	115,3
Lengte bagageruimte voorstoelen-bagageopening	198,8
Hoogte bagageruimte (min / max)	70,4 / 75,9
Tilhoogte	61,0
Breedte bagageopening (maximaal / op bagagevloer / tussen de wielkasten)	116,2 / 113,0 / 110,0

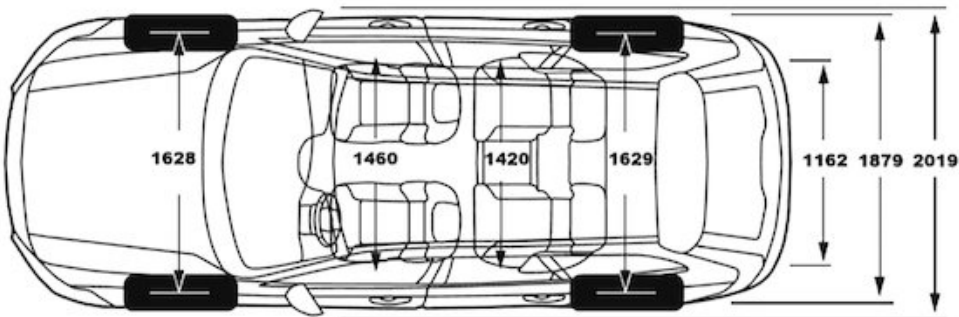
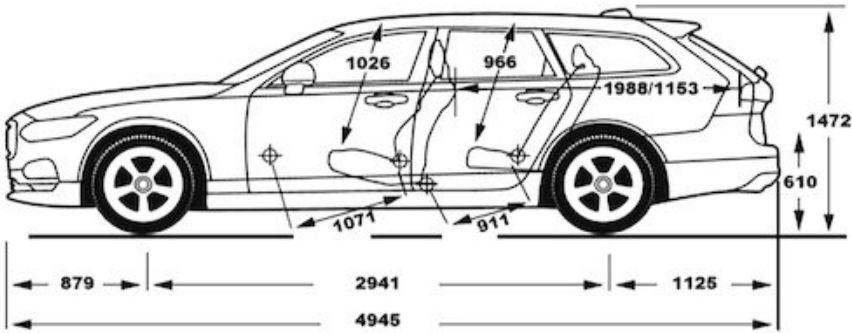
<sup>1)</sup> De vermelde waarden voor het gecombineerde brandstofverbruik, de CO<sub>2</sub>-emissie en range zijn gemeten volgens de nieuwe WLTP-testmethodiek in overeenstemming met de toepasselijke Europese regelgeving. Alle waarden zijn op basis van WLTP tenzij anders vermeld. De vanaf-waarden gelden voor de configuratie met de laagst mogelijke CO<sub>2</sub> emissie. De exacte waarde is afhankelijk van gekozen velgen, packs en of Raadpleeg uw Volvo-dealer of de car configurator op volvocars.nl voor voertuigspecifieke informatie. Actuele brandstofverbruikscijfers en range kunnen afwijken door rijstijl, weg- en verkeersfactoren, weersinvloed de onderhoudsconditie en de belading van de auto.

<sup>2)</sup> Vervang 'xx' in de PNO12 met de code van de desbetreffende uitvoering: 17 (Business Pro), 13 (Inscription) of R5 (R-Design)

<sup>3)</sup> ISO V211-2 : Met achterbank opgeklapt, laadhoogte gelijk aan bovenzijde achterbank / ISO V211-1: Met achterbank neergeklapt, laadhoogte gelijk aan bovenzijde voorstoelen / ISO V214-1: Met achterbank neergeklapt, laadhoogte gelijk aan plafond / Metingen door middel van 1 liter dozen (200x100x50 mm)



<b>T8 AWD Plug-in hybrid</b>	
B4204T34	Elektromotor
4 cilinder lijn / 16	Lithium-Ion 11,6 kWh
Turbo	
1969	
82 x 93,2	
10,3:1	
287/400-6000	
400/2200-4800	240
Voorwiel-aandrijving	Achterwiel-aandrijving
30.000	
AW TG-81SD - 8	
5,3	
180	125 (Pure-modus)
2,0 - 2,7	
50,0 - 37,0	
46 - 61	
	
EURO 6d	
	58 - 51
	3 / 4 / 8 uur
2000	
2620	
2100 (750)	
100	
100	
235.BM.xx.0D1	



# VOLVO V90 CROSS COUNTRY TECHNISCHE SPECIFICATIES

MOTOREN	B5 AWD Mild hybrid	B6 AWD Mild hybrid
Type	B420T2	B420T
Cilinderaantal/kleppen	4 cilinder lijn / 16	4 cilinder lijn / 16
Drukvlulling	Turbo	Turbo
Cilinderinhoud (cc)	1969	1969
Boring & slag (mm)	82 x 93,2	82 x 93,2
Compressieverhouding	10,5:1	9,0:1
Max. vermogen kW/pk/tpm	184/250- 5400-5700	220/300- 5400
Max. koppel Nm/tpm	350/1800-4800	420/2100-4800
Aandrijving	Vierwiel-aandrijving	Vierwiel-aandrijving
Onderhoudsinterval (km)	30.000	30.000
<b>TYPE TRANSMISSIE</b>		
Manuele transmissie - aantal versnellingen		
Automatische transmissie - aantal versnellingen	AWF8G45	AWF8G55
<b>PRESTATIES</b>		
Acceleratie 0-100 km/u (sec)	7,4	6,4
Topsnelheid	180	180
<b>BRANDSTOFVERBRUIK L/100KM<sup>1)</sup></b>		
Gemiddelde brandstofverbruik	7,6 - 8,3	8,2 - 8,8
Verbruik in kilometers per liter	13,2 - 12,0	12,2 - 11,4
WLTP CO <sub>2</sub> -emissie in g/km	175 - 188	184 - 198
Zuinigheidscategorie vanaf	<b>C</b>	<b>C</b>
Emissienorm	EURO 6d	EURO 6d
<b>GEWICHTEN (KG)</b>		
Massa leeg voertuig	1825	1841
Max. toelaatbaar totaalgewicht	2430	2450
Max. gewicht aanhanger - geremd (ongeremd)	2400 (750)	2400 (750)
Kogeldruk	100	100
Max. toelaatbare dakbelasting	100	100
<b>PNO12<sup>2)</sup></b>	236.L1.xx.0C1	236.06.xx.0C1

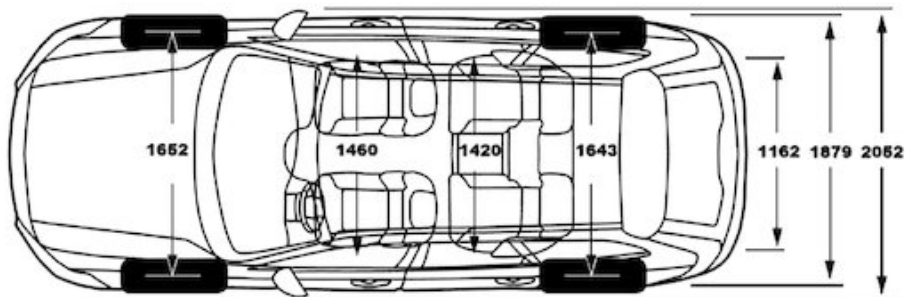
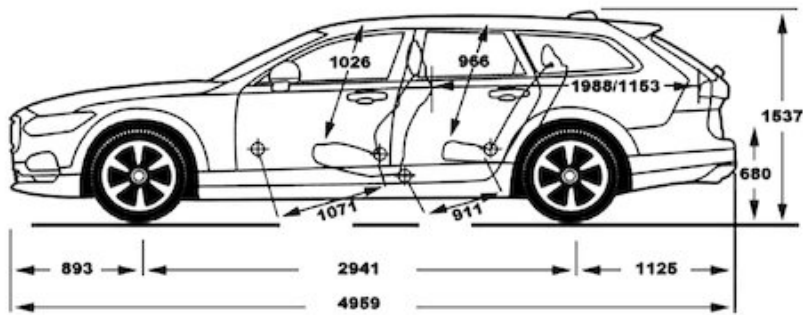
# VOLVO V90 CROSS COUNTRY AFMETINGEN EN VOLUMES

<b>EXTERIEUR (CM)</b>	
Lengte - Wielbasis	495,9 - 294,1
Breedte V90 Cross Country (incl. spiegels)	190,3 (205,2)
Hoogte (onbelast)	154,3
Spoorbreedte voor met 18" & 19" wielen / met 20" & 21"	165,2 / 165,5
Spoorbreedte achter met 18" wielen / met 19" en 20" / 21"	164,3 / 164,5
Bodemvrijheid (onbelast) - Doorwaaddiepte	21,0 - 30,0
Aanloophoek / Afloophoek / Hellingshoek	19,0° / 20,7° / 17,7°
Brandstoftank AWD	71L
Draaicirkel tussen stoepanden	11,4 m - 11,8 m
<b>INTERIEUR (CM)</b>	
Hoofdruimte met schuifdak (voor / achterbank)	100,6 / 95,7
Hoofdruimte zonder schuifdak (voor / achterbank)	102,6 / 96,6
Schouderbreedte passagierruimte (voor / achterbank)	146,0 / 142,0
Beenruimte (voor / achterbank)	107,1 / 91,1
Inhoud bagageruimte ISO V211-2 / ISO V211-1 / ISO V214-1 <sup>3)</sup>	560L / 913L / 1526L
Inhoud bagageruimte onder laadvloer ISO V209 <sup>3)</sup>	77L
Lengte bagageruimte achterbank-bagageopening	115,3
Lengte bagageruimte voorstoelen-bagageopening	198,8
Hoogte bagageruimte (min / max)	70,4 / 75,9
Tilhoogte	61,0
Breedte bagageopening (maximaal / op bagagevloer / tussen de wielkasten)	116,2 / 113,0 / 110,0

<sup>1)</sup> De vermelde waarden voor het gecombineerde brandstofverbruik, de CO<sub>2</sub>-emissie en range zijn gemeten volgens de nieuwe WLTP-testmethodiek in overeenstemming met de toepasselijke Europese regelgeving. Alle waarden zijn op basis van WLTP tenzij anders vermeld. De vanaf-waarden gelden voor de configuratie met de laagst mogelijke CO<sub>2</sub> emissie. De exacte waarde is afhankelijk van gekozen velgen, packs en opties. Raadpleeg uw Volvo-dealer of de car configurator op [volvocars.nl](http://volvocars.nl) voor voertuigspecifieke informatie. Actuele brandstofverbruikscijfers en range kunnen afwijken door rijstijl, weg- en verkeersfactoren, weersinvloeden, de onderhoudsconditie en de belading van de auto.

<sup>2)</sup> Vervang 'xx' in de PNO12 met de code van de desbetreffende uitvoering: 17 (Cross Country Pro)

<sup>3)</sup> ISO V211-2 : Met achterbank opgeklapt, laadhoogte gelijk aan bovenzijde achterbank / ISO V211-1: Met achterbank neergeklapt, laadhoogte gelijk aan bovenzijde voorstoelen / ISO V214-1: Met achterbank neergeklapt, laadhoogte gelijk aan plafond / Metingen door middel van 1 liter dozen (200x100x50 mm)



**V O L V O**

Disclaimer: Wijzigingen in specificaties, standaarduitvoering en prijzen voorbehouden.  
Alle genoemde prijzen kunnen te allen tijde zonder voorafgaande kennisgeving worden gewijzigd.

VOLVOCARS.NL/CONFIGURATOR  
Volvo V90 MY21 1-2021 (V1)

