

V O L V O

# VOLVO XC60

INCLUSIEF BUSINESS PRO

Prijslijst | Modeljaar 2021 | 1 januari 2021



# VOLVO XC60 MODELPROGRAMMA

	Aantal versnellingen	Zuinigheids- categorie (vanaf) <sup>1)</sup>	Netto catalogusprijs (€)	bpm- bedrag <sup>2)</sup> (€)	btw- bedrag (€)	Fiscale Waarde <sup>3)</sup> (€)	Consumenten- adviesprijs <sup>4)</sup> (€)
<b>XC60 B4 BENZINE MILD HYBRID 145 KW (197PK)</b>							
B4 Automaat Business Pro	Aut-8		40.209,09	11.222,00	8.443,91	<b>59.875</b>	<b>60.995</b>
B4 Automaat Inscription	Aut-8		43.928,10	11.222,00	9.224,90	<b>64.375</b>	<b>65.495</b>
B4 Automaat R-Design	Aut-8		43.928,10	11.222,00	9.224,90	<b>64.375</b>	<b>65.495</b>
<b>XC60 B5 BENZINE MILD HYBRID 184 KW (250 PK)</b>							
B5 Automaat Business Pro	Aut-8		41.214,05	11.006,00	8.654,95	<b>60.875</b>	<b>61.995</b>
B5 Automaat Inscription	Aut-8		44.933,06	11.006,00	9.435,94	<b>65.375</b>	<b>66.495</b>
B5 Automaat R-Design	Aut-8		44.933,06	11.006,00	9.435,94	<b>65.375</b>	<b>66.495</b>
<b>XC60 B5 AWD BENZINE MILD HYBRID 184 KW (250 PK)</b>							
B5 AWD Automaat Business Pro	Aut-8		42.433,88	14.030,00	8.911,12	<b>65.375</b>	<b>66.495</b>
B5 AWD Automaat Inscription	Aut-8		46.152,89	14.030,00	9.692,11	<b>69.875</b>	<b>70.995</b>
B5 AWD Automaat R-Design	Aut-8		46.152,89	14.030,00	9.692,11	<b>69.875</b>	<b>70.995</b>

## RECHARGE

<b>XC60 RECHARGE T6 AWD PLUG-IN HYBRID BENZINE 250 KW (340 PK)</b>							
T6 AWD Plug-in hybrid Business Pro <sup>5)</sup>	Aut-8		48.933,88	2.580,00	10.276,12	<b>61.790</b>	<b>62.995</b>
T6 AWD Plug-in hybrid Inscription <sup>5)</sup>	Aut-8		52.652,89	2.580,00	11.057,11	<b>66.290</b>	<b>67.495</b>
T6 AWD Plug-in hybrid R-Design <sup>5)</sup>	Aut-8		52.583,47	2.664,00	11.042,53	<b>66.290</b>	<b>67.495</b>
<b>XC60 RECHARGE T8 AWD PLUG-IN HYBRID BENZINE 287 KW (390 PK)</b>							
T8 AWD Plug-in hybrid Business Pro <sup>5)</sup>	Aut-8		51.413,22	2.580,00	10.796,78	<b>64.790</b>	<b>65.995</b>
T8 AWD Plug-in hybrid Inscription <sup>5)</sup>	Aut-8		55.132,23	2.580,00	11.577,77	<b>69.290</b>	<b>70.495</b>
T8 AWD Plug-in hybrid R-Design <sup>5)</sup>	Aut-8		55.062,81	2.664,00	11.563,19	<b>69.290</b>	<b>70.495</b>
<b>XC60 T8 AWD POLESTAR ENGINEERED BENZINE 298 KW (405PK)</b>							
T8 AWD Polestar Engineered <sup>5)</sup>	Aut-8		60.052,89	5.626,00	12.611,11	<b>78.290</b>	<b>79.495</b>

- <sup>1)</sup> Zuinigheidscategorie op basis van de nieuwe WLTP-testmethodiek. Exacte WLTP CO2 emissie is afhankelijk van gekozen packs en opties. Raadpleeg uw Volvo-dealer of de car configurator op [volvocars.nl](http://volvocars.nl) voor voertuigspecifieke informatie.
- <sup>2)</sup> Bpm-bedrag op basis van CO2 emissie volgens de nieuwe WLTP-testmethodiek en op basis van standaard specificaties. Door de nieuwe manier van meten van verbruik en emissies kunnen optioneel geselecteerde packs en opties de CO2 emissie beïnvloeden en hiermee ook het totaal verschuldigde bpm bedrag. Het exacte bpm-bedrag is afhankelijk van de individuele WLTP CO2 emissie van de samengestelde auto. Raadpleeg uw Volvo-dealer of de car configurator op [volvocars.nl](http://volvocars.nl) voor voertuigspecifieke informatie.
- <sup>3)</sup> Fiscale waarde is de consumentenadviesprijs exclusief kosten rijklar maken, kentekenkosten en recyclingbijdrage en geldt als basis voor de fiscale bijtelling.
- <sup>4)</sup> Bovenstaande consumentenadviesprijzen zijn inclusief bpm<sup>2)</sup>, 21% btw (kentekenkosten btw-vrij), kosten rijklar maken (transportkosten, 0-beurt, reinigen en poetsen, handling- en administratiekosten, 4 veiligheidsvestjes, lifehammer en kentekenplaten á €1.030,95), kentekenkosten (á €49,05 btw-vrij) en recyclingbijdrage (á €125,00 voor T6 en T8 en €40,00 voor de overige motoren).
- <sup>5)</sup> De XC60 T6 en T8 Plug-in hybrid en T8 Polestar Engineered zijn netto geprijsd. Raadpleeg uw Volvo-dealer voor meer informatie.

## Volvo Car Lease

Service, gemak en flexibiliteit standaard in uw leaseconstructie?

Volvo Car Lease biedt u toegevoegde waarde:

- Aantrekkelijk Leasetarief door een gunstige restwaarde
- Mogelijkheid van koopoptie bij einde contract
- Onderhoud en schade altijd via één adres: uw Volvo-dealer
- Géén beperking in gebruik van het aantal winterbanden
- Flexibiliteit bij het oversluiten naar een nieuw contract

Ga naar uw Volvo dealer voor meer informatie en een offerte op maat.

Kijk voor de actuele lease mogelijkheden op [www.volvocars.nl](http://www.volvocars.nl)

Alle uitvoeringen van de Volvo XC60 komen in aanmerking voor **22% bijtelling**

**Vanaf € 407 netto bijtelling per maand** (bij 37,1% inkomstenbelasting)



## Sensus technologie met een “human touch”

De 9" Sensus touchscreen staat centraal in de auto om elke interactie met uw auto mogelijk te maken. Het design is minimalistisch en met optimaal gebruiksgemak via grote en duidelijke graphics met een minimum aan fysieke knoppen. Het portretformaat maakt het lezen van informatie en het bekijken van kaarten zeer gemakkelijk, terwijl het touchscreen zo responsief is dat u deze zelfs kunt bedienen met handschoenen. En met de spraakbediening geeft u eenvoudig opdrachten aan uw auto. Zeg bijvoorbeeld: “Ik heb het warm” en uw auto stelt zelf de temperatuur lager in. U hoeft het stuur niet los te laten of uw blik van de weg af te wenden. Zeer gebruiksvriendelijk en veilig.

Over the air updates voor de gebruikte apps en navigatie data maken het leven alleen maar eenvoudiger. Met het standaard aanwezige Volvo On Call beschikt u over een innovatieve smartphone app die toegang biedt tot tal van functies op afstand. Wij bouwen en creëren systemen om uw leven minder complex te maken maar zonder het design te compromitteren. En dit alles vanuit een holistische benadering.

## IntelliSafe

In 1927 besloten onze oprichters Assar Gabrielsson en Gustaf Larson degelijke auto's te gaan fabriceren die waren opgewassen tegen de Zweedse landwegen. Maar sterk alleen was niet genoeg – ze hadden ook een visie: "Auto's worden bestuurd door mensen. Het uitgangspunt bij alles wat we bij Volvo maken, is en blijft daarom veiligheid". De XC60 is voorzien van een reeks intuïtieve veiligheidstechnologieën. Ze ondersteunen u bij uw dagelijkse ritten, beschermen u bij ongevallen en streven ernaar die te voorkomen. We noemen het IntelliSafe. We weten dat XC60-eigenaren van autorijden houden. Daarom biedt IntelliSafe een aantal slimme technologieën, zoals City Safety, Collision Warning met Full Auto Brake, Pedestrian Detection, Cyclist Detection, Large Animal Detection, Lane Keeping Aid met Run-off Road Mitigation, Oncoming Lane Mitigation en Driver Alert Control. In alle comfort en in alle veiligheid. Dat is IntelliSafe.

## Recharge

Volvo Cars brengt veiligheid naar een volgend niveau. Want is veiligheid niet veel ruimer dan enkel maar verkeersveiligheid? Is het opgroeien in een veilig klimaat niet minstens even belangrijk? We beloven dat we vanaf nu niet alleen de mensen die met onze auto's rijden en hun geliefden beschermen, maar ook de planeet en dus hun toekomst. Dat zullen we doen door ons bedrijf, onze activiteiten en alles wat we doen een nieuwe wending te geven of anders gezegd te “rechargen”. Wij hebben de ambitie om tegen 2040 een klimaatneutraal bedrijf te worden door onze activiteiten op een ingrijpende manier te wijzigen. In een tussenstap, tegen 2025, engageren we ons om onze CO<sub>2</sub>-uitstoot met 40% te verminderen tegenover het jaar 2018, niet alleen door de uitstoot van onze auto's te beperken via een duidelijke elektrificatiestrategie, maar ook door de koolstofvoetafdruk in de volledige productiecycclus aan te pakken. Op deze manier dragen we ons steentje bij aan het terugdringen van de CO<sub>2</sub>-uitstoot en het creëren van een veiligere leefomgeving.

# VOLVO XC60 STANDAARDUITRUSTING

## VEILIGHEID & ONDERSTEUNING

Automatische gordelaanspanners op alle zitplaatsen en hoogteverstelling gordels voor voorstoelen en buitenste zitplaatsen van tweede zitrij

ABS-Remsysteem (Antilock Brake System), EBA (Emergency Brake Assist), EBD (Electronic Brake Distribution), EBL (Emergency Brake Light), ESC (Electronic Stability Control) met Torque Vectoring, IDIS (Intelligent Driver Information System), RAB (Ready Alert Brakes), RSC (Roll Stability Control), SIPS® (Side Impact Protection System), UCL (Understeer Control Logic), WHIPS (Whiplash Protection System) op zitplaatsen voor

Brake Pedal Release, automatisch loskomen van het rempedaal bij een ongeval om schade aan voeten, benen en rug te verminderen

**City Safety**, geavanceerd remassistentiesysteem met hulp van digitale camera en radartechnologie. Doel van het systeem is een aanrijding voorkomen, of de impact er van verminderen.

Omvat: **Pedestrian & Cyclist Detection, Large Animal Detection en Collision Warning met Full Auto Brake, ook in het donker**, Intersection Braking, Run-off Road Protection en **Run-off Road Mitigation**, Prepared Safety Belts, Post Impact Braking, Driver Alert System, Lane Departure Warning, **Oncoming Lane Mitigation, Oncoming Mitigation by Braking, Steering Support** en Verkeersbordenherkenning

**Connected Safety**: door middel van 'cloud' technologie kunnen Volvo's elkaar waarschuwen voor gevaarlijke situaties, zoals glad wegdek of een aanrijding.

Cruise Control, Lane Keeping Aid, Speed Limiter en bedieningsknoppen in het stuurwiel

Frontal Airbags, Knieairbag bestuurder, Side Airbags en Inflatable Curtains. Herinnering dragen veiligheidsgordels voor alle 5 zitplaatsen

**Hill Start Assist & Hill Descent Control**

## PERSOONLIJKE VEILIGHEID

Approach- en Home Safeverlichting. Volvo Safety Lights (automatische dimlichten)

Automatische portiervergrendeling tijdens het rijden (kan gedeactiveerd worden) en ont- en vergrendelingsknoppen in de voorportieren

Comfortopening, m.b.v. de afstandsbediening wordt de auto ontgrendeld en openen de ramen

Comfortsluiting, m.b.v. de afstandsbediening zet u de auto op slot en sluiten alle ramen en schuifdak

EHBO-set (conform DIN 13164) en gevarendriehoek

Isofixbevestigingspunten achterbank (2x) en kinderslot op de achterportieren

Uitschakelbare passagiersairbag

## KLIMAAT

Electronic Climate Control - onafhankelijk instelbaar voor passagier en bestuurder met recirculatie en pollenfilter

CleanZone: Interior Air Quality Systeem met preventilatie en luchtvochtigheidssensor

Verwarmbare buitenspiegels en achterraut

## INTERIEUR

5-zitplaatsen met handmatig 40/60 neerklapbare achterbank en skilruk

**12,3" digitaal instrumentenpaneel**

12V-aansluiting voorzijde tunnelconsole en in bagageruimte

Armsteun voor en achter (uitklapbaar) met bekerhouders

Automatisch dimmende binnenspiegel in frameless design en regensensor

Drive Mode Settings (5 instellingen om de auto naar uw wensen aan te passen: Off Road, ECO, Comfort, Dynamic en Individual)

Elektrisch bedienbare handrem

Elektrisch bedienbare ramen voor en achter (met blokkeerfunctie achter)

Elektrisch in hoogte verstelbare voorstoelen met 2-voudig elektrisch verstelbare lendesteunen voor

Elektrisch neerklapbare hoofdsteunen achter

Iron Ore aluminium inleg in interieur

Keyless Start

Lederen driespaaks stuurwiel met bediening voor audio, cruise control, infotainment en spraakbesturing

Lederen versnellingspookknop

Metalen sierstrip in opening bagageruimte en aluminium instaplijsten voor- en achterportieren met Volvo inscriptie bij voorportieren

Textiel bekleding met comfortstoelen

Tripcomputer (actueel en gemiddeld brandstofverbruik, actieradius en gemiddelde snelheid)

Veiligheidsnet in bagageruimte

Verlichtingspack 1: Verlichting voetenruimte voor, sfeerverlichting voor, omgevingsverlichting voor en achter, leeslampen voor, verlicht dashboardkastje, verlichting bagageruimte links en rechts, verlichting in opbergruimte in middenconsole voor en achter en twee verlichte make-up spiegels voor

Vloermatten voor eerste en tweede zitrij

## AUDIO & COMMUNICATIE

Digital Audio Broadcasting - DAB+

High Performance Audio: RDS-radio, 220 Watt 6-kanaals versterker en 10 High Performance luidsprekers

3 USB aansluitingen (type A voor en twee keer type C achterzijde middenconsole)

Volvo Sensus Connect: **9 inch Touchscreen** voor bediening van klimaat, audio, internetdiensten, apps, auto menu, zeer uitgebreide Voice Control functionaliteit, Bluetooth telefoonsysteem met Bluetooth audiostreaming en (optioneel) Sensus navigatie

Sensus Pro met Volvo On Call en 'Orange Key' (Care Key). Met mobile App en WiFi-hotspot. Inclusief activeringskosten en 3-jarig data abonnement voor Volvo on Call. Data-abonnement voor WiFi-hotspot niet inbegrepen. Met de 'Orange Key' (Care Key) kunt u beperkingen instellen voor bijvoorbeeld beginnende bestuurders.

## EXTERIEUR

**18" 5-Y Spaaks Silver velgen met 235/60 R18 banden**

48V Mild Hybrid systeem met KERS (Kinetic Energy Recovery System) en ISG (Integrated Starter Generator) ondersteuning (voor B4 en B5)

Aquablade ruitenwisserbladen met geïntegreerd ruitensproeiersysteem

Bandenreparatiekit (compressor) & Bandenspanningcontrolesysteem

Elektrisch inklapbare, verstelbare en dimmende buitenspiegels met LED knipperlichten

Grille in zwevend design met Glossy Black afwerking

**LED-koplampen** met grootlichtassistent

Links en rechts zichtbare uitlaateindpijp met verchromd uitlaatsierstuk

Park Assist achter

Start/Stop systeem met radar en camera ondersteuning

Zilverkleurige geïntegreerde roofrails

# VOLVO XC60

## EXTRA STANDAARDUITRUSTING T6 & T8 PLUG-IN HYBRID

T6 & T8 Plug-in hybrid

### EXTRA STANDAARDUITRUSTING T6 & T8 PLUG-IN HYBRID (BOVENOP BUSINESS PRO UITRUSTING)

16A Mennekes - Mennekes 7 meter laadkabel	●
18" 5-Dubbel Spaaks Black / Diamond Cut velgen met 235/60 R18 banden	●
Elektrisch bedienbaar glazen panoramisch schuif-/kanteldak inclusief elektrisch bedienbaar zonnescerm	●
Chromen sierlijsten voorbumper	●
Geïntegreerde uitlaateindpijpen links en rechts met inleg in exterieurkleur	●
Inscription grille met verticale lamellen uitgevoerd in Bright Chrome	●
Inscription sierstrip achterzijde	●
Inscription verchromde sierlijst aan de onderzijde van de portieren (met <b>Recharge</b> inscriptie)	●
Pre-conditioning met timer voor verwarmen en koelen	●
Plug-in Hybrid Drive Mode settings (6 instellingen: Pure, Hybrid, Power, AWD, Off Road en Individual)	●
Subwoofer	●
<b>Recharge</b> aluminium instaplijsten voor	●

● Standaard

# VOLVO XC60

## EXTRA STANDAARDUITRUSTING T8 POLESTAR ENGINEERED

T8 Polestar Engineered

### EXTRA STANDAARDUITRUSTING T8 POLESTAR ENGINEERED (BOVENOP R-DESIGN UITRUSTING EN T8 PLUG-IN HYBRID UITRUSTING)

4-spaaks lederen sportstuurwiel in Charcoal	●
Aluminium instaplijsten voor- en achterportieren met Volvo inscriptie bij voorportieren	●
Goudkleurige veiligheidsgordels	●
Goudkleurige ventieldoppen	●
Goudkleurige remklauwen	●
Metallic lak	●
Met lederlook bekleed dashboard	●
<b>Polestar</b> 21" 5-Y Spaaks gesmeden Diamond Cut / Black gepolijste velgen met 255/40 R21 banden	●
<b>Polestar</b> / Akebono 20" remmen voor met performance remblokken	●
<b>Polestar</b> chassis met goudkleurige Öhlins instelbare dempers met Dual-Flow Valve, aangepaste voorvering en aangepaste composiet bladveer achter	●
<b>Polestar</b> geïntegreerde uitlaateindpijpen uitgevoerd in Black Chrome met Polestar logo	●
<b>Polestar</b> grille met Glossy Black omlijsting en Polestar Engineered logo	●
<b>Polestar</b> Engineered logo achterzijde	●
<b>Polestar</b> software voor optimalisatie van motor en versnellingsbak	●
<b>Polestar</b> veerpootbrug	●
<b>Premium Audio by Harman Kardon</b> 14 Harman Kardon luidsprekers, 660 Watt versterker en Dirac Unison®	●
Wielkastverbreeders	●
Verwarmbare Aquablade ruiterswisserbladen met geïntegreerd ruitensproeiersysteem	●
Verwarmbaar stuurwiel	●
Verwarmbare voorstoelen	●

● Standaard



# VOLVO XC60 VARIANTEN

	Business Pro	Inscription	R-Design
<b>EXTRA UITRUSTING BUSINESS PRO</b>			
Elektrisch bedienbare achterklep	●	●	●
Sensus navigatie. Geïntegreerd hard-disk navigatiesysteem. Inclusief Nederlandstalige stembediening, stuurwielbediening, TMC, RTTI (Real Time Traffic Information), voorgeïnstalleerde Europakaart en Lifetime MapCare (gratis updates EU kaart, zie ook <a href="http://www.volvocars.nl/support">www.volvocars.nl/support</a> )	●	●	●
Smartphone integratie: Apple® CarPlay / Android Auto	●	●	●
Keyless Drive met remote tag, handsfree achterklep openen, verlichte portiergrepen met grondverlichting	●	●	●
LED mistlampen voor (niet voor T6 & T8 Plug-in hybrid en T8 Polestar Engineered)	●	●	●
<b>Intellisafe Assist:</b> Adaptive Cruise Control met Pilot Assist, Curve Speed Adaption en Distance Alert (Distance Alert alleen i.c.m. Grafisch Head-up Display)	●	●	●
<b>Intellisafe Surround:</b> Blind Spot Information System - BLIS met Lane Change Merge Assist en Steer Assist, Cross Traffic Alert met Auto Brake en Collision Warning & Mitigation Support achter	●	●	●
Verchromde raamomlijsting	●	●	-
<b>EXTRA UITRUSTING INSCRIPTION &amp; R-DESIGN</b>			
Achtvoudig elektrisch verstelbare bestuurdersstoel met geheugenfunctie	○	●	●
Armsteun met bekerhouders en opbergruimte voor alle zitrijen	○	●	●
Bedieningsknoppen op het stuur in Glossy Black	-	●	●
Elektrisch verstelbare lendesteunen voor (viervoudig)	○	●	●
Verlichtingspack 2: sfeerverlichting voor en achter met 7 kleurinstellingen, verlichting portiervakken, verlichting vanuit geopende voor- en achterportieren, verlichte portiergrepen in interieur, verlichting voetenruimte achter, verlichte leeslampjes achter, verlichte bekerhouders en verlichting vanuit geopende achterklep.	○	●	●
Verstelbare zittingverlenging voorstoelen	○	●	●
<b>UNIEKE ELEMENTEN INSCRIPTION</b>			
19" 10-Spaaks velgen met 235/55 R19 banden	-	●	-
Chromen sierlijsten voorbumper	-	●	-
Driftwood houtinleg	-	●	-
Geïntegreerde uitlaateindpijpen links en rechts met inleg in exterieurkleur	-	●	-
Inscription grille met verticale lamellen uitgevoerd in Bright Chrome	-	●	-
Inscription sierstrip achterzijde	-	●	-
Inscription verchromde sierlijst aan de onderzijde van de portieren (met Recharge inscriptie voor T6 & T8 Plug-in hybrid)	-	●	-
Met lederlook bekleed dashboard	-	●	○
Moritz lederen bekleding met comfortstoelen	○	●	-
Orrefors™ pookknop met kristal	-	●	-
Verwarmbare voorstoelen	○	●	○
Verwarmbaar stuurwiel	○	●	○
Verwarmbare Aquablade ruiterswisserbladen met geïntegreerd ruitensproeiersysteem	○	●	○
<b>UNIEKE ELEMENTEN R-DESIGN</b>			
19" 5-Dubbel Spaaks velgen met 235/55 R19 banden	-	-	●
Geïntegreerde uitlaateindpijpen links en rechts met Glossy Black diffusor en sierstrip in exterieurkleur	-	-	●
Metal Mesh Aluminium inleg in het interieur	-	-	●
Nappa Leder / Open Grid textiel bekleding met contourstoelen	-	-	●
R-Design 4-spaaks lederen sportstuurwiel	-	-	●
R-Design lederen pookknop	-	-	●
R-Design portiergrepen in exterieurkleur	-	-	●
R-Design Glossy Black elementen in voorbumper	-	-	●
R-Design Glossy Black geïntegreerde roofrails	-	-	●
R-Design Glossy Black raamomlijsting	-	-	●
R-Design grille met horizontale lamellen uitgevoerd in Glossy Black	-	-	●
R-Design spiegels in Glossy Black finish	-	-	●
R-Design sportpedalen	-	-	●
R-Design vloermatten voor eerste en tweede zitrij	-	-	●
Sportchassis	○	○	●
Zwarte hemelbekleding	○	○	●

- Standaard
- Leverbaar tegen meerprijs
- Niet leverbaar

# VOLVO XC60 VARIANTEN

## BUSINESS PRO B4 & B5



## INSCRIPTION



## R-DESIGN



## POLESTAR ENGINEERED



# VOLVO XC60 PACKS

	Netto catalogusprijs (€)	btw-bedrag (€)	Consumentenprijs incl. btw (€) <sup>1)</sup>	Business Pro	Inscription	R-Design	Polestar Engineered
<b>CLIMATE</b>	409,09	85,91	<b>495</b>	○	●	○	●
Verwarmbare voorstoelen							
Verwarmbare Aquablade ruitenwisserbladen							
Verwarmbaar stuurwiel							
<b>CLIMATE PRO</b>	1.070,25	224,75	<b>1.295</b>	○	-	○	-
	657,02	137,98	<b>795</b>	-	○	-	-
T6 & T8 Plug-in hybrid	574,38	120,62	<b>695</b>	○	-	○	-
T6 & T8 Plug-in hybrid	161,16	33,84	<b>195</b>	-	○	-	○
Verwarmbare voorstoelen							
Verwarmbare Aquablade ruitenwisserbladen							
Verwarmbaar stuurwiel (standaard voor T8 Polestar Engineered)							
Verwarmbare buitenste zitplaatsen tweede zitrij							
Parkeerverwarming met timer (standaard voor T6 & T8 Plug-in hybrid en T8 Polestar Engineered)							
Uitwisselbare opties:							
Geïntegreerde zittingverhogers buitenste zitplaatsen tweede zitrij (Verwarmbare buitenste zitplaatsen tweede zitrij vervallen)	0,00	0,00	<b>0</b>	■	■	■	■
<b>DRIVER ASSIST</b>	1.235,54	259,46	<b>1.495</b>	●	●	●	●
<b>Intellisafe Assist:</b> Adaptive Cruise Control met Pilot Assist, Curve Speed Adaption en Distance Alert (Distance Alert alleen i.c.m. Grafisch Head-up Display)							
<b>Intellisafe Surround:</b> Blind Spot Information System - BLIS met Lane Change Merge Assist en Steer Assist, Cross Traffic Alert met Auto Brake en Collision Warning & Mitigation Support achter							
<b>PARK ASSIST</b>	409,09	85,91	<b>495</b>	○	○	○	○
Park Assist Camera achter							
Park Assist voor en achter							
Uitwisselbare opties:							
Park Assist Pilot met Auto Brake (alleen i.c.m. Visual Park Assist)	293,39	61,61	<b>355</b>	○	○	○	○
Visual Park Assist (incl. 360° view) met Front "Fisheye" view	425,62	89,38	<b>515</b>	○	○	○	○
<b>AUDIO &amp; PARK ASSIST</b>	987,60	207,40	<b>1.195</b>	○	○	○	-
Park Assist Camera achter							
Park Assist voor en achter							
Premium Audio by <b>Harman Kardon</b> (standaard voor T8 Polestar Engineered) 14 Harman Kardon luidsprekers, 600 Watt versterker en Dirac Unison® Inclusief Harman Kardon Esquire Mini 2 mobiele speaker							
Uitwisselbare opties:							
<b>Bowers &amp; Wilkins</b> audiosysteem (zie pagina 9 voor beschrijving) Inclusief Bowers & Wilkins PX7 hoofdtelefoon	1.876,03	393,97	<b>2.270</b>	-	○	○	-
Park Assist Pilot met Auto Brake (alleen i.c.m. Visual Park Assist)	293,39	61,61	<b>355</b>	○	○	○	-
Visual Park Assist (incl. 360° view) met Front "Fisheye" view	425,62	89,38	<b>515</b>	○	○	○	-

<sup>1)</sup> Netto catalogusprijs is het uitgangspunt. Consumentenprijs is afhankelijk van eventuele impact op WLTP CO2 emissie en hieraan gerelateerde bpm. Exacte bpm-impact is afhankelijk van de invloed van alle gekozen packs en opties op de totale WLTP CO2 emissie. Raadpleeg uw Volvo-dealer of de car configurator op volvocars.nl voor voertuig specifieke informatie.

- Standaard
- Leverbaar tegen meer/ minderprijs
- Leverbaar zonder meer/ minderprijs
- Niet leverbaar





# VOLVO XC60 PACKS

	Netto catalogusprijs (€)	btw-bedrag (€)	Consumentenprijs incl. btw (€) <sup>x)</sup>	Business Pro	Inscription	R-Design	Polestar Engineered
<b>LIGHTING</b>	739,67	155,33	<b>895</b>	-	o	o	o
	822,31	172,69	<b>995</b>	o	-	-	-
Full-LED Active High Beam koplampen met adaptieve bochtverlichting en extra hoge lichtopbrengst							
Koplampreinigingsinstallatie							
Verlichtingspack 2: sfeerverlichting voor en achter met 7 kleurinstellingen, verlichting portiervakken, verlichting vanuit geopende voor- en achterportieren, verlichte portiergrepen in interieur, verlichting voetenruimte achter, verlichte leeslampjes achter, verlichte bekerhouders en verlichting vanuit geopende achterklep (standaard voor Inscription, R-Design en Polestar Engineered)							
<b>POWER SEATS</b>	409,09	85,91	<b>495</b>	-	o	o	o
	987,60	207,40	<b>1.195</b>	o	-	-	-
Elektrisch verstelbare passagiersstoel met geheugenfunctie							
Elektrisch verstelbare bestuurdersstoel met geheugenfunctie (standaard voor Inscription, R-Design en Polestar Engineered)							
Verstelbare zittingverlenging voor (standaard voor Inscription, R-Design en Polestar Engineered)							
Elektrisch verstelbare lendensteunen voor (viervoudig verstelbaar) (standaard voor Inscription, R-Design en Polestar Engineered)							
Voor Business Pro niet i.c.m. bekleding R100							
<b>LOUNGE</b>	1.483,47	311,53	<b>1.795</b>	-	-	-	o
	2.061,98	433,02	<b>2.495</b>	o	o	o	-
	3.301,65	693,35	<b>3.995</b>	o	o	o	-
Grafisch Head-up Display voor weergave van de ingestelde snelheid van de adaptieve cruise control, verkeersbordenherkenning en aanwijzingen van de navigatie							
Elektrisch bedienbaar glazen panoramisch schuif-/kanteldak inclusief elektrisch bedienbaar zonnescerm (standaard voor T6 & T8 Plug-in hybrid en Polestar Engineered)							
4 zone Electronic Climate Control met touchscreen bediening op de tweede zitrij en gekoeld dashboardkastje (niet voor T6 & T8 Plug-in hybrid en Polestar Engineered)							
Visual Park Assist (incl. 360° view) met Front "Fisheye" view							
Park Assist voor en achter							
Premium Audio by <b>Harman Kardon</b> (standaard voor T8 Polestar Engineered)							
14 Harman Kardon luidsprekers, 600 Watt versterker en Dirac Unison®							
Inclusief Harman Kardon Esquire Mini 2 mobiele speaker							
<b>Advanced Air Cleaner</b>							
Zuivert de lucht in de auto door middel van filters en ionisatie. Kan tot 95% van alle schadelijke PM2.5 (fijn stof) deeltjes tegenhouden. Met PM2.5 deeltjes sensor en weergave van Air Quality Indication (AQI) in de auto							
Uitwisselbare opties:							
<b>Bowers &amp; Wilkins</b> audiosysteem (zie pagina 9 voor beschrijving)	1.876,03	393,97	<b>2.270</b>	-	o	o	o
Inclusief Bowers & Wilkins PX7 hoofdtelefoon							
Park Assist Pilot met Auto Brake	293,39	61,61	<b>355</b>	o	o	o	o
Verwarmbare voorruit (vervangt Grafisch Head-up Display)	0,00	0,00	<b>0</b>	o	o	o	o

Netto catalogusprijs is het uitgangspunt. Consumentenprijs is afhankelijk van eventuele impact op WLTP CO2 emissie en hieraan gerelateerde bpm. Exacte bpm-impact is afhankelijk van de invloed van alle gekozen packs en opties op de totale WLTP CO2 emissie. Raadpleeg uw Volvo-dealer of de car configurator op [volvocars.nl](http://volvocars.nl) voor voertuig specifieke informatie.

o Leverbaar tegen meer/ minderprijs  
- Niet leverbaar



# VOLVO XC60 OPTIES

Optie-code	Netto catalogusprijs (€)	btw-bedrag (€)	Consumentenprijs incl. btw (€) <sup>1)</sup>	Business Pro	Inscription	R-Design	Polestar Engineered
<b>LAKKEN</b>							
Metalliek lak	1.070,25	224,75	<b>1.295</b>	o	o	o	●
Inscription Metalliek lak	289,26	60,74	<b>350</b>	-	-	-	o
	1.359,50	285,50	<b>1.645</b>	o	o	o	-
<b>KLIMAAT</b>							
005 4 zone Electronic Climate Control met touchscreen bediening op de tweede zitrij en gekoeld dashboardkastje (niet voor T6 & T8 Plug-in hybrid)	553,72	116,28	<b>670</b>	o	o	o	-
030 Elektrisch bedienbaar glazen panoramisch schuif-/kanteldak met elektrisch bedienbaar zonnescherm (standaard voor T6 & T8 Plug-in hybrid)	1.446,28	303,72	<b>1.750</b>	o	o	o	●
179 Extra getint glas achterportieren en bagageruimte	355,37	74,63	<b>430</b>	o	o	o	o
871 Verwarmbare voorruit (niet i.c.m. optie 117)	206,61	43,39	<b>250</b>	o	o	o	o
1074 <b>Advanced Air Cleaner</b> Zuivert de lucht in de auto door middel van filters en ionisatie. Kan tot 95% van alle schadelijke PM2.5 (fijn stof) deeltjes tegenhouden. Met PM2.5 deeltjes sensor en weergave van Air Quality Indication (AQI) in de auto	227,27	47,73	<b>275</b>	o	o	o	o
<b>PERSOONLIJKE VEILIGHEID</b>							
114 Elektrisch bedienbare kindersloten op achterportieren	123,97	26,03	<b>150</b>	o	o	o	o
236 Gelamineerde zijruiten rondom	570,25	119,75	<b>690</b>	o	o	o	o
140 Volvo Guard Alarm incl. bewegings- en volumesensor en Safelock (voor certificering, zie accessoires)	454,55	95,45	<b>550</b>	o	o	o	o
<b>BEKLEDING &amp; STOELN</b>							
x3x0 T-Tec / Textiel bekleding met comfortstoelen	446,28	93,72	<b>540</b>	o	-	-	-
xAx0/ Moritz lederen bekleding met comfortstoelen en armsteun achter met 1101/ uitschuifbare bekerhouders en opbergruimte, verstelbare zittingverlenging voor 212 en elektrisch verstelbare lendesteunen voor (viervoudig verstelbaar) (alleen i.c.m. Climate pack)	1.074,38	225,62	<b>1.300</b>	o	●	-	-
1101 Verstelbare zittingverlenging voor (alleen i.c.m. optie 212) (niet i.c.m. R100, R300 of U310)	99,17	20,83	<b>120</b>	o	●	●	●
212 Elektrisch verstelbare lendensteunen voor (viervoudig verstelbaar) (alleen i.c.m. optie 1101) (niet in combinatie met R100, R300 of U310)	49,59	10,41	<b>60</b>	o	●	●	●
<b>Comfort upgrade</b> voor de XC60 Business Pro Nu extra aantrekkelijk geprijsde combinatie van Lederen bekleding met comfortstoelen, verstelbare zittingverlenging, viervoudig elektrisch verstelbare lendesteunen, verwarmbare voorstoelen, verwarmbaar stuurwiel en verwarmbare ruitensproeierkappen: <b>€ 1.795</b>							
RGAR Nappa leder / Open Grid textiel bekleding met contourstoelen	0,00	0,00	<b>0</b>	-	-	■	-
R4x1 Tailored Wool Blend bekleding met contourstoelen (sportstoelen)	1.070,25	224,75	<b>1.295</b>	-	o	-	-
xCx0/ Nappa lederen bekleding met comfortstoelen. De voorstoelen zijn geperforeerd, 384 hebben stoelventilatie, elektrisch verstelbare zijwangen en een massagefunctie (voor R-Design alleen bekleding RC00 beschikbaar) (alleen i.c.m. Power Seats pack) (voor R-Design ook alleen i.c.m. Climate pack)	1.648,76	346,24	<b>1.995</b>	-	o	o	-
384 Massagefunctie voor de voorstoelen (alleen i.c.m. bekleding xCx0)	578,51	121,49	<b>700</b>	-	o	o	-
<b>Luxe upgrade</b> voor de XC60 Inscription en R-Design Nu extra aantrekkelijk geprijsde combinatie van Nappa lederen bekleding met comfortstoelen, stoelventilatie, elektrisch verstelbare zijwangen en massagefunctie voor de voorstoelen: <b>€ 1.995</b> Voor Inscription uitvoering alleen i.c.m. Power Seats pack a € 495 Voor R-Design uitvoering alleen i.c.m. Power Seats pack a € 495 en Climate pack a € 495							
047 Elektrisch verstelbare bestuurderstoel met geheugenfunctie (voor Momentum alleen i.c.m. bekleding R300 of U310) (voor Business Pro niet i.c.m. bekleding R100)	652,89	137,11	<b>790</b>	o	●	●	●
322 Geïntegreerde zittingverhogers buitenste zitplaatsen tweede zitrij (niet i.c.m. verwarmbare achterbank)	289,26	60,74	<b>350</b>	o	o	o	o

<sup>1)</sup> Netto catalogusprijs is het uitgangspunt. Consumentenprijs is afhankelijk van eventuele impact op WLTP CO2 emissie en hieraan gerelateerde bpm. Exacte bpm-impact is afhankelijk van de invloed van alle gekozen packs en opties op de totale WLTP CO2 emissie. Raadpleeg uw Volvo-dealer of de car configurator op [volvocars.nl](http://volvocars.nl) voor voertuig specifieke informatie.

- Standaard
- Leverbaar tegen meerprijs
- Leverbaar zonder meer-/minderprijs
- Niet leverbaar

# VOLVO XC60 OPTIES

Optie-code	Netto catalogusprijs (€)	btw-bedrag (€)	Consumentenprijs incl. btw (€) <sup>1)</sup>	Business Pro	Inscription	R-Design	Polestar Engineered
<b>INTERIEUR</b>							
1075 Lederlook bekleed dashboard	578,51	121,49	<b>700</b>	-	●	○	●
1181 Ledervrij interieur (stuurwiel en sleutel) (alleen i.c.m. bekleding R4A1 of R471)	0,00	0,00	<b>0</b>	-	■	-	-
<b>EXTERIEUR</b>							
900222 10A Schucko - Mennekes 7 meter laadkabel <sup>2)</sup> <sup>3)</sup> (voor T6 & T8 Plug-in hybrid en T8 Polestar Engineered)	33,06	6,94	<b>40</b>	○	○	○	○
996 16A Mennekes - Mennekes 7 meter laadkabel <sup>4)</sup> (voor T6 & T8 Plug-in hybrid en T8 Polestar Engineered)	0,00	0,00	<b>0</b>	●	●	●	●
313 Zonder model- en motoraanduiding	0,00	0,00	<b>0</b>	■	■	■	■
308 Zonder motoraanduiding	0,00	0,00	<b>0</b>	■	■	■	●
<b>VEILIGHEID &amp; ONDERSTEUNING</b>							
117 Grafisch Head-up Display voor weergave van de ingestelde snelheid van de adaptieve cruise control, verkeersbordenherkenning en aanwijzingen van de navigatie (niet i.c.m. optie 871)	991,74	208,26	<b>1.200</b>	○	○	○	○
<b>AUDIO &amp; COMMUNICATIE</b>							
918 Draadloos telefoon opladen	190,08	39,92	<b>230</b>	○	○	○	○
553 <b>Bowers &amp; Wilkins audiosysteem</b>	1.876,03	393,97	<b>2.270</b>	-	-	-	-
15 Bowers & Wilkins luidsprekers inclusief 'Fresh Air' subwoofer, 1.100 Watt versterker en ont- en vergrendelingsknoppen in de voor- en achterportieren Inclusief Bowers & Wilkins PX7 hoofdtelefoon	2.752,07	577,93	<b>3.330</b>	-	○	○	-
<b>CHASSIS</b>							
1000 Luchtvering voor en achter met FOUR-C settings. Inclusief instelbare rijhoogte en beladingsfunctie te bedienen via bedieningspaneel in bagageruimte (niet i.c.m. optie 259)	1.702,48	357,52	<b>2.060</b>	○	○	-	-
259 Sportchassis (niet i.c.m. optie 1000)	363,64	76,36	<b>440</b>	○	●	-	-
165 Noodreservewiel T125/80 R18 (niet voor T6 & T8 Plug-in hybrid)	123,97	26,03	<b>150</b>	○	○	-	-
1028 Trekhaak met semi elektrisch inklapbare kogel, 13-polig	892,56	187,44	<b>1.080</b>	○	○	○	-

<sup>1)</sup> Netto catalogusprijs is het uitgangspunt. Consumentenprijs is afhankelijk van eventuele impact op WLTP CO2 emissie en hieraan gerelateerde bpm. Exacte bpm-impact is afhankelijk van de invloed van alle gekozen packs en opties op de totale WLTP CO2 emissie. Raadpleeg uw Volvo-dealer of de car configurator op volvocars.nl voor voertuig specifieke informatie.

<sup>2)</sup> In plaats van de standaard Mennekes - Mennekes 7 meter laadkabel

<sup>3)</sup> Schucko is standaard geaard stopcontact

<sup>4)</sup> Mennekes is Type 2 (geschikt voor (publiek) laadpunt)

- Standaard
- Leverbaar tegen meerprijs
- Leverbaar zonder meer/ minderprijs
- Niet leverbaar

# VOLVO XC60 BPM TABEL PACKS & OPTIES

	CO <sub>2</sub>	bpm toeslag per gram (€) <sup>1)</sup>
<b>Benzine (B4 en B5)</b>		
	≤155	132,00
	156-172	216,00
	>172	432,00
<b>Plug-in hybrid (T6 en T8)</b>		
	≤60	84,00
	>60	202,00

<sup>1)</sup> Bpm-toeslag op basis van CO2 emissie volgens de nieuwe WLTP-testmethodiek. Door de nieuwe manier van meten van verbruik en emissies kunnen optioneel geselecteerde packs en opties de CO2 emissie beïnvloeden en hiermee ook het totaal verschuldigde bpm bedrag. Het exacte bpm-bedrag is afhankelijk van de individuele WLTP CO2 emissie van de samengestelde auto. Raadpleeg uw Volvo-dealer of de car configurator op volvocars.nl voor voertuigspecifieke informatie.

# VOLVO XC60 OPTIES

Optie-code	Bandenklasse	Netto catalogusprijs (€)	btw-bedrag (€)	Consumentenprijs incl. btw (€) <sup>1)</sup>	Business Pro	Inscription	R-Design	Polestar Engineered
<b>WIELEN</b>								
1098 18" 5-Dubbel Spaaks Black / Diamond Cut velgen met 235/60 R18 banden (standaard voor T6 en T8 Business Pro)	A	0,00	0,00	0	■	-	-	-
224 19" 5-Dubbel Spaaks Black / Diamond Cut velgen met 235/55 R19 banden	A	533,06	111,94	645	○	-	-	-
1011 20" 5- Dubbel Spaaks Tech Black / Diamond Cut velgen met 255/45 R20 banden	A	557,85	117,15	675	-	○	-	-
1012 20" 8-Spaaks Black / Diamond Cut velgen met 255/45 R20 banden	A	1.090,91	229,09	1.320	○	-	-	-
T6 & T8 Plug-in hybrid		557,85	117,15	675	-	○	-	-
1013 21" 5-Triple Spaaks Matt Black / Diamond Cut velgen met 255/40 R21 banden	B	1.090,91	229,09	1.320	○	-	-	-
1152 Polestar 22" 5-Y Spaaks gesmeden Diamond Cut / Black gepolijste velgen met 265/35 R22 banden	B	1.607,44	337,56	1.945	-	-	○	-
1209 19" 10-Spaaks velgen met 235/55 R19 banden (voor T6 & T8 Plug-in hybrid)	A	801,65	168,35	970	-	-	-	○
800142 22" 10-Open Spaaks Black / Diamond Cut met 265/35 R22 banden (incl. wielkastverbreeders)	B	1.209,10	259,10	1.468,20	○	-	-	-
800143 22" 5-Dubbel Spaaks Matt Black / Diamond Cut met 265/35 R22 banden (incl. wielkastverbreeders)	B	1.838,84	386,16	2.225	-	○	○	-
		2.371,90	498,10	2.870	○	-	-	-

<sup>1)</sup> Netto catalogusprijs is het uitgangspunt. Consumentenprijs afhankelijk van impact op WLTP CO2 emissie en de hierop gebaseerde bpm. Per bandenklasse varieert deze tussen de 1-5 gram CO2/km. Exacte bpm-impact is afhankelijk van alle gekozen packs en opties en totale WLTP CO2 emissie. Raadpleeg uw Volvo-dealer of de car configurator op volvocars.nl voor voertuig specifieke informatie.

○ Leverbaar tegen meerprijs  
 ■ Leverbaar zonder meer/ minderprijs  
 - Niet leverbaar



18" 5-Y Spaaks Silver  
Momentum / Business Pro



18" 5-Dubbel Spaaks Black / Diamond Cut 1098



19" 10-Spaaks Black / Diamond Cut Inscription / 1209



19" 5-Dubbel Spaaks Matt Black / Diamond Cut R-Design



19" 5-Dubbel Spaaks Black / Diamond Cut 224



20" 5-Dubbel Spaaks Tech Black / Diamond Cut 1011



20" 8-Spaaks Black / Diamond Cut 1012



21" 5-Triple Spaaks Matt Black / Diamond Cut 1013



Polestar 21" 5-Y Spaaks Diamond Cut / Black



Polestar 22" 5-Y Spaaks Diamond Cut / Black 1152



22" 10-Open Spaaks Black / Diamond Cut 800142



22" 5-Dubbel Spaaks Matt Black / Diamond Cut 800143



# VOLVO XC60 EXTERIEURKLEUREN

		XC60	XC60 R-Design	XC60 Polestar Engineered
<b>SOLID LAKKEN</b>				
614	Ice White solid	●	●	-
<b>METALLIC LAKKEN</b>				
711	Bright Silver metallic <sup>1)</sup>	○	○	●
714	Osmium Grey metallic	○	○	●
717	Onyx Black metallic	○	○	●
719	Luminous Sand metallic	○	-	-
722	Maple Brown metallic	○	-	-
723	Denim Blue metallic	○	-	-
724	Pine Grey metallic	○	○	-
725	Fusion Red metallic	○	○	-
<b>INSCRIPTION METALLIC LAK</b>				
707	Inscription Crystal White pearl	○	○	○
720	Inscription Bursting Blue metallic	-	○	-

<sup>1)</sup> Bright Silver is niet beschikbaar op de B4 benzine mild hybrid

- Standaard
- Leverbaar tegen meerprijs
- Niet leverbaar

# VOLVO XC60 INTERIEUR

Stoelen				Paneelkleuren Dashboard				
Interieur-code	Materiaal	Interieur	Stoelbekleding	Bovenste gedeelte dashboard, tapijt en vloermatten	Onderste gedeelte dashboard, deurpanelen en tunnel	Inleg deurpanelen	Inleg in interieur	Hemelbekleding
<b>TEXTIEL - beschikbaar voor Momentum en Business Pro</b>								
R100	Textiel	Charcoal	Charcoal	Charcoal	Charcoal	Charcoal	Iron Ore	Blond
<b>T-TEC / TEXTIEL - optioneel beschikbaar voor Business Pro</b>								
R300	T-Tec / Textiel	Charcoal	Charcoal	Charcoal	Charcoal	Charcoal	Iron Ore	Blond
U310	T-Tec / Textiel	Blond / Charcoal	Blond-City Weave	Charcoal	Blond	Blond-City Weave	Iron Ore	Blond
<b>MORITZ LEDER - optioneel beschikbaar voor Business Pro</b>								
RA00	Leder	Charcoal	Charcoal	Charcoal	Charcoal	Charcoal	Iron Ore	Blond
RA30 <sup>1)</sup>	Leder	Charcoal	Maroon Brown	Charcoal	Charcoal	Maroon Brown	Linear Lime	Charcoal
UA00	Leder	Blond / Charcoal	Blond	Charcoal	Blond	Blond	Iron Ore	Blond
<b>MORITZ LEDER - beschikbaar voor Inscription</b>								
RA00	Leder	Charcoal	Charcoal	Charcoal	Charcoal	Charcoal	Driftwood	Blond
RA30 <sup>1)</sup>	Leder	Charcoal	Maroon Brown	Charcoal	Charcoal	Maroon Brown	Linear Lime	Charcoal
UA00	Leder	Blond / Charcoal	Blond	Charcoal	Blond	Blond	Driftwood	Blond
<b>TAILORED WOOL BLEND MET CONTOURSTOELEN - optioneel voor Inscription</b>								
R4A1	Wolmix	Charcoal	Slate Grey	Charcoal	Charcoal	Charcoal	Linear Lime	Charcoal
R471	Wolmix	Charcoal	Midnight Zinc	Charcoal	Charcoal	Charcoal	Linear Lime	Charcoal
<b>NAPPA LEDER MET VENTILATIE - optioneel beschikbaar voor Inscription</b>								
RC00	Nappa Leder	Charcoal	Charcoal	Charcoal	Charcoal	Charcoal	Driftwood	Blond
RC20 <sup>1)</sup>	Nappa Leder	Charcoal	Amber	Charcoal	Charcoal	Amber	Linear Lime	Charcoal
RC30 <sup>1)</sup>	Nappa Leder	Charcoal	Maroon Brown	Charcoal	Charcoal	Maroon Brown	Linear Lime	Charcoal
RC40	Nappa Leder	Charcoal	Blond	Charcoal	Charcoal	Blond	Driftwood	Charcoal
UC00	Nappa Leder	Blond / Charcoal	Blond	Charcoal	Blond	Blond	Driftwood	Blond
<b>NAPPA LEDER MET VENTILATIE - optioneel beschikbaar voor R-Design</b>								
RC00	Nappa Leder	Charcoal	Charcoal	Charcoal	Charcoal	Charcoal	Metal Mesh	Charcoal
<b>NAPPA LEDER / OPEN GRID TEXTIEL MET CONTOURSTOELEN - beschikbaar voor R-Design en Polestar Engineered<sup>2)</sup></b>								
RG0R	Nappa Leder / Textiel	Charcoal	Charcoal	Charcoal	Charcoal	Charcoal	Metal Mesh	Charcoal
RGAR	Nappa Leder / Textiel	Charcoal	Slate Grey	Charcoal	Charcoal	Charcoal	Metal Mesh	Charcoal

<sup>1)</sup> Dit interieur kan niet in combinatie met exterieur 725 (Fusion Red)

<sup>2)</sup> Voor Polestar Engineered alleen in combinatie met RG0R



## VOLVO XC60 ELEKTRISCH RIJDEN

### LAADKABELS

Er zijn drie verschillende typen laadkabels leverbaar in diverse lengtes:

- Mennekes stekker (publiek laadpunt / thuis laadinstallatie)
- Schucko stekker (standaard geaard stopcontact)
- CEE stekker (campingstekker)

Af fabriek wordt de auto standaard geleverd met een 7 meter Mennekes – Mennekes laadkabel voor veilig laden bij een publiek laadpunt of thuis laadinstallatie. Als fabrieksoptie is deze inwisselbaar tegen een laadkabel met een Schucko stekker. Op pagina 11 is deze als optie opgenomen. Uw Volvo-dealer kan als accessoire een extra laadkabel leveren. Hiervoor zijn laadkabels met Mennekes, Schucko of CEE stekkers in een lengte van 7 meter beschikbaar.

### GARANTIE

Op een nieuwe Volvo wordt een internationale garantie verstrekt van 24 maanden na de datum van de eerste tennaamstelling. Er geldt geen kilometerbeperking binnen de garantieperiode. Naast de uitgebreide garantie heeft uw Volvo een carrosseriegarantie van 12 jaar. Op het 400V accupakket van de XC60 Plug-in hybrid is een garantie van 8 jaar of 160.000 km (afhankelijk van wat het eerst bereikt wordt) van toepassing.

### VEILIG OPLADEN

Volvo hecht veel belang aan het (veilig) opladen van de auto. Met een volle accu kunnen de voordelen van de auto volledig worden benut. Voor de laadcheck, laadpassen en laadinstallaties ontwikkelt Volvo Car Nederland een samenwerking met een gespecialiseerde partner.

### LAAD CHECK

U wilt uw nieuwe Volvo overal veilig kunnen opladen. Ook bij u thuis. Het opladen van de auto vereist een hoog vermogen voor een aantal uren. Niet iedere huisinstallatie is daarvoor geschikt. Om de veiligheid te borgen dient uw installatie op een aantal kritieke punten gecontroleerd te worden. Binnenkort kunt u een advies op maat krijgen, zodat u niet voor verrassingen komt te staan. Een veilig idee.

### LAADPASSEN

Om bij een publiek laadpunt de XC60 Plug-in hybrid op te laden is een laadpas vereist om het stroomverbruik te verrekenen. Deze laadpas maakt onderdeel uit van een toekomstig totaalpakket.

### LAADINSTALLATIE

Binnenkort beschikt Volvo over een complete laadoplossing om uw Volvo XC60 Plug-in hybrid snel en veilig op te laden. U kunt hiervoor een offerte opvragen via uw Volvo dealer.



# VOLVO XC60 ACCESSOIRES

	Consumentenprijs excl. btw (€)	Consumentenprijs incl. btw (€)	Business Pro	Inscription	R-Design	Polestar Engineered
<b>AUDIO &amp; ENTERTAINMENT</b>						
Smartphone integratie: Apple CarPlay® / Android Auto	338,84	<b>410</b>	●	●	●	●
Sensus navigatie	822,32	<b>995</b>	●	●	●	●
iPad houders voor iPad Air 1-2, iPad 5-6, iPad Pro 9,7" of 10,5", iPad Mini 4	1.429,76	<b>1.730</b>	○	○	○	○
<b>BAGAGERUIMTE</b>						
Activity Pack: kunststof matten interieur & bagageruimte, stalen veiligheidsrek en lastdragers (30% korting)	462,81	<b>560</b>	○	○	○	○
Protection Pack: kunststof matten interieur & bagageruimte en rvs bumperbescherming (20% korting)	280,99	<b>340</b>	○	○	○	○
Mat bagageruimte, textiel/rubber of vormgegeven kunststof	123,97	<b>150</b>	○	○	○	○
Kunststof beschermbak in bagageruimte	165,29	<b>200</b>	○	○	○	○
Veiligheidsrek staal	247,94	<b>300</b>	○	○	○	○
Scheidingsrek bagageruimte, in lengterichting	198,35	<b>240</b>	○	○	○	○
Hondenhek, 2 mogelijk	165,29	<b>200</b>	○	○	○	○
Kunststof beschermbak in deel bagageruimte, 2 mogelijk i.c.m. scheidingsrek	82,64	<b>100</b>	○	○	○	○
<b>COMFORT</b>						
Vloermatten kunststof (set van 5, incl. tunnelmat)	103,31	<b>125</b>	○	○	○	○
Nekkussen, Charcoal wol of Blond nubuck	41,32	<b>50</b>	○	○	○	○
Zonnebrilhouder	28,93	<b>35</b>	○	○	○	○
Zonwering achter voorruit	70,26	<b>85</b>	○	○	○	○
Sunblinds (set van 2 voor achterportieren)	99,17	<b>120</b>	○	○	○	○
Sunblinds (set van 3 voor bagageruimte)	132,23	<b>160</b>	○	○	○	○
Spatlappen, voor en achter <sup>1)</sup>	181,82	<b>220</b>	○	○	○	○
Wallbox, laadaansluiting excl. installatie	822,31	<b>995</b>	○	○	○	○
Laadkabel, 7 meter (Schucko 10A / Mennekes 16A / CEE 16A) <sup>2)</sup>	243,80	<b>295</b>	○	○	○	○
<b>DESIGN</b>						
Achterbumper bescherming in geborsteld rvs <sup>1)</sup>	123,97	<b>150</b>	○	○	○	○
Verlichte scuff plate bagageruimtedrempel	371,90	<b>450</b>	○	○	○	○
Running Boards, geïntegreerd (niet i.c.m. spatlappen voor) <sup>1)</sup>	987,61	<b>1.195</b>	○	○	○	○
Exterior Styling kit met skidplate voor en achter incl. dubbele eindpijpen in geborsteld rvs <sup>1)</sup>	1.152,89	<b>1.395</b>	○	○	○	○
Polestar Engineered optimalisatie (alleen T8 Plug-in hybrid)	822,31	<b>995</b>	○	○	○	-
<b>TREKHAAK, LASTDRAGERS &amp; BAGAGEBOXEN</b>						
Bagagebox "Designed by Volvo" Glossy Black, 430 l. 226/94/30 cm (l/b/h)	950,41	<b>1.150</b>	○	○	○	○
Bagagebox "Space Design 520" Glossy Black, 430 l. 235/94/35 cm (l/b/h)	619,83	<b>750</b>	○	○	○	○
Lastdragers, vleugelprofiel	185,95	<b>225</b>	○	○	○	○
Fietsendrager op trekhaak, kantelbaar, voor 2 elektrische fietsen	454,55	<b>550</b>	○	○	○	○
Trekhaak met semi elektrisch inklapbare kogel, 13 polig <sup>1)</sup>	987,60	<b>1.195</b>	○	○	○	○
<b>KINDERVEILIGHEID</b>						
Babyzitje, groep 0+ (0 - 13 kg / 0 - 9 maanden) <sup>3)</sup>	268,60	<b>325</b>	○	○	○	○
Kinderzitje, Easy Access - 90° draaibaar (0 - 4 jaar) <sup>3)</sup>	475,21	<b>575</b>	○	○	○	○
Kinderzitje, groep I-II (9 maanden - 6 jaar) <sup>3)</sup>	309,92	<b>375</b>	○	○	○	○
Kinderzitje, groep II-III (3 - 10 jaar)	227,27	<b>275</b>	○	○	○	○
Kinderzitje, comfortbekleding (alleen i.c.m. geïntegreerde zittingverhogers)	123,97	<b>150</b>	○	○	○	○
<b>VEILIGHEID &amp; ONDERSTEUNING</b>						
Volvo Guard Alarm incl. bewegings- en volumesensor	578,51	<b>700</b>	○	○	○	○
Aanvullende maatregel t.b.v. alarm klasse 3 certificering (remote tag vervalt)	330,58	<b>400</b>	○	○	○	○
Volvo On Call - 2 jarige abonnementsverlenging - TV01 certificering (1 jaar € 39)	55,37	<b>67</b>	○	○	○	○
Park Assist Camera achter	590,91	<b>715</b>	○	○	○	○
Centrax sneeuwkettingen (alleen i.c.m. 18" - 21" wielen)	330,58	<b>400</b>	○	○	○	○
Sneeuwsokken	82,64	<b>100</b>	○	○	○	○
<b>WIELEN</b>						
Zomerwielenset 22" 5-Dubbel spaaks Matt Black/Diamond Cut met 265/35 R22 banden <sup>4)</sup>	3.136,36	<b>3.795</b>	○	○	○	-
Zomerwielenset 22" 10-Open spaaks Black/Diamond Cut met 265/35 R22 banden <sup>4)</sup>	3.136,36	<b>3.795</b>	○	○	○	-
Zomerwielenset 21" 5-Triple spaaks Matt Black/Diamond Cut -1013 met 255/40 R21 banden <sup>4)</sup>	2.723,14	<b>3.295</b>	○	○	○	-
Zomerwielenset 20" 5-Dubbel spaaks Black/Diamond Cut -1011 met 255/45 R20 banden	2.309,92	<b>2.795</b>	○	○	○	-
Winterwielenset 22" 5-Y spaaks Black/Diamond Cut Polestar forced met 265/35 R22 banden	3.962,81	<b>4.795</b>	-	-	-	○
Winterwielenset 22" 10-Open spaaks Black/Diamond Cut met 265/35 R22 banden <sup>4)</sup>	3.136,36	<b>3.795</b>	○	○	○	-
Winterwielenset 21" 5-Y spaaks Black/Diamond Cut Polestar forced met 255/40 R21 banden	3.549,59	<b>4.295</b>	-	-	-	○
Winterwielenset 21" 5-Triple spaaks Matt Black/Diamond Cut -1013 met 255/40 R21 banden	2.723,14	<b>3.295</b>	○	○	○	-
Winterwielenset 20" 8-Spaaks Black/Diamond Cut -1012 met 255/45 R20 banden	2.392,56	<b>2.895</b>	○	○	○	-
Winterwielenset 19" 5-Dubbel spaaks Matt Black/Diamond Cut met 235/55 R19 banden	1.979,34	<b>2.395</b>	○	○	○	-
Winterwielenset 19" 10-Spaaks Black/Diamond Cut -1010 met 235/55 R19 Nokian banden	1.896,69	<b>2.295</b>	○	○	○	-
Winterwielenset 18" 5-Y-Spaaks Silver -1009 met 235/60 R18 banden <sup>5)</sup>	1.648,76	<b>1.995</b>	○	○	○	-

<sup>1)</sup> Consumentenprijs is afhankelijk van eventuele impact op WLTP CO2 emissie en hieraan gerelateerde bpm-toeslag. Exacte bpm-impact is afhankelijk van de invloed van alle gekozen packs, opties en accessoires op de totale WLTP CO2 emissie. Raadpleeg uw Volvo-dealer of de car configurator op [volvocars.nl](http://volvocars.nl) voor voertuig specifieke informatie.

<sup>2)</sup> Schucko is standaard geaard stopcontact / Mennekes is type 2 / CEE is campingstekker

<sup>3)</sup> Indien de passagiersairbag ingeschakeld is, mag op de passagierszitplaats geen achterwaarts gericht kindersitje geplaatst worden.

<sup>4)</sup> Bij montage van 22" wielen dient de auto voorzien te worden van bredere wielkasten à € 700, 21" wielen van wielkluipranden à € 600.

<sup>5)</sup> Prijs van winterwielenset met Continental of Pirelli banden. Er is al een 18" winterwielenset met Nokian banden voor € 1.895.

Voor bandenspecificaties en labelinformatie verwijzen we u naar de betreffende wielen op [volvocars.nl/accessoires](http://volvocars.nl/accessoires)

Genoemde adviesprijzen zijn inclusief montage en btw. Voor het complete accessoire aanbod verwijzen we u graag naar [www.volvocars.nl/accessoires](http://www.volvocars.nl/accessoires)

● Standaard

○ Leverbaar tegen meerprijs

- Niet leverbaar



# VOLVO XC60 ACCESSOIRES

	Consumentenprijs excl. btw (€)	Consumentenprijs incl. btw (€)	Business Pro	Inscription	R-Design	Polestar Engineered
Afsluitbare wielbouten	61,98	75	<input type="radio"/>	<input type="radio"/>	<input type="radio"/>	<input type="radio"/>

<sup>1)</sup> Consumentenprijs is afhankelijk van eventuele impact op WLTP CO2 emissie en hieraan gerelateerde bpm-toeslag. Exacte bpm-impact is afhankelijk van de invloed van alle gekozen packs, opties en accessoires op de totale WLTP CO2 emissie. Raadpleeg uw Volvo-dealer of de car configurator op [volvocars.nl](http://volvocars.nl) voor voertuig specifieke informatie.

<sup>2)</sup> Schucko is standaard geaard stopcontact / Mennekes is type 2 / CEE is campingstekker

<sup>3)</sup> Indien de passagiersairbag ingeschakeld is, mag op de passagierszitplaats geen achterwaarts gericht kinderzitje geplaatst worden.

<sup>4)</sup> Bij montage van 22" wielen dient de auto voorzien te worden van bredere wielkasten à € 700, 21" wielen van wielkuipranden à € 600.

<sup>5)</sup> Prijs van winterwielenset met Continental of Pirelli banden. Er is al een 18" winterwielenset met Nokian banden voor € 1.895.

Voor bandenspecificaties en labelinformatie verwijzen we u naar de betreffende wielen op [volvocars.nl/accessoires](http://volvocars.nl/accessoires)

Genoemde adviesprijzen zijn inclusief montage en btw. Voor het complete accessoire aanbod verwijzen we u graag naar [www.volvocars.nl/accessoires](http://www.volvocars.nl/accessoires)

- Standaard
- Leverbaar tegen meerprijs
- Niet leverbaar





# VOLVO XC60 TECHNISCHE SPECIFICATIES

MOTOREN	B4 Mild hybrid	B5 Mild hybrid	
Type	B420T6	B420T2	
Accu			
Cilinderaantal/kleppen	4 cilinder lijn / 16	4 cilinder lijn / 16	
Drukvoeding	Turbo	Turbo	
Cilinderinhoud (cc)	1969	1969	
Boring & slag (mm)	82 x 93,2	82 x 93,2	
Compressieverhouding	10,8:1	10,8:1	
Max. vermogen kW/pk-tpm	145+10 / 197+14-4800-5400	184+10 / 250+14-5400-5700	
Max. koppel Nm/tpm	300+40 / 1500-4200	350+40 / 1800-4800	
Aandrijving	Voorwiel-aandrijving	Voorwiel-aandrijving	Vierwiel-aandrijving
Onderhoudsinterval (km)	30.000	30.000	
<b>TYPE TRANSMISSIE</b>			
Automatische transmissie - aantal versnellingen	AWF8G45 - 8	AWF8G45 - 8	
<b>PRESTATIES</b>			
Acceleratie 0-100 km/u (sec)	8,1	7,0	
Topsnelheid	180	180	180
<b>BRANDSTOFVERBRUIK L/100KM <sup>1)</sup></b>			
Gemiddelde brandstofverbruik	7,4 - 8,3	7,3 - 8,4	7,7 - 8,9
Verbruik in kilometers per liter	13,5 - 12,0	13,7 - 11,9	13,0 - 11,2
WLTP CO2-emissie in g/km	169 - 187	168 - 191	176 - 202
Zuinigheidscategorie (vanaf)	<b>c</b>	<b>c</b>	<b>c</b>
Emissienorm	EURO 6d	EURO 6d	EURO 6d
<b>LAADTIJD (230V) - 16A/10A/6A</b>			
<b>ACTIERADIUS in PURE modus <sup>1)</sup></b>			
<b>GEWICHTEN (KG)</b>			
Massa leeg voertuig	1769	1769	1815
Max. toelaatbaar totaalgewicht / toelaatbare dakbelasting	2400 / 100	2400 / 100	2450 / 100
Max. gewicht aanhanger - geremd / ongeremd / kogeldruk	2300 / 750 / 100	2300 / 750 / 100	2400 / 750 / 100
<b>PNO12 <sup>2)</sup></b>	246.K9.xx.0D1	246.L1.xx.0D1	246.L1.xx.0C1

# VOLVO XC60 AFMETINGEN EN VOLUMES

<b>EXTERIEUR (CM)</b>	
Lengte - Wielbasis	468,8 - 286,5
Breedte XC60 - hoogte (onbelast)	190,2 - 165,8
Spoorbreedte voor met 18" & 19" wielen / 20" / 21" / 22" wielen	165,3 / 164,9 / 165,5 / 166,8
Spoorbreedte achter met 18" & 19" wielen / 20" / 21" / 22" wielen	165,7 / 165,3 / 165,9 / 167,3
Bodemvrijheid (onbelast) - Doorwaaddiepte	21,6 - 40,0
Aanloophoek / Afloophoek / Hellingshoek	23,1° / 25,5° / 20,8°
Brandstoftank T6 & T8 / overige motoren	70L / 71L
Draaicirkel tussen stoepranden	11,4 m
<b>INTERIEUR (CM)</b>	
Hoofdruimte met schuifdak (voor / tweede zitrij)	96,6 / 96,6
Hoofdruimte zonder schuifdak (voor / tweede zitrij)	99,4 / 98,8
Schouderbreedte passagierruimte (voor / tweede zitrij)	147,8 / 143,0
Beenruimte (voor / tweede zitrij)	105,5 / 96,5
Inhoud bagageruimte ISO V211-2 / V211-1 / V214-1 / V214-2 <sup>3)</sup>	483L / 832L / 1410L
Inhoud bagageruimte T6 & T8 ISO V211-2 / V211-1 / V214-1 / V214-2 <sup>3)</sup>	468L / 817L / 1395L
Inhoud bagageruimte onder laadvloer ISO V209 / T6 & T8 Plug-in hybrid	28L / 18L
Lengte bagageruimte tweede zitrij-bagageopening (min / max)	75,8 / 96,0
Lengte bagageruimte voorstoelen-bagageopening (min / max)	161,6 / 174,6
Hoogte bagageruimte - Tilhoogte	77,6 - 61,6
Breedte bagageopening (min / max / op bagagevloer / tussen de wielkasten)	90,5 / NB / 101,0 / 105,5

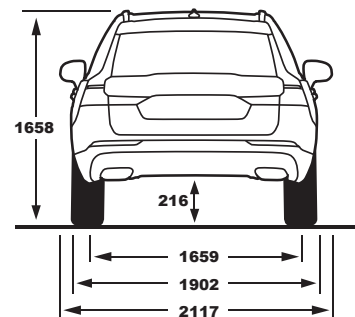
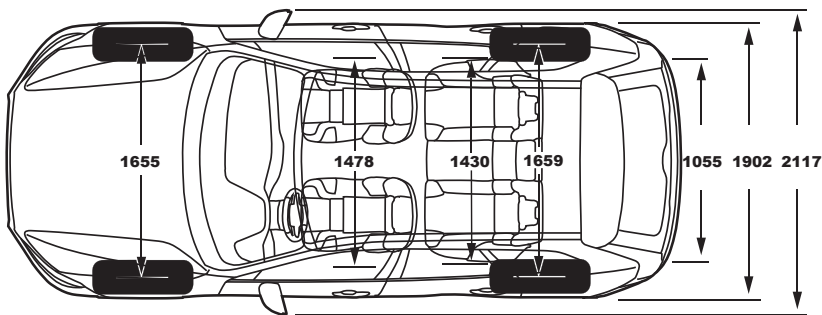
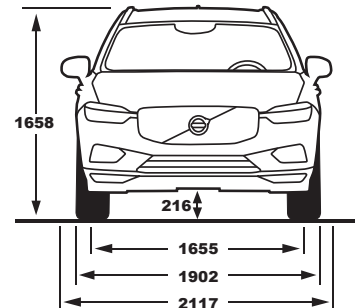
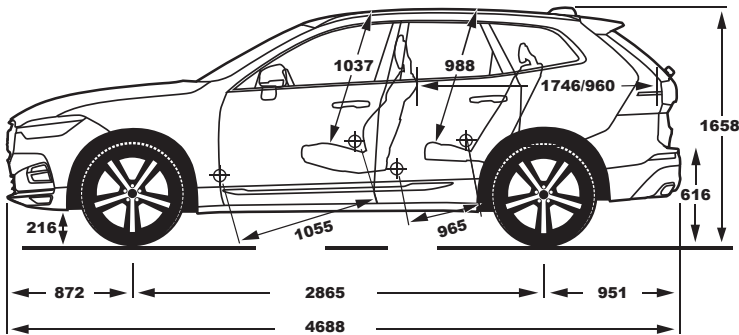
<sup>1)</sup> De vermelde waarden voor het gecombineerde brandstofverbruik, de CO2-emissie en range zijn gemeten volgens de nieuwe WLTP-testmethodiek in overeenstemming met de toepasselijke Europese regelgeving waarden zijn op basis van WLTP tenzij anders vermeld. De vanaf-waarden gelden voor de configuratie met de laagst mogelijke CO2 emissie. De exacte waarde is afhankelijk van gekozen velgen, packs en opties. Raadpleeg uw Volvo-dealer of de car configurator op volvocars.nl voor voertuigspecifieke informatie. Actuele brandstofverbruikscijfers en range kunnen afwijken door rijstijl, weg- en verkeersfactoren, weersinvloeden, de onderhoudsconditie en de belading van de auto.

<sup>2)</sup> Vervang 'xx' in de PNO12 met de code van de desbetreffende uitvoering: 17/7T (Business Pro), 13/8T (Inscription), R5/RT (R-Design), P5/PT (Polestar Engineered)

<sup>3)</sup> ISO V211-2: Met tweede zitrij opgeklapt, laadhoogte gelijk aan bovenzijde tweede zitrij, ISO V211-1: Met tweede zitrij neergeklapt, laadhoogte gelijk aan bovenzijde voorstoelen (excl. hoofdsteunen), ISO V214-1: Met achterbank neergeklapt, laadhoogte gelijk aan plafond, ISO V214-2: Met tweede zitrij opgeklapt, laadhoogte gelijk aan plafond



T6 AWD Plug-in hybrid		T8 AWD Plug-in hybrid		T8 Polestar Engineered	
B4204T46	Elektromotor Lithium-Ion 11,6 kWh	B4204T34	Elektromotor Lithium-Ion 11,6 kWh	B4204T48	Elektromotor Lithium-Ion 11,6 kWh
4 cilinder lijn / 16		4 cilinder lijn / 16		4 cilinder lijn / 16	
Turbo & Supercharger		Turbo & Supercharger		Turbo & Supercharger	
1969		1969		1969	
82 x 93,2		82 x 93,2		82 x 93,2	
10,3:1		10,3:1		10,3:1	
186 / 253-5500	65 / 87	223 / 303-6000	65 / 87	233 / 318-5800-6100	65 / 87
350 / 1700-5000	240	400 / 2200-5400	240	430 / 4500	240
Voorwiel-aandrijving	Achterwiel-aandrijving	Voorwiel-aandrijving	Achterwiel-aandrijving	Voorwiel-aandrijving	Achterwiel-aandrijving
30.000		30.000		30.000	
AW TG-81SD - 8		AW TG-81SD - 8		AW TG-81SD - 8	
5,9 (POWER modus)		5,5 (POWER modus)		5,4 (POWER modus)	
180	125 (PURE modus)	180	125 (PURE modus)	180	125 (PURE modus)
2,4 - 2,8		2,4 - 2,8		3,3	
41,7 - 35,7		41,7 - 35,7		30,3	
55 - 64		55 - 64		73	
A		A		A	
EURO 6d		EURO 6d		EURO 6d	
3 / 4 / 8 uur		3 / 4 / 8 uur		3 / 4 / 8 uur	
52 - 46 km		52 - 46 km		45 km	
2069		2069		2125	
2660 / 100		2660 / 100		2660 / 100	
2100 / 750 / 100		2100 / 750 / 100		2100 / 750 / 100	
246.BF.xx.0D1		246.BM.xx.0D1		246.BT.xx.0D1	



**V O L V O**

Disclaimer: Wijzigingen in specificaties, standaarduitvoering en prijzen voorbehouden.  
Alle genoemde prijzen kunnen te allen tijde zonder voorafgaande kennisgeving worden gewijzigd.

VOLVOCARS.NL/CONFIGURATOR  
Volvo XC60 MY21 1-2021 (V1)

