

V O L V O

VOLVO XC90

INCLUSIEF BUSINESS PRO

Prijslijst | Modeljaar 2021 | 1 januari 2021



VOLVO XC90 MODELPROGRAMMA

	Aantal versnellingen	Zuinigheids-categorie vanaf ¹⁾	Netto catalogusprijs (€)	bpm-bedrag ²⁾ (€)	btw-bedrag (€)	Fiscale Waarde ³⁾ (€)	Consumentenadviesprijs ⁴⁾ (€)
XC90 B5 AWD BENZINE MILD HYBRID 184 KW (250 PK) 7 ZITPLAATSEN							
B5 AWD Business Pro	Aut-8	D	53.468,60	20.078,00	11.228,40	84.775	85.995
B5 AWD Inscription	Aut-8	D	55.346,28	21.806,00	11.622,72	88.775	89.995
B5 AWD R-Design	Aut-8	D	55.815,70	22.238,00	11.721,30	89.775	90.995

RECHARGE

XC90 RECHARGE T8 AWD PLUG-IN HYBRID BENZINE 287 KW (390 PK) 7 ZITPLAATSEN							
T8 AWD Plug-in hybrid Business Pro ⁵⁾	Aut-8	A	65.692,56	3.202,00	13.795,44	82.690	83.995
T8 AWD Plug-in hybrid Inscription ⁵⁾	Aut-8	A	68.664,46	3.606,00	14.419,54	86.690	87.995
T8 AWD Plug-in hybrid R-Design ⁵⁾	Aut-8	A	69.490,91	3.606,00	14.593,09	87.690	88.995
XC90 RECHARGE T8 AWD PLUG-IN HYBRID BENZINE 287 KW (390 PK) 6 ZITPLAATSEN							
T8 AWD Plug-in hybrid Inscription ⁵⁾	Aut-8	A	68.831,40	3.404,00	14.454,60	86.690	87.995

¹⁾ Zuinigheidscategorie op basis van de nieuwe WLTP-testmethodiek. Exacte WLTP CO2 emissie is afhankelijk van gekozen packs en opties. Raadpleeg uw Volvo-dealer of de car configurator op volvocars.nl voor voertuigspecifieke informatie.

²⁾ Bpm-bedrag op basis van CO2 emissie volgens de nieuwe WLTP-testmethodiek en op basis van standaard specificaties. Door de nieuwe manier van meten van verbruik en emissies kunnen optioneel geselecteerde packs en opties de CO2 emissie beïnvloeden en hiermee ook het totaal verschuldigde bpm bedrag. Het exacte bpm-bedrag is afhankelijk van de individuele WLTP CO2 emissie van de samengestelde auto. Raadpleeg uw Volvo-dealer of de car configurator op volvocars.nl voor voertuigspecifieke informatie.

³⁾ Fiscale waarde is de consumentenadviesprijs exclusief kosten rijklar maken, kentekenkosten en recyclingbijdrage en geldt als basis voor de fiscale bijtelling

⁴⁾ Bovengenoemde consumentenadviesprijzen zijn inclusief bpm, 21% btw (kentekenkosten btw-vrij), kosten rijklar maken (transportkosten, 0-beurt, reinigen en poetsen, handling- en administratiekosten, 4 veiligheidsvestjes, lifehammer en kentekenplaten á €1.130,95), kentekenkosten (á €49,05 btw-vrij) en recyclingbijdrage (á €125,- voor T8 Plug-in hybrid en €40,- voor de overige motoren).

⁵⁾ De XC90 T8 Plug-in hybrid is netto geprijsd. Raadpleeg uw Volvo-dealer voor meer informatie.

Volvo Car Lease

Service, gemak en flexibiliteit standaard in uw leaseconstructie?

Volvo Car Lease biedt u toegevoegde waarde:

- Aantrekkelijk Leasetarief door een gunstige restwaarde
- Mogelijkheid van koopoptie bij einde contract
- Onderhoud en schade altijd via één adres: uw Volvo-dealer
- Géén beperking in gebruik van het aantal winterbanden
- Flexibiliteit bij het oversluiten naar een nieuw contract

Ga naar uw Volvo dealer voor meer informatie en een offerte op maat.

Kijk voor de actuele lease mogelijkheden op www.volvocars.nl

Alle uitvoeringen van de Volvo XC90 komen in aanmerking voor **22% bijtelling**

Vanaf € 563 netto bijtelling per maand (bij 37,1% inkomstenbelasting)





Sensus technologie met een “human touch”

De 9" Sensus touchscreen staat centraal in de auto om elke interactie met uw auto mogelijk te maken. Het design is minimalistisch en met optimaal gebruiksgemak via grote en duidelijke graphics met een minimum aan fysieke knoppen. Het portretformaat maakt het lezen van informatie en het bekijken van kaarten zeer gemakkelijk, terwijl het touchscreen zo responsief is dat u deze zelfs kunt bedienen met handschoenen. En met de spraakbediening geeft u eenvoudig opdrachten aan uw auto. Zeg bijvoorbeeld: "Ik heb het warm" en uw auto stelt zelf de temperatuur lager in. U hoeft het stuur niet los te laten of uw blik van de weg af te wenden. Zeer gebruiksvriendelijk en veilig.

Over the air updates voor de gebruikte apps en navigatie data maken het leven alleen maar eenvoudiger. Met het standaard aanwezige Volvo On Call beschikt u over een innovatieve smartphone app die toegang biedt tot tal van functies op afstand. Wij bouwen en creëren systemen om uw leven minder complex te maken maar zonder het design te compromitteren. En dit alles vanuit een holistische benadering.

IntelliSafe

In 1927 besloten onze oprichters Assar Gabrielsson en Gustaf Larson degelijke auto's te gaan fabriceren die waren opgewassen tegen de Zweedse landwegen. Maar sterk alleen was niet genoeg – ze hadden ook een visie: "Auto's worden bestuurd door mensen. Het uitgangspunt bij alles wat we bij Volvo maken, is en blijft daarom veiligheid". De XC90 is voorzien van een reeks intuïtieve veiligheidstechnologieën. Ze ondersteunen u bij uw dagelijkse ritten, beschermen u bij ongevallen en streven ernaar die te voorkomen. We noemen het IntelliSafe. We weten dat XC90-eigenaren van autorijden houden. Daarom biedt IntelliSafe een aantal slimme technologieën, zoals City Safety, Collision Warning met Full Auto Brake, Pedestrian Detection, Cyclist Detection, Large Animal Detection, Lane Keeping Aid met Run-off Road Mitigation, Oncoming Lane Mitigation en Driver Alert Control. Dankzij het standaard IntelliSafe Assist met Pilot Assist kan uw nieuwe XC90 u zelfs werk uit handen nemen. In alle comfort en in alle veiligheid. Dat is IntelliSafe.

Recharge

Volvo Cars brengt veiligheid naar een volgend niveau. Want is veiligheid niet veel ruimer dan enkel maar verkeersveiligheid? Is het opgroeien in een veilig klimaat niet minstens even belangrijk? We beloven dat we vanaf nu niet alleen de mensen die met onze auto's rijden en hun geliefden beschermen, maar ook de planeet en dus hun toekomst. Dat zullen we doen door ons bedrijf, onze activiteiten en alles wat we doen een nieuwe wending te geven of anders gezegd te "rechargen". Wij hebben de ambitie om tegen 2040 een klimaatneutraal bedrijf te worden door onze activiteiten op een ingrijpende manier te wijzigen. In een tussenstap, tegen 2025, engageren we ons om onze CO₂-uitstoot met 40% te verminderen tegenover het jaar 2018, niet alleen door de uitstoot van onze auto's te beperken via een duidelijke elektrificatiestrategie, maar ook door de koolstofvoetafdruk in de volledige productiecyclus aan te pakken. Op deze manier dragen we ons steentje bij aan het terugdringen van de CO₂-uitstoot en het creëren van een veiligere leefomgeving.

VOLVO XC90 STANDAARDUITRUSTING

VEILIGHEID & ONDERSTEUNING

Automatische gordelaanspanners op alle zitplaatsen en hoogteverstelling gordels voor voorstoelen en buitenste zitplaatsen van tweede zitrij

ABS-Remsysteem (Antilock Brake System), EBA (Emergency Brake Assist), EBD (Electronic Brake Distribution), EBL (Emergency Brake Light), ESC (Electronic Stability Control) met Torque Vectoring, IDIS (Intelligent Driver Information System), RAB (Ready Alert Brakes), RSC (Roll Stability Control), SIPS® (Side Impact Protection System), UCL (Understeer Control Logic), WHIPS (Whiplash Protection System) op zitplaatsen voor

Brake Pedal Release, automatisch loskomen van het rempedaal bij een ongeval om schade aan voeten, benen en rug te verminderen

City Safety systeem, geavanceerd remassistentiesysteem met hulp van digitale camera en radartechnologie. Doel van het systeem is een aanrijding voorkomen, of de impact er van verminderen.

Omvat: **Pedestrian & Cyclist Detection, Large Animal Detection en Collision Warning met Full Auto Brake, ook in het donker**, Intersection Braking, Run-off Road Protection en Run-off Road Mitigation, Prepared Safety Belts, Post Impact Braking, Driver Alert System, Lane Departure Warning, **Oncoming Lane Mitigation, Oncoming Mitigation by Braking, Steering Support** en Verkeersbordenherkenning

Connected Safety: door middel van 'cloud' technologie kunnen Volvo's elkaar waarschuwen voor gevaarlijke situaties, zoals glad wegdek of een aanrijding.

Frontal Airbags, Knieairbag bestuurder, Side Airbags en Inflatable Curtains. Herinnering dragen veiligheidsgordels voor alle zitplaatsen.

Intellisafe Assist:

Adaptive Cruise Control met **Pilot Assist** (de auto kan zelfstandig accelereren, remmen en sturen, tot 130 km/u buiten de bebouwde kom),

Curve Speed Adaption, Distance Alert (i.c.m. optioneel Grafisch Head-Up display), Lane Keeping Aid, Speed Limiter en bedieningsknoppen in het stuurwiel.

IntelliSafe Surround

Blind Spot Information System - BLIS met Lane Change Merge Assist en Steer Assist, Cross Traffic Alert met Auto Brake en Collision Warning & Mitigation Support achter

PERSOONLIJKE VEILIGHEID

Approach- en Home Safeverlichting. Volvo Safety Lights (automatische dimlichten)

Automatische portiervergrendeling tijdens het rijden (kan gedeactiveerd worden) en ont- en vergrendelingsknoppen in de voorportieren

Comfortopening, m.b.v. de afstandsbediening wordt de auto ontgrendeld en openen de ramen

Comfortsluiting, m.b.v. de afstandsbediening zet u de auto op slot en sluiten alle ramen en schuifdak

EHBO-set (conform DIN 13164) en gevarendriehoek

Isofixbevestigingspunten achterbank (2x) en kinderslot op de achterportieren

Uitschakelbare passagiersairbag

Volvo Guard Alarm incl. bewegings- en volumesensor en Safelock (voor certificering, zie accessoires)

KLIMAAT

Electronic Climate Control - onafhankelijk instelbaar voor passagier en bestuurder met recirculatie en pollenfilter

CleanZone: Interior Air Quality Systeem met preventilatie en luchtvochtigheidssensor

Verwarmbare buitenspiegels, verwarmbare achterruit en verwarmbare ruitensproeierkoppen

INTERIEUR

6 of 7 zitplaatsen met handmatig inklapbare derde zitrij

12,3" digitaal instrumentenpaneel

12V-aansluiting voor en in bagageruimte

Automatisch dimmende binnenspiegel in frameless design en regensensor

Armsteun met bekerhouders en opbergruimte voor alle zitrijen & flessenhouder derde zitrij. Voor uitvoering met 6 zitplaatsen: twee bekerhouders achter de middenconsole

Drive Mode Settings (5 instellingen om de auto naar uw wensen aan te passen: Off Road, ECO, Comfort, Dynamic en Individual)

Elektrisch bedienbare achterklep en semi-automatisch bedienbare rolhoes

Elektrisch bedienbare handrem en elektrisch bedienbare ramen voor en achter (met blokkeerfunctie achter)

Elektrisch in hoogte verstelbare voorstoelen met 2-voudig elektrisch verstelbare lendesteunen voor

Elektrisch neerklapbare hoofdsteunen achter

Iron Ore Aluminium inleg in interieur (Linear Walnut inleg bij bekleding RA30 en UA00)

Keyless Drive met remote tag, handsfree achterklep openen en verlichte portiergrepen met grondverlichting

Lederen driespaaks stuurwiel met Silk Metal inleg en bediening voor audio, cruise control, infotainment en spraakbesturing

Lederen versnellingspookknop met zwarte stiksels

Metalen sierstrip in opening bagageruimte en aluminium instaplijsten voor- en achterportieren met Volvo inscriptie bij voorportieren

Moritz lederen bekleding met comfortstoelen

Neerklapbare tweede zitrij 40/20/40 met individuele stoelverstelling

Tripcomputer (actueel en gemiddeld brandstofverbruik, actieradius en gemiddelde snelheid)

Veiligheidsnet in bagageruimte

Verlichtingspack 1: Verlichting voetenruimte voor, sfeerverlichting, omgevingsverlichting en leeslampen voor en achter, verlicht dashboardkastje, verlichting bagageruimte links en rechts, verlichting in opbergruimte in middenconsole voor en achter, twee verlichte make-up spiegels voor en verlichting vanuit geopende voorportieren

Verwarmbare voorstoelen

Verwarmbaar stuurwiel

Vloermatten voor eerste, tweede en derde zitrij

AUDIO & COMMUNICATIE

Digital Audio Broadcasting - DAB+

High Performance Audio: RDS-radio, 4 USB aansluitingen (twee keer type A voor en twee keer type C achterzijde middenconsole), 220 Watt 6 kanaals versterker en 10 High Performance luidsprekers

Sensus navigatie. Geïntegreerd hard-disk navigatiesysteem. Inclusief Nederlandstalige stembediening, stuurwielbediening, TMC, RTTI (Real Time Traffic Information), voorgeïnstalleerde Europakaart en Lifetime MapCare (gratis updates EU kaart, zie ook www.volvocars.nl/support)

Smartphone integratie: Apple® CarPlay / Android Auto

Volvo Sensus Connect: **9 inch Touchscreen** voor bediening van klimaat, audio, internetdiensten, apps, auto menu, zeer uitgebreide Voice Control functionaliteit, Bluetooth telefoonsysteem met Bluetooth audiostreaming en Sensus navigatie

Sensus Pro met **Volvo On Call** en "Orange Key" (Care Key). Met mobile App en Wi-Fi-hotspot. Inclusief activeringskosten en 3-jarig data-abonnement voor Volvo On Call. Data-abonnement voor WiFi-hotspot niet inbegrepen.

VOLVO XC90 STANDAARDUITRUSTING

EXTERIEUR

19" 5-Dubbel Spaaks Black Diamond Cut velgen met 235/55 R19 banden - 1079
Bandenreparatiekit (compressor) & bandenspanningcontrolesysteem
48V Mild Hybrid systeem met KERS (Kinetic Energy Recovery System) en ISG (Integrated Starter Generator) ondersteuning (voor B5 Benzine)
Elektrisch inklapbare en dimmende buitenspiegels met LED knipperlichten
Geïntegreerde uitlaateindpijpen links & rechts
Grille in zwevend design met chromen omlijsting en chromen lamellen, dorpels in exterieurkleur en skidplate achter in Matt Silver Bright metallic
Hill Start Assist & Hill Descent Control
LED-koplampen met grootlichtassistent
LED mistlampen (niet voor T8 Plug-in hybrid)
Park Assist voor en achter en Park Assist camera achter
Start/Stop systeem met radar en camera ondersteuning
Verchroomde raamomlijsting
Zilverkleurige geïntegreerde roofrails

VOLVO XC90 EXTRA STANDAARDUITRUSTING

T8 Plug-in hybrid

EXTRA STANDAARDUITRUSTING T8 PLUG-IN HYBRID

4 zone Electronic Climate Control met touchscreen bediening op de tweede zitrij en gekoeld dashboardkastje	●
16A Mennekes - Mennekes 7 meter laadkabel	●
Klimaatregeling derde zitrij	●
Parkeerverwarming met timer	●
Plug-in Hybrid Drive Mode settings (6 instellingen: Pure, Hybrid, Power, AWD, Off Road en Individual)	●
Recharge aluminium instaplijsten voor	●
Inscription grille met verticale lamellen uitgevoerd in chroom (voor R-Design: R-Design grille met horizontale lamellen uitgevoerd in Glossy Black)	●
Inscription sierstrip achterzijde (niet voor R-Design)	●
Inscription verchroomde sierlijst aan de onderzijde van de portieren voorzien van Recharge logo (niet voor R-Design)	●
Geïntegreerde uitlaateindpijpen links en rechts met zilverkleurige diffusor (voor R-Design: zwarte diffusor en sierstrip in exterieurkleur)	●

● Standaard



VOLVO XC90 VARIANTEN

	Inscription	R-Design
EXTRA UITRUSTING INSCRIPTION & R-DESIGN		
Achtvoudig elektrisch verstelbare voorstoelen met geheugenfunctie	●	●
Bredere wielkasten in exterieurkleur	●	●
Elektrisch verstelbare zittingverlenging voorstoelen	●	●
Elektrisch verstelbare lendesteunen voorstoelen (viervoudig)	●	●
Lederlook bekleed dashboard en bovenzijde deurpanelen	●	●
Verlichte aluminium instaplijsten voor- en achterportieren met Volvo inscriptie in voorportieren (Recharge inscriptie voor T8 Plug-in hybrid)	●	●
Verlichtingspack 2: sfeerverlichting voor en achter met 7 kleurinstellingen, verlichting portiervakken, verlichting in portieropening voor en achter, omgevingsverlichting portieren voor en achter, verlichte instaplijsten voor en achter, verlichting vanuit geopende achterportieren, sfeerverlichting instrumentenpaneel, verlichting voetenruimte achter, verlichte bekerhouders en verlichting vanuit geopende achterklep. Inclusief Piano Black afwerking ventilatieroosters in het dashboard	●	●
Zongordijnen in achterportieren	●	●
UNIEKE ELEMENTEN R-DESIGN		
20" 5-Spaaks Black / Diamond Cut velgen met 275/45 R20 banden	-	●
Contourstoelen (sportstoelen met extra zijdelingse steun)	○	●
Geïntegreerde uitlaateindpijpen links en rechts met zwarte diffusor en sierstrip in exterieurkleur	-	●
Metal Mesh Aluminium inleg in het interieur	-	●
R-Design 4-spaaks sportstuurwiel	-	●
R-Design lederen pookknop met witte stiksels	-	●
R-Design Glossy Black elementen in voorbumper	-	●
R-Design Glossy Black raamomlijsting en roofrails	-	●
R-Design grille met horizontale lamellen uitgevoerd in Glossy Black	-	●
R-Design Nappa leder met Nubuck (textiel) bekleding met contrasterend stiksels	-	●
R-Design sportpedalen	-	●
R-Design vloermatten voor eerste en tweede zitrij	-	●
R-Design spiegels in Glossy Black	-	●
Zwarte hemelbekleding	○	●
UNIEKE ELEMENTEN INSCRIPTION		
20" 10-Spaaks Diamond Cut / Black velgen met 275/45 R20 banden	●	-
Geïntegreerde uitlaateindpijpen links en rechts met zilverkleurige diffusor	●	-
Portiergrepen met chromen omlijsting	●	-
Inscription grille met verticale lamellen uitgevoerd in chroom	●	-
Inscription Orrefors™ pookknop met kristal	●	-
Inscription sierstrip achterzijde	●	-
Inscription verchromde sierlijst aan de onderzijde van de portieren voorzien van Inscription logo	●	-
Inscription vloermatten voor eerste en tweede zitrij	●	-

- Standaard
- Leverbaar tegen meerprijs
- Niet leverbaar



VOLVO XC90 VARIANTEN

BUSINESS PRO B5



INSCRIPTION



R-DESIGN



INSCRIPTION - 6 ZITPLAATSEN



VOLVO XC90 PACKS

	Netto catalogusprijs (€)	btw-bedrag (€)	Consumentenprijs incl. btw (€) ¹⁾	Business Pro	Inscription	R-Design
LIGHTING	822,31	172,69	995	○	-	-
Full-LED Active High Beam koplampen met adaptieve bochtverlichting en extra hoge lichtopbrengst	739,67	155,33	895	-	○	○
Koplampreinigingsinstallatie						
Verlichtingspack 2: sfeerverlichting voor en achter met 7 kleurstellingen, verlichting portiervakken, verlichte instaplijsten voor en achter, verlichting vanuit geopende achterportieren, sfeerverlichting dashboard en portieren, verlichte portiergrepen in interieur, verlichting voetenruimte achter, verlichte bekerhouders en verlichting vanuit geopende achterklep (standaard voor Inscription en R-Design)						
AUDIO	574,38	120,62	695	○	○	○
Premium Audio by Harman Kardon						
14 Harman Kardon luidsprekers, 660 Watt versterker en Dirac Unison®						
Inclusief Harman Kardon Esquire Mini 2 mobiele speaker						
Uitwisselbare optie:						
+ Bowers & Wilkins audiosysteem	2.004,13	420,87	2.425	-	○	○
19 Bowers & Wilkins luidsprekers inclusief 'Fresh Air' subwoofer, 1.460 Watt versterker, Double Dome Tweeters, Continuum cone midrange driver en 4 Sound Modes (inclusief Jazz Club)						
Inclusief Bowers & Wilkins PX7 hoofdtelefoon						
LOUNGE	3.301,65	693,95	3.995	○	○	○
voor T8 Plug-in hybrid	2.888,43	606,57	3.495	○	○	○
4 zone Electronic Climate Control met touchscreen bediening voor de achterbank en gekoeld dashboardkastje (standaard voor T8 Plug-in hybrid)						
Advanced Air Cleaner						
Zuivert de lucht in de auto door middel van filters en ionisatie. Kan tot 95% van alle schadelijke PM2.5 (fijn stof) deeltjes tegenhouden. Met PM2.5 deeltjes sensor en weergave van Air Quality Indication (AQI) in de auto						
Elektrisch bedienbaar glazen schuif-/kanteldak inclusief elektrisch bedienbaar zonnescerm						
Grafisch Head-up Display voor weergave van de ingestelde snelheid van de (adaptieve) cruise control, verkeersbordenherkenning en navigatie aanwijzingen						
Premium Audio by Harman Kardon						
14 Harman Kardon luidsprekers, 660 Watt versterker en Dirac Unison®						
Inclusief Harman Kardon Esquire Mini 2 mobiele speaker						
Visual Park Assist (incl. 360° view) met Front "Fisheye" view						
Uitwisselbare opties:						
+ Bowers & Wilkins audiosysteem (zie voor omschrijving Audio pack)	2004,13	420,87	2.425	-	○	○
+ Park Assist Pilot met Auto Brake	404,95	85,04	490	○	○	○
+ Verwarmbare voorruit (vervangt Grafisch Head-up Display)	0,00	0,00	0	○	○	○
CLIMATE PRO	657,02	137,98	795	○	○	○
voor T8 Plug-in hybrid	161,16	33,84	195	○	○	○
Parkeerverwarming met timer (standaard pre-conditioning voor T8 Plug-in hybrid)						
Verwarmbare achterbank						
POWER SEATS	987,60	207,40	1.195	○	●	●
Elektrisch verstelbare passagiersstoel met geheugenfunctie						
Elektrisch verstelbare bestuurdersstoel met geheugenfunctie						
Verstelbare zittingverlenging voor						
Elektrisch viervoudig verstelbare lendensteunen voor						

¹⁾ Netto catalogusprijs is het uitgangspunt. Consumentenprijs is afhankelijk van eventuele impact op WLTP CO2 emissie en hieraan gerelateerde bpm. Exacte bpm-impact is afhankelijk van de invloed van alle gekozen packs en opties op de totale WLTP CO2 emissie. Raadpleeg uw Volvo-dealer of de car configurator op volvocars.nl voor voertuig specifieke informatie.

● Standaard
○ Leverbaar tegen meerprijs
- Niet leverbaar



VOLVO XC90 OPTIES

Optie-code	Netto catalogusprijs (€)	btw-bedrag (€)	Consumentenprijs incl. btw (€ ¹⁾)	Business Pro	Inscription	R-Design
LAKKEN						
—	Metallic lak	1.070,25	224,75	1.295	○	○
—	Inscription Metallic lak	1.400,83	294,17	1.695	○	○
KLIMAAT						
—	005 4 zone Electronic Climate Control met touchscreen bediening op de tweede zitrij en gekoeld dashboardkastje (standaard voor T8 Plug-in hybrid)	553,72	116,28	670	○	○
—	1074 Advanced Air Cleaner Zuivert de lucht in de auto door middel van filters en ionisatie. Kan tot 95% van alle schadelijke PM2.5 (fijn stof) deeltjes tegenhouden. Met PM2.5 deeltjes sensor en weergave van Air Quality Indication (AQI) in de auto	247,93	52,07	300	○	○
—	030 Elektrisch bedienbaar glazen panoramisch schuif-/kanteldak met elektrisch bedienbaar zonnescerm	1.446,28	303,72	1.750	○	○
—	179 Extra getint glas achterportieren en bagageruimte	384,30	80,70	465	○	○
—	517 Klimaatregeling derde zitrij (standaard voor T8 Plug-in hybrid / alleen i.c.m. optie 005)	603,31	126,69	730	○	○
—	871 Verwarmbare voorruit (niet i.c.m. optie 117)	223,14	46,86	270	○	○
—	170 Zongordijnen geïntegreerd in de achterportieren	223,14	46,86	270	○	●
PERSOONLIJKE VEILIGHEID						
—	114 Elektrisch bedienbare kindersloten op achterportieren	123,97	26,03	150	○	○
—	014 Geïntegreerde zittingverhoger in middelste zitplaats tweede zitrij (niet voor uitvoering met 6 zitplaatsen)	157,02	32,98	190	○	○
—	236 Gelamineerde zijruiten en achterraut	570,25	119,75	690	○	○
BEKLEDING & STOELLEN						
—	R4x1 Tailored Wool Blend bekleding met contourstoelen (niet beschikbaar voor uitvoering met 6 zitplaatsen)	1.070,25	224,75	1.295	-	○
—	RCxR Nappa leder / Open Grid textiel bekleding met contourstoelen	1.070,25	224,75	1.295	-	○
—	xCx0/384 Nappa lederen bekleding met comfortstoelen. De voorstoelen zijn geperforeerd, hebben stoelventilatie, elektrisch verstelbare zijwangen en een massagefunctie (voor R-Design alleen RC00 beschikbaar)	1.896,69	398,31	2.295	-	○
—	384 Massagefunctie voor de voorstoelen (alleen in combinatie met bekleding xCx0)	578,51	121,49	700	-	○
Luxe upgrade voor de XC90 Inscription en R-Design Nu extra aantrekkelijk geprijsde combinatie van Nappa lederen bekleding met comfortstoelen, stoelventilatie, elektrisch verstelbare zijwangen en massagefunctie voor de voorstoelen: € 2.295						
—	047 Elektrisch verstelbare bestuurderstoel met geheugenfunctie	739,67	155,33	895	○	●
—	1101 Verstelbare zittingverlenging voorstoelen (elektrisch verstelbaar i.c.m. Power Seats pack) (alleen i.c.m. optie 212)	99,17	20,83	120	○	●
—	212 Elektrisch verstelbare lendensteunen voorstoelen (viervoudig) (alleen i.c.m. optie 1011)	49,59	10,41	60	○	●
—	800126 Nubuck hemelbekleding en met leder beklede zonnekleppen en handgrepen (alleen i.c.m. optie 030)	1.500,00	315,00	1.815	-	○
—	752 Verwarmbare zittingen buitenste zitplaatsen tweede zitrij	330,58	69,42	400	○	○

¹⁾ Netto catalogusprijs is het uitgangspunt. Consumentenprijs is afhankelijk van eventuele impact op WLTP CO2 emissie en hieraan gerelateerde bpm. Exacte bpm-impact is afhankelijk van de invloed van alle gekozen packs en opties op de totale WLTP CO2 emissie. Raadpleeg uw Volvo-dealer of de car configurator op volvocars.nl voor voertuig specifieke informatie.

● Standaard
○ Leverbaar tegen meerprijs
- Niet leverbaar



VOLVO XC90 OPTIES

Optie- code	Netto catalogusprijs (€)	btw-bedrag (€)	Consumentenprijs incl. btw (€) ¹⁾	Business Pro	Inscription	R-Design
INTERIEUR						
346 Boordtas	103,31	21,69	125	○	○	○
1181 Ledervrij interieur (stuurwiel en sleutel) (alleen i.c.m. bekleding R4A1 of R471) (niet beschikbaar voor uitvoering met 6 zitplaatsen)	0,00	0,00	0	-	■	-
EXTERIEUR						
900222 10A Schucko - Mennekes 7 meter laadkabel ^{2) 3)} (voor T8 Plug-in hybrid)	33,06	6,94	40	○	○	○
996 16A Mennekes - Mennekes 7 meter laadkabel ⁴⁾ (voor T8 Plug-in hybrid)	0,00	0,00	0	●	●	●
313 Zonder model- en motoraanduiding	0,00	0,00	0	■	■	■
308 Zonder motoraanduiding	0,00	0,00	0	■	■	■
VEILIGHEID & ONDERSTEUNING						
117 Grafisch Head-up Display voor weergave van de ingestelde snelheid van de adaptieve cruise control, verkeersbordenherkenning en aanwijzingen van de navigatie (niet i.c.m. optie 871)	991,74	208,26	1.200	○	○	○
870 Park Assist Pilot met Auto Brake (alleen in combinatie met optie 139)	404,96	85,04	490	○	○	○
139 Visual Park Assist (incl. 360° view) met Front "Fisheye" view	392,56	82,44	475	○	○	○
AUDIO & COMMUNICATIE						
918 Draadloos telefoon opladen	206,61	43,39	250	○	○	○
553 Bowers & Wilkins audiosysteem 19 Bowers & Wilkins luidsprekers inclusief 'Fresh Air' subwoofer, 1.460 Watt versterker, Double Dome Tweeters, Continuum cone midrange driver en 4 Sound Modes (inclusief Jazz Club) Inclusief Bowers & Wilkins PX7 hoofdtelefoon	2.880,17	604,83	3.485	-	○	○
CHASSIS						
1000 Luchtvering voor en achter met FOUR-C settings. Inclusief instelbare rijhoogte en beladingsfunctie te bedienen via bedieningspaneel in bagageruimte.	2.157,02	452,98	2.610	○	○	○
165 Noodreservewiel T125/80 R18 (niet voor T8 Plug-in hybrid)	123,97	26,03	150	○	○	○
1028 Trekhaak met semi elektrisch inklapbare kogel, 13-polig	987,60	207,40	1.195	○	○	○

¹⁾ Netto catalogusprijs is het uitgangspunt. Consumentenprijs is afhankelijk van eventuele impact op WLTP CO2 emissie en hieraan gerelateerde bpm. Exacte bpm-impact is afhankelijk van de invloed van alle gekozen packs en opties op de totale WLTP CO2 emissie. Raadpleeg uw Volvo-dealer of de car configurator op volvocars.nl voor voertuig specifieke informatie.

²⁾ In plaats van de standaard Mennekes - Mennekes 7 meter laadkabel

³⁾ Schucko is standaard geaard stopcontact

⁴⁾ Mennekes is Type 2 (geschikt voor (publiek) laadpunt)

- Standaard
- Leverbaar tegen meerprijs
- Leverbaar zonder meer/ minderprijs
- Niet leverbaar



VOLVO XC90 OPTIES

Optie-code	Bandenklasse	Netto catalogusprijs (€)	btw-bedrag (€)	Consumentenprijs incl. btw (€)	Business Pro	Inscription	R-Design
WIELEN & CHASSIS¹⁾							
177 19" 6-Spaaks Turbine velgen met 235/55 R19 banden	A	0,00	0,00	0	■	-	-
1158 20" 5-Multi Spaaks Diamond Cut / Matt Graphite velgen met 275/45 R20 banden (incl. bredere wielkasten in exterieurkleur voor Business Pro)	A	1.115,70	234,30	1.350	○	■	-
1014 21" 5-V Spaaks Diamond Cut / Matt Black velgen met 275/40 R21 banden	B	1.400,83	294,17	1.695	-	○	-
		2.516,53	528,47	3.045	○	-	-
1081 21" 8-Multi Spaaks Diamond Cut / Black velgen met 275/40 R21 banden	B	1.400,83	294,17	1.695	-	○	-
800144 21" 10-Spaaks Turbine Diamond Cut / Tinted Silver met 275/40 R21 banden	B	1.400,83	294,17	1.695	-	○	-
		2.516,53	528,47	3.045	○	-	-
800138 22" 6-Dubbel Spaaks Matt Tech Black / Diamond Cut velgen met 275/35 R22 banden	B	2.190,08	459,92	2.650	-	○	○
		3.305,79	694,21	4.000	○	-	-
800147 22" 20-Spaaks Diamond Cut / Black met 275/35 R22 banden	B	1.400,83	294,17	1.695	-	○	○
		2.516,53	528,47	3.045	○	-	-
1096 22" 5-Dubbel Spaaks Diamond Cut / Black velgen met 275/35 R22 banden	B	2.190,08	459,92	2.650	-	-	○

¹⁾ Netto catalogusprijs is het uitgangspunt. Consumentenprijs afhankelijk van impact op WLTP CO2 emissie en de hierop gebaseerde bpm. Per bandenklasse varieert deze tussen de 1-5 gram CO2/km. Exacte bpm-impact is afhankelijk van alle gekozen packs en opties en totale WLTP CO2 emissie. Raadpleeg uw Volvo-dealer of de car configurator op volvocars.nl voor voertuig specifieke informatie.

○ Leverbaar tegen meerprijs
 ■ Leverbaar zonder meer/ minderprijs
 - Niet leverbaar



19" 5-Dubbel Spaaks Black / Diamond Cut - Business Pro



19" 6-Spaaks Turbine Silver Bright - 177



20" 5-Multi Spaaks Diamond Cut / Matt Graphite - 1158



20" 10-Spaaks Black / Diamond Cut - Inscription



20" 5-Spaaks Black / Diamond Cut - R-Design



21" 5-V Spaaks Diamond Cut / Matt Black - 1014



21" 8-Multi Spaaks Diamond Cut / Black - 1081



21" 10-Spaaks Turbine Tinted Silver / Diamond Cut - 800144



22" 6-Dubbel Spaaks Matt Tech / Black Diamond Cut - 800138



22" 20-Spaaks Diamond Cut / Black - 800147



22" 5-Dubbel Spaaks Diamond Cut / Black - 1096

VOLVO XC90 BPM TABEL PACKS & OPTIES

	CO ₂	bpm toeslag per gram (€) ¹⁾
Benzine (B5)		
	≤155	132,00
	156-172	216,00
	>172	432,00
Plug-in hybrid (T8)		
	≤60	84,00
	>60	202,00

¹⁾ Bpm-toeslag op basis van CO₂ emissie volgens de nieuwe WLTP-testmethodiek. Door de nieuwe manier van meten van verbruik en emissies kunnen optioneel geselecteerde packs en opties de CO₂ emissie beïnvloeden en hiermee ook het totaal verschuldigde bpm bedrag. Het exacte bpm-bedrag is afhankelijk van de individuele WLTP CO₂ emissie van de samengestelde auto. Raadpleeg uw Volvo-dealer of de car configurator op volvocars.nl voor voertuigspecifieke informatie.

VOLVO XC90 EXTERIEURKLEUREN

	XC90	XC90 R-Design
SOLID LAKKEN		
614 Ice White solid	●	●
METALLIC LAKKEN		
492 Savile Grey metallic	○	○
711 Bright Silver metallic	○	○
717 Onyx Black metallic	○	○
722 Maple Brown metallic	○	○
723 Denim Blue metallic	○	○
724 Pine Grey metallic	○	○
726 Birch Light metallic	○	○
727 Pebble Grey metallic	○	○
728 Thunder Grey metallic	○	○
INSCRIPTION METALLIC LAK		
707 Inscription Crystal White pearl	○	○

● Standaard
○ Leverbaar tegen meerprijs

VOLVO XC90 INTERIEUR

Stoelen				Paneelkleuren Dashboard					
Interieur-code	Materiaal	Interieur	Stoelbekleding	Bovenste gedeelte dashboard, tapijt en vloermatten	Onderste gedeelte dashboard, deurpanelen en tunnel	Inleg deurpanelen	Inleg in interieur	Hemelbekleding	
MORITZ LEDER - beschikbaar voor Business Pro									
RA00	Leder	Charcoal	Charcoal	Charcoal	Charcoal	Charcoal	Iron Ore	Blond	
RAA0	Leder	Charcoal	Slate Grey	Charcoal	Charcoal	Slate Grey	Iron Ore	Charcoal	
RA30	Leder	Charcoal	Maroon Brown	Charcoal	Charcoal	Maroon Brown	Linear Walnut	Charcoal	
UA00	Leder	Blond / Charcoal	Blond	Charcoal	Blond	Blond	Linear Walnut	Blond	
MORITZ LEDER - beschikbaar voor Inscription									
RA00	Leder	Charcoal	Charcoal	Charcoal	Charcoal	Charcoal	Linear Walnut	Blond	
RA30 ¹⁾	Leder	Charcoal	Maroon Brown	Charcoal	Charcoal	Maroon Brown	Linear Walnut	Charcoal	
UA00	Leder	Blond / Charcoal	Blond	Charcoal	Blond	Blond	Linear Walnut	Blond	
TAILORED WHOO L BLEND MET CONTOURSTOELEN - optioneel voor Inscription									
R4A1 ¹⁾	Wolmix	Charcoal	Slate Grey	Charcoal	Charcoal	Slate Grey	Black Ash	Charcoal	
R471 ¹⁾	Wolmix	Charcoal	Midnight Zinc	Charcoal	Charcoal	Midnight Zinc	Black Ash	Charcoal	
NAPPA LEDER MET VENTILATIE - optioneel voor Inscription									
RC00	Nappa Leder	Charcoal	Charcoal	Charcoal	Charcoal	Charcoal	Grey Ash	Blond	
RCA0 ¹⁾	Nappa Leder	Charcoal	Slate Grey	Charcoal	Charcoal	Slate Grey	Grey Ash	Charcoal	
RC20 ¹⁾	Nappa Leder	Charcoal	Amber	Charcoal	Charcoal	Amber	Black Ash	Charcoal	
RC30 ¹⁾	Nappa Leder	Charcoal	Maroon Brown	Charcoal	Charcoal	Maroon Brown	Black Ash	Charcoal	
UC00	Nappa Leder	Blond / Charcoal	Blond	Charcoal	Blond	Blond	Grey Ash	Blond	
NAPPA LEDER / NUBUCK (textiel) MET CONTOURSTOELEN - beschikbaar voor R-Design									
RB0R	Nappa Leder / Nubuck (textiel)	Charcoal	Charcoal	Charcoal	Charcoal	Charcoal	Metal Mesh	Charcoal	
NAPPA LEDER MET CONTOURSTOELEN - optioneel voor R-Design									
RC0R	Nappa Leder	Charcoal	Charcoal	Charcoal	Charcoal	Charcoal	Metal Mesh	Charcoal	
RC4R	Nappa Leder	Blond / Charcoal	Blond	Charcoal	Charcoal	Blond	Metal Mesh	Charcoal	
NAPPA LEDER MET VENTILATIE - optioneel voor R-Design									
RC00	Nappa Leder	Charcoal	Charcoal	Charcoal	Charcoal	Charcoal	Metal Mesh	Charcoal	

¹⁾ Niet voor uitvoering met 6 zitplaatsen





VOLVO XC90 ELEKTRISCH RIJDEN

LAADKABELS

Er zijn drie verschillende typen laadkabels leverbaar in diverse lengtes:

- Mennekes stekker (publiek laadpunt / thuis laadinstallatie)
- Schucko stekker (standaard geaard stopcontact)
- CEE stekker (campingstekker)

Af fabriek wordt de auto standaard geleverd met een 7 meter Mennekes – Mennekes laadkabel voor veilig laden bij een publiek laadpunt of thuis laadinstallatie. Als fabrieksoptie is deze inwisselbaar tegen een laadkabel met een Schucko stekker. Op pagina 11 is deze als optie opgenomen. Uw Volvo-dealer kan als accessoire een extra laadkabel leveren. Hiervoor zijn laadkabels met Mennekes, Schucko of CEE stekkers in een lengte van 7 meter beschikbaar.

GARANTIE

Op een nieuwe Volvo wordt een internationale garantie verstrekt van 24 maanden na de datum van de eerste tenaamstelling. Er geldt geen kilometerbeperking binnen de garantieperiode. Naast de uitgebreide garantie heeft uw Volvo een carrosseriegarantie van 12 jaar. Op het 400V accupakket van de XC90 Plug-in hybrid is een garantie van 8 jaar of 160.000 km (afhankelijk van wat het eerst bereikt wordt) van toepassing.

VEILIG OPLADEN

Volvo hecht veel belang aan het (veilig) opladen van de auto. Met een volle accu kunnen de voordelen van de auto volledig worden benut. Voor de laadcheck, laadpassen en laadinstallaties ontwikkelt Volvo Car Nederland een samenwerking met een gespecialiseerde partner.

LAAD CHECK

U wilt uw nieuwe Volvo overal veilig kunnen opladen. Ook bij u thuis. Het opladen van de auto vereist een hoog vermogen voor een aantal uren. Niet iedere huisinstallatie is daarvoor geschikt. Om de veiligheid te borgen dient uw installatie op een aantal kritieke punten gecontroleerd te worden. Binnenkort kunt u een advies op maat krijgen, zodat u niet voor verrassingen komt te staan. Een veilig idee.

LAADPASSEN

Om bij een publiek laadpunt de XC90 Plug-in hybrid op te laden is een laadpas vereist om het stroomverbruik te verrekenen. Deze laadpas maakt onderdeel uit van een toekomstig totaalpakket.

LAADINSTALLATIE

Binnenkort beschikt Volvo over een complete laadoplossing om uw Volvo XC90 Plug-in hybrid snel en veilig op te laden. U kunt hiervoor een offerte opvragen via uw Volvo dealer.

VOLVO XC90 ACCESSOIRES

	Consumentenprijs excl. btw (€)	Consumentenprijs incl. btw (€)	Business Pro	Inscription	R-Design
AUDIO & ENTERTAINMENT					
iPad houders voor iPad Air 1-2, iPad 5-6, iPad Pro 10,5" of 9,7", iPad Mini 4	1.181,82	1.430	o	o	o
BAGAGERUIMTE					
Activity Pack: kunststof matten interieur & bagageruimte, stalen veiligheidsrek en lastragers (30% korting als set)	491,74	595	o	o	o
Protection Pack: kunststof matten interieur (incl. 3e zitrij) & bagageruimte en rvs bumperbescherming (20% korting als set)	314,05	380	o	o	o
Mat bagageruimte, textiel/rubber of vormgegeven kunststof	123,97	150	o	o	o
Bescherming bagageruimte, dekt vloer, zijwanden en achterkant achterbank af	177,69	215	o	o	o
Veiligheidsrek, staal	247,94	300	o	o	o
Scheidingsrek bagageruimte, in lengterichting	198,35	240	o	o	o
Hondenhek	165,29	200	o	o	o
Kunststof beschermbak in deel bagageruimte, 2 mogelijk i.c.m. scheidingsrek bagageruimte	82,64	100	o	o	o
COMFORT					
Vloermatten kunststof (set van 5, incl. tunnelmat)	103,31	125	o	o	o
Mat 3e zitrij, kunststof	41,32	50	o	o	o
Brilhouder	28,93	35	o	o	o
Nekkussen, Charcoal wol of Blond nubuck	41,32	50	o	o	o
Hoofdkussen, Charcoal of Blond leder	57,85	70	o	o	o
Sunblinds (set van 2 voor achterportieren)	99,17	120	o	-	-
Sunblinds (set van 3 voor bagageruimte)	132,23	160	o	o	o
Spatlappen, voor en achter ¹⁾	181,82	220	o	o	o
Wallbox, laadinstallatie excl. installatiekosten	822,31	995	o	o	o
Laadkabel 7 meter (Schucko 10A / Mennekes 16A / CEE 16A) ²⁾	243,80	295	o	o	o
DESIGN					
Polestar Engineered optimalisatie (alleen T8 Plug-in hybrid)	822,31	995	o	o	o
Verlichte Scuff Plate bagageruimtedrempel	404,96	490	o	o	o
Achterbumper bescherming in geborsteld rvs ¹⁾	123,97	150	o	o	o
Running Boards met geïntegreerde LED verlichting ¹⁾	1.566,11	1.895	o	o	o
TREKHAAK, LASTDRAGERS & BAGAGEBOXEN					
Bagagebox "Designed by Volvo" Glossy Black, 430 l. 226/94/30 cm (l/b/h)	950,41	1.150	o	o	o
Bagagebox "Space Design 520" Glossy Black, 430 l. 235/94/35 cm (l/b/h)	619,83	750	o	o	o
Bagagebox "Sport Time 2003" Glossy Black, 400 l. 175/82/45 cm (l/b/h)	371,90	450	o	o	o
Lastdragers, vleugelprofiel	185,95	225	o	o	o
Fietsendrager op trekhaak, kantelbaar, voor 2 fietsen	371,90	450	o	o	o
Fietsendrager op trekhaak, kantelbaar, voor 2 elektrische fietsen	454,55	550	o	o	o
Trekhaak met semi elektrisch inklapbare kogel, 13 polig ¹⁾	987,60	1.195	o	o	o
KINDERVEILIGHEID					
Babyzitje, groep 0+ (0 - 13 kg / 0 - 9 maanden) ³⁾	268,60	325	o	o	o
Kinderzitje, Easy Access - 90° draaibaar (0 - 4 jaar) ³⁾	475,21	575	o	o	o
Kinderzitje, groep I-II (9 maanden - 4 jaar) ³⁾	309,92	375	o	o	o
Kinderzitje, groep II-III (3 - 10 jaar)	227,27	275	o	o	o
Kinderzitje, verhogingskussen met rugleuning leder/nubuck textiel	243,80	295	o	o	o
Trappelbescherming met opbergvakken	28,93	35	o	o	o
Kinderzitje, comfortbekleding (alleen i.c.m. geïntegreerde zittingverhoger, optie 014)	123,97	150	o	o	o
VEILIGHEID & ONDERSTEUNING					
Aanvullende maatregel t.b.v. alarm klasse 3 certificering (remote tag vervalt)	330,58	400	o	o	o
Volvo On Call - 2 jarige abonnementsverlenging - TV01 certificering (1 jaar € 39)	55,37	67	o	o	o
Automatisch dimmende binnenspiegel met Homelink® en kompas (raadpleeg www.homelink.com voor compatibiliteit)	392,56	475	o	o	o
Centrax sneeuwkettingen	330,58	400	o	o	o
Sneeuwsokken	82,64	100	o	o	o
WIELEN					
Zomerwielenset 22" 20-Spaaks Black/DC met 275/35 R22 banden ⁴⁾	3.136,36	3.795	o	o	o
Zomerwielenset 22" 6-Dubbel spaaks Tech Black matt met 275/35 R22 banden ⁴⁾	3.136,36	3.795	o	o	o
Zomerwielenset 21" 10-Spaaks Turbine Tinted Silver/DC met 275/40 R21 banden ⁴⁾	2.723,14	3.295	o	o	o
Zomerwielenset 20" 5-Dubbel spaaks Tech Black matt/DC met 275/45 R20 banden (niet geschikt voor T8) ⁴⁾	2.309,92	2.795	o	o	o
Winterwielenset 22" 5-Dubbel spaaks Black/DC -1096 met 275/35 R22 banden ⁴⁾	3.136,36	3.795	o	o	o
Winterwielenset 21" 8-Multi spaaks Black/DC -1081 met 275/40 R21 banden ⁴⁾	2.723,14	3.295	o	o	o
Winterwielenset 20" 5-Spaaks Black/DC -1094 met 275/45 R20 banden ⁴⁾	2.392,56	2.895	o	o	o
Winterwielenset 20" 10-Spaaks Black/DC -1080 met 275/45 R20 Nokian banden ⁴⁾	2.309,92	2.795	o	o	o
Winterwielenset 19" 5-Dubbel spaaks Black/DC -1079 met 235/55 R19 banden ⁵⁾	1.979,34	2.395	o	o	o
Winterwielenset 19" 6-Spaaks Turbine Silver -177 met 235/55 R19 Nokian banden	1.896,69	2.295	o	o	o
Afsluitbare wielbouten	61,98	75	o	o	o

¹⁾ Consumentenprijs is afhankelijk van eventuele impact op WLTP CO2 emissie en hieraan gerelateerde bpm-toeslag. Exacte bpm-impact is afhankelijk van de invloed van alle gekozen packs, opties en accessoires op de totale WLTP CO2 emissie. Raadpleeg uw Volvo-dealer of de car configurator op volvocars.nl voor voertuig specifieke informatie.

²⁾ Schucko is standaard geaard stopcontact / Mennekes is type 2 / CEE is campingstekker.

³⁾ Indien de passagiersairbag ingeschakeld is, mag op de passagierszitplaats geen achterwaarts gericht kinderzitje geplaatst worden.

⁴⁾ Bij montage van 275 brede banden dient de auto voorzien te zijn of worden van bredere wielkasten à € 470.

⁵⁾ Prijs van winterwielenset met Continental of Pirelli banden. Er is al een 18" winterwielenset voor € 1.995.

Voor bandenspecificaties en labelinformatie verwijzen we u naar de betreffende wielen op volvocars.nl/accessoires.

Genoemde adviesprijzen zijn inclusief montage en btw. Voor het complete accessoire aanbod verwijzen we u graag naar www.volvocars.nl/accessoires.

o Leverbaar tegen meerprijs
- Niet leverbaar



VOLVO XC90 TECHNISCHE SPECIFICATIES

MOTOREN	B5 AWD Mild hybrid
Type	B420T2
Accu	
Cilinderaantal/kleppen	4 cilinder lijn / 16
Drukvoeding	Turbo
Cilinderinhoud (cc)	1969
Boring & slag (mm)	82 x 93,2
Compressieverhouding	10,8:1
Max. vermogen kW/pk-tpm	184+10 / 250+14-5500
Max. koppel Nm/tpm	350+40 / 1800-4800
Aandrijving	Vierwiel-aandrijving
Onderhoudsinterval (km)	30.000
TYPE TRANSMISSIE	
Automatische transmissie - Aantal versnellingen	AWF8G45 - 8
PRESTATIES	
Acceleratie 0-100 km/u (sec)	7,7
Topsnelheid	180
BRANDSTOFVERBRUIK L/100KM ¹⁾	
Gemiddelde brandstofverbruik	8,4 - 9,5
Verbruik in kilometers per liter	11,9 - 10,5
WLTP CO ₂ -emissie in g/km	192 - 216
Actieradius in PURE modus	
Zuinigheidscategorie vanaf	D
Emissienorm	EURO 6d
LAADTIJD (230V) met 16A/10A/6A	
GEWICHTEN (KG)	
Massa leeg voertuig / 6 zitplaatsen	2005
Max. toelaatbaar totaalgewicht / 6 zitplaatsen	2790
Max. gewicht aanhanger - geremd / ongeremd / kogeldruk	2400 / 750 / 110
Max. toelaatbare dakbelasting	100
PNO12 ²⁾	256.L1.xx.0C1

VOLVO XC90 AFMETINGEN EN VOLUMES

EXTERIEUR (CM)	
Lengte - Wielbasis - Hoogte (onbelast)	495,3 - 298,4 - 177,6
Breedte XC90 met 18" & 19" wielen / met 20", 21" & 22" wielen	193,1 / 195,8
Spoorbreedte voor met 18" & 19" wielen / met 20", 21" & 22" wielen	166,8 / 167,6
Spoorbreedte achter met 18" & 19" wielen / met 20", 21" & 22" wielen	167,1 / 167,9
Bodemvrijheid onbelast (met luchtvering) - Doorwaaddiepte	22,3 (21,2 - 25,2) - 45,0
Aanloophoek / Afloophoek / Hellingshoek	21,4° / 23,3° / 21,3°
Brandstoftank T8 Plug-in hybrid / B5	70L / 71L
Draaicirkel tussen stoepranden met 18" & 19" wielen / met 20", 21" & 22" wielen	11,8 m / 12,1 m
INTERIEUR (CM)	
Hoofdruimte met schuifdak (voor / tweede / derde zitrij)	98,7 / 97,9 / 92,3
Hoofdruimte zonder schuifdak (voor / tweede / derde zitrij)	99,8 / 99,7 / 92,3
Schouderbreedte passagierruimte (voor / tweede / derde zitrij)	146,5 / 143,5 / 119,2
Beenruimte (voor / tweede / derde zitrij)	103,8 / 94,0 / 81,1
Inhoud bagageruimte ISO V211-2 / V211-1 / V214-1 / V214-2 ³⁾	680L / 1045L / 1856L / 1007L
Inhoud bagageruimte T8 Plug-in hybrid ISO V211-2 / V211-1 / V214-1 / V214-2 ³⁾	640L / 1005L / 1816L / 967L
Lengte bagageruimte derde zitrij-bagageopening (min / max)	33,5 / 55,4
Lengte bagageruimte tweede zitrij-bagageopening (min / max)	104,0 / 126,0
Lengte bagageruimte voorstoelen-bagageopening (min / max)	190,3 / 204,0
Hoogte bagageruimte (min / max) / Tilhoogte	81,6 / 88,9 / 78,2
Breedte bagageopening (min / max / op bagagevloer / tussen de wielkasten)	98,6 / 120,4 / 119,2 / 113

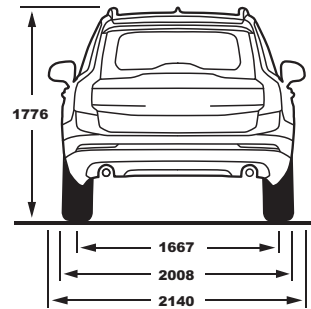
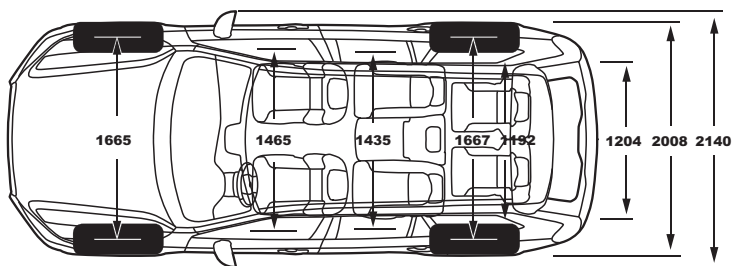
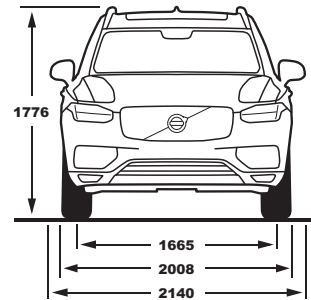
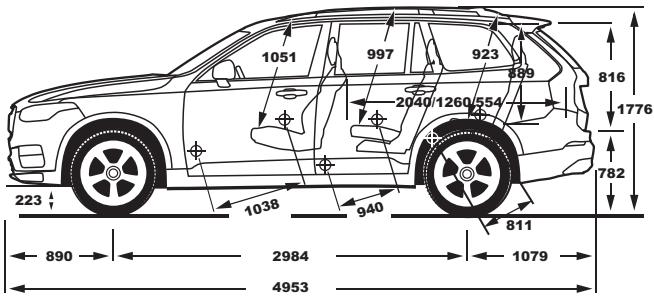
¹⁾ De vermelde waarden voor het gecombineerde brandstofverbruik, de CO₂-emissie en range zijn gemeten volgens de nieuwe WLTP-testmethodiek in overeenstemming met de toepasselijke Europese regelgeving. Alle waarden zijn op basis van WLTP tenzij anders vermeld. De vanaf-waarden gelden voor de configuratie met de laagst mogelijke CO₂ emissie. De exacte waarde is afhankelijk van gekozen velgen, packs en of Raadpleeg uw Volvo-dealer of de car configurator op volvocars.nl voor voertuigspecifieke informatie. Actuele brandstofverbruikscijfers en range kunnen afwijken door rijstijl, weg- en verkeersfactoren, weersinvloeden de onderhoudsconditie en de belasting van de auto.

²⁾ Vervang 'xx' in de PNO12 met de code van de desbetreffende uitvoering: 27 (Business Pro), 23 (Inscription), S5 (Inscription 6 zitplaatsen), R7 (R-Design)

³⁾ ISO V211-2: Met tweede zitrij opgeklapt, laadhoogte gelijk aan bovenzijde tweede zitrij, ISO V211-1: Met tweede zitrij neergeklapt, laadhoogte gelijk aan bovenzijde voorstoelen (excl. hoofdsteunen) ISO V214-1 Met achterbank neergeklapt, laadhoogte gelijk aan plafond, ISO V214-2: Met tweede zitrij opgeklapt, laadhoogte gelijk aan plafond

T8 AWD Plug-in hybrid

B4204T34	Elektromotor
	Lithium-Ion 11,6 kWh
4 cilinder lijn / 16	
Turbo & Supercharger	
1969	
82 x 93,2	
10,3:1	
223 / 303-6000	65 / 87
400 / 2200-4800	240
Voorwiel-aandrijving	Achterwiel-aandrijving
30.000	
AW TG-81SD - 8	
5,8 (POWER modus)	
180	125 (PURE modus)
2,7 - 3,4	
37,0 - 29,4	
61 - 76	
	49 - 44
A	
EURO 6d	
	3 / 4 / 8 uur
2228 / 2194	
2980 / 2890	
2400 / 750 / 110	
100	
256.BM.xx.0D1	



V O L V O

Disclaimer: Wijzigingen in specificaties, standaarduitvoering en prijzen voorbehouden.
Alle genoemde prijzen kunnen te allen tijde zonder voorafgaande kennisgeving worden gewijzigd.

VOLVOCARS.NL/CONFIGURATOR
Volvo XC90 MY21 1-2021 (V1)

