

**V O L V O**

# **VOLVO V90**

MILD HYBRIDS

**Prijslijst | Modeljaar 2023 | 1 juli 2022**



# VOLVO V90 MODELPROGRAMMA

	Aantal versnellingen	Zuinigheids-categorie (vanaf <sup>1)</sup> )	Netto catalogusprijs (€)	bpm-bedrag (€)	btw-bedrag (€)	Fiscale waarde <sup>3)</sup> (€)	Consumentenadviesprijs <sup>4)</sup> (€)
<b>V90 B4 BENZINE MILD HYBRID 145 KW (197 PK) <sup>5)</sup></b>							
B4 Automaat Plus - Bright	Aut-8	<b>C</b>	46.233,06	9.693,00	9.708,94	<b>65.635</b>	<b>66.995</b>
B4 Automaat Plus - Dark	Aut-8	<b>C</b>	46.233,06	9.693,00	9.708,94	<b>65.635</b>	<b>66.995</b>
B4 Automaat Ultimate - Bright	Aut-8	<b>C</b>	49.353,72	9.917,00	10.364,28	<b>69.635</b>	<b>70.995</b>
B4 Automaat Ultimate - Dark	Aut-8	<b>C</b>	49.353,72	9.917,00	10.364,28	<b>69.635</b>	<b>70.995</b>
<b>V90 B5 BENZINE MILD HYBRID 184 KW (250 PK) <sup>5)</sup></b>							
B5 Automaat Plus - Bright	Aut-8	<b>C</b>	47.885,95	9.693,00	10.056,05	<b>67.635</b>	<b>68.995</b>
B5 Automaat Plus - Dark	Aut-8	<b>C</b>	47.700,83	9.917,00	10.017,17	<b>67.635</b>	<b>68.995</b>
B5 Automaat Ultimate - Bright	Aut-8	<b>C</b>	51.006,61	9.917,00	10.711,39	<b>71.635</b>	<b>72.995</b>
B5 Automaat Ultimate - Dark	Aut-8	<b>C</b>	50.821,49	10.141,00	10.672,51	<b>71.635</b>	<b>72.995</b>

<sup>1)</sup> Zuinigheidscategorie op basis van de nieuwe WLTP-testmethodiek. Exacte WLTP CO<sub>2</sub> emissie is afhankelijk van gekozen packs en opties. Raadpleeg uw Volvo-dealer of de car configurator op [volvocars.nl](http://volvocars.nl) voor voertuigspecifieke informatie.

<sup>2)</sup> Bpm-bedrag op basis van CO<sub>2</sub> emissie volgens de nieuwe WLTP-testmethodiek en op basis van standaard specificaties. Door de nieuwe manier van meten van verbruik en emissies kunnen optioneel geselecteerde packs en opties de CO<sub>2</sub> emissie beïnvloeden en hiermee ook het totaal verschuldigde bpm bedrag. Het exacte bpm-bedrag is afhankelijk van de individuele WLTP CO<sub>2</sub> emissie van de samengestelde auto. Raadpleeg uw Volvo-dealer of de car configurator op [volvocars.nl](http://volvocars.nl) voor voertuigspecifieke informatie.

<sup>3)</sup> Fiscale waarde is de consumentenadviesprijs exclusief kosten rijklar maken, kentekenkosten en recyclingbijdrage en geldt als basis voor de fiscale bijtelling

<sup>4)</sup> Bovengenoemde consumentenadviesprijzen zijn inclusief bpm, 21% btw (kentekenkosten btw-vrij), kosten rijklar maken (transportkosten, O-beurt, reinigen en poetsen, handling- en administratiekosten, 4 veiligheidsvestjes, lifehammer en kentekenplaten á €1.282,87), kentekenkosten (á €47,13 btw-vrij) en recyclingbijdrage (á €30,-).

<sup>5)</sup> De V90 B4 & B5 mild hybrid zijn netto geprijsd. Raadpleeg uw Volvo-dealer voor meer informatie.

## Volvo Car Lease

**Service, gemak en flexibiliteit standaard in uw leaseconstructie?**

**Volvo Car Lease biedt u toegevoegde waarde:**

- Aantrekkelijk Leasetarief door een gunstige restwaarde
- Mogelijkheid van koopoptie bij einde contract
- Onderhoud en schade altijd via één adres: uw Volvo-dealer
- Géén beperking in gebruik van het aantal winterbanden
- Flexibiliteit bij het oversluiten naar een nieuw contract

**Ga naar uw Volvo dealer voor meer informatie en een offerte op maat.**

**Kijk voor de actuele lease mogelijkheden op [www.volvocars.nl](http://www.volvocars.nl)**



# VOLVO V90 STANDAARDUITRUSTING

## VEILIGHEID

Automatische gordelaanspanners op alle zitplaatsen en hoogteverstelling gordels voor voorstoelen

ABS-Remsysteem (Antilock Brake System), EBA (Emergency Brake Assist), EBD (Electronic Brake Distribution), EBL (Emergency Brake Light), ESC (Electronic Stability Control) met Torque Vectoring, IDIS (Intelligent Driver Information System), RAB (Ready Alert Brakes), RSC (Roll Stability Control), SIPS® (Side Impact Protection System), UCL (Understeer Control Logic), WHIPS (Whiplash Protection System) op zitplaatsen voor

Brake Pedal Release, automatisch loskomen van het rempedaal bij een ongeval om schade aan voeten, benen en rug te verminderen

**City Safety**, geavanceerd remassistentiesysteem met hulp van digitale camera en radartechnologie. Doel van het systeem is een aanrijding voorkomen, of de impact er van verminderen.

Omvat: **Pedestrian & Cyclist Detection, Large Animal Detection en Collision Warning met Full Auto Brake**, ook in het donker, Intersection Braking, Run-off Road Protection en Run-off Road Mitigation, Road Sign Information (verkeersbordenherkenning) en Ready to Drive notification.

Post Impact Braking, Driver Alert System, Lane Departure Warning, Lane Keeping Aid, **Oncoming Lane Mitigation** en **Pedestrian & Cyclist Steering Avoidance**

**Connected Safety**: door middel van 'cloud' technologie kunnen Volvo's elkaar waarschuwen voor gevaarlijke situaties, zoals glad wegdek of een aanrijding

Frontal Airbags, Knieairbag bestuurder, Side Airbags en Inflatable Curtains en energie absorberende voorstoelen om letsel aan de rug te verminderen

Herinnering dragen veiligheidsgordels voor alle zitplaatsen

Cruise Control, Speed Limiter en bedieningsknoppen in het stuurwiel

Volvo Safety Lights (automatische dimlichten) en regensensor

## PERSOONLIJKE VEILIGHEID

Approach- en Home Safeverlichting

Automatische portiervergrendeling tijdens het rijden (kan gedeactiveerd worden) en ont- en vergrendelingsknoppen in de voorportieren

Comfortopening, m.b.v. de afstandsbediening wordt de auto ontgrendeld en openen de ramen

Comfortsluiting, m.b.v. de afstandsbediening zet u de auto op slot en sluiten alle ramen en schuifdak

EHBO-set (conform DIN 13164) en gevarendriehoek

Gelamineerde zijruiten en achterraut

Isofixbevestigingspunten achterbank (2x) en kinderslot op de achterportieren

Uitschakelbare passagiersairbag

## KLIMAAT

Dual Zone Electronic Climate Control - onafhankelijk instelbaar voor passagier en bestuurder met recirculatie en pollenfilter

CleanZone: Interior Air Quality Systeem en Luchtvochtigheidssensor

Verwarmbare buitenspiegels en verwarmbare achterraut

## INTERIEUR

5-zitplaatsen met handmatig 40/60 neerklapbare achterbank en skiluijk

12V-aansluiting voor, aan achterzijde tunnelconsole en in bagageruimte

Armsteun voor en achter (uitklapbaar) met bekerhouders

Automatisch dimmende binnenspiegel in frameless design

Aluminium instaplijsten voor- en achterportieren met Recharge inscriptie bij voorportieren

Boodschappentashouder in bagageruimte

Checked aluminium inleg in interieur inclusief inleg bekerhouderrolhoes

**Elektrisch bedienbare achterklep met automatisch wegklapbare bagagerolhoes**

Elektrisch bedienbare handrem

Elektrisch bedienbare ramen voor en achter (met blokkeerfunctie achter)

Elektrisch bedienbare kindersloten achter

Elektrisch neerklapbare hoofdsteunen achter

Kunstlederen driespaaks stuurwiel (en versnellingspookknop) met Silk Metal inleg en bediening voor audio, adaptieve cruise control, infotainment en spraakbesturing

Kunstlederen versnellingspook

Metalen sierstrip in opening bagageruimte en veiligheidsnet in bagageruimte

Tripcomputer (actueel en gemiddeld brandstofverbruik, actieradius en gemiddelde snelheid)

Tunnelconsole in Glossy Black

Verlichtingspack 1: sfeerverlichting en omgevingsverlichting voor en achter, verlichting in opbergruimte in middenconsole voor en achter, verlichte make-up spiegels en verlichting vanuit geopende voorportieren, verlichting in voetenruimte voor, leeslampen voor en achter, verlicht dashboardkastje en verlichting bagageruimte links en rechts

Vloermatten

## AUDIO & COMMUNICATIE

**9" Touchscreen** voor bediening van klimaat, navigatie, audio, internetdiensten, apps, auto menu, uitgebreide Voice Control functionaliteit, Bluetooth telefoonsysteem met Bluetooth audiostreaming

**12,3" bestuurdersdisplay nieuwe generatie** met twee weergavemodi: Calm en Navi (Google maps)

**Digital Audio Broadcasting - DAB+**

**Draadloos telefoon opladen** met aan/uit knop

**Apple®CarPlay** via USB C-poort in de middenconsole

**Digital Services Pack 48 maanden**

Navigatiesysteem op basis van 'always up to date' Google maps inclusief stembediening, stuurwielbediening, TMC, RTTI (Real Time Traffic Information)

Google PlayStore en Google Assistant inclusief routeplanning via Nederlandstalige "Hey, Google"

Over The Air (OTA) updates voor alle software en kaarten

Dataverkeer onbeperkt voor bovenstaande diensten (fair use policy)

Volvo on Call met Volvo Cars app

**High Performance Audio**: RDS-radio, 220 Watt 6-kanaals versterker en 10 High Performance luidsprekers 4 USB aansluitingen (twee keer type C voor en twee keer type C achterzijde middenconsole)

Subwoofer

# VOLVO V90 STANDAARDUITRUSTING

---

## AUDIO & COMMUNICATIE (VERVOLG)

Volvo on Call en 'Orange Key' (Care key). Met mobiele Volvo Cars app. Inclusief activeringskosten en **48 maanden abonnement** voor Volvo on Call en Volvo Cars app. Voor meer informatie: [www.volvocars.nl/oncall](http://www.volvocars.nl/oncall)

Volvo on Call biedt een nog hoger veiligheidsniveau, maar ook de innovatieve mogelijkheden van de Volvo Cars app en 'Orange Key'. Volvo on Call is een geïntegreerde hulpdienst (onbeperkt). Bij noodgevallen kunt u op de SOS knop drukken en relevante hulp is direct onderweg. Met de Volvo Cars app staat u constant in verbinding met uw auto. Ont- en vergrendelen van de auto, een ritregistratie bijhouden en uw auto eenvoudig terugvinden op een drukke parkeerplaats zijn voorbeelden van mogelijkheden met de Volvo Cars app. Het klimaat in de auto is op afstand te regelen. Sommige functionaliteiten zijn pas later beschikbaar in modeljaar 2023.

---

## EXTERIEUR

**Aquablade ruitenwisserbladen** voor en achter met geïntegreerd ruitensproeiersysteem

Bandenreparatiekit (compressor) & Bandenspanningcontrolesysteem

Elektrisch verstelbare, inklapbare en dimmende buitenspiegels met LED knipperlichten

LED achterlichten met **dynamische richtingaanwijzers**

**LED-koplampen met grootlichtassistent** en LED-dagrijverlichting

Start/Stop systeem met radar en camera ondersteuning en Hill Start Assist

Uit het zicht geplateerde uitlaten

Grille met verticale lamellen uitgevoerd in Silver Mesh

Verchroomde raamomlijsting

Verchroomde sierlijst voorbumper

Verchroomde sierlijst aan de onderzijde van de portieren

Verchroomde sierstrip achterzijde

Zilverkleurige geïntegreerde roofrails

---



# VOLVO V90 VARIANTEN

	Plus	Ultimate
<b>VARIANTEN</b>		
Keyless Drive, handsfree achterklep openen, verlichte portiergrepen met grondverlichting	●	●
Park Assist Camera achter	●	●
Park Assist voor en achter	●	●
Moritz lederen bekleding met comfortstoelen	●	●
Checked aluminium inleg (RA00) of Grey Ash houtinleg (UA00)	●	●
Verwarmbaar stuurwiel	●	●
Verwarmbare voorstoelen	●	●
Verwarmbare achterbank	●	●
<b>Intellisafe Assist:</b> Adaptive Cruise Control (reguliere cruise control vervalt) met Pilot Assist (de auto kan zelfstandig accelereren, remmen en sturen tot 130 km/u buiten de bebouwde kom), Speed Limiter en bediening in het stuurwiel en Emergency Stop Assist	●	●
<b>Intellisafe Surround:</b> Blind Spot Information System - BLIS met Lane Change Merge Assist en Steer Assist, Cross Traffic Alert met Auto Brake en Collision Warning & Mitigation Support achter	●	●
<b>Air Purification:</b> Zuivert de lucht in de auto door middel van filters en ionisatie. Kan tot 95% van alle schadelijke PM2.5 (fijn stof) deeltjes tegenhouden. Met PM2.5 deeltjes sensor en weergave van Air Quality Indication (AQI) in de auto	●	●
Achtvoudig elektrisch verstelbare voorstoelen met geheugenfunctie	●	●
Elektrisch verstelbare zittingverlenging voorstoelen	●	●
Elektrisch viervoudig verstelbare lendesteunen voorstoelen	●	●
Verlichtingspack 2: sfeerverlichting voor en achter, verlichting portiervakken, verlichte instaplijsten voor en achter, verlichting vanuit geopende achterportieren, sfeerverlichting dashboard en portieren, verlichte portiergrepen in interieur, verlichting voetenruimte achter, verlichte bekerhouders en verlichting vanuit geopende achterklep	●	●
Verlichte aluminium instaplijsten voor- en achterportieren met Recharge inscriptie bij voorportieren	●	●
Premium Audio by Harman Kardon 14 Harman Kardon luidsprekers, 660 Watt versterker en Dirac Unison®	●	●
Luxe vloermatten	●	●
Lederlook bekleed dashboard en bovenzijde deurpanelen	●	●
Zongordijnen geïntegreerd in achterportieren	●	●
Full-LED Active High Beam koplampen met adaptieve bochtverlichting en extra hoge lichtopbrengst	○	●
LED mistlampen voor	○	●
Koplampreinigingsinstallatie	○	●
Elektrisch bedienbaar tweedelig panoramisch glazen schuif-/kanteldak met elektrisch bedienbaar zonnescerm	○	●
Grafisch Head-up Display voor weergave van de ingestelde snelheid van de adaptieve cruise control, verkeersbordenherkenning en aanwijzingen van de navigatie en Distance Alert	-	●
4 zone Electronic Climate Control met touchscreen bediening op de tweede zitrij	-	●

- Standaard
- Leverbaar tegen meerprijs
- Niet leverbaar

# VOLVO V90 EXTERIEURSTIJL

	Bright	Dark
<b>EXTERIEURSTIJL</b>		
19" 10-Spaaks Black / Diamond Cut velgen met 255/40 R19 banden	●	-
Grille met verticale lamellen uitgevoerd in Silver Mesh	●	-
Verchroomde raamomlijsting	●	-
Verchroomde sierlijst voorbumper	●	-
Verchroomde sierlijst aan de onderzijde van de portieren (met Recharge inscriptie)	●	-
Verchroomde sierstrip achterzijde	●	-
Zilverkleurige geïntegreerde roofrails	●	-
<hr/>		
19" 5-Black / Diamond Cut velgen met 255/40 R19 banden	-	●
Grille met horizontale lamellen en omranding in Glossy Black	-	●
Glossy Black raamomlijsting	-	●
Vorbumper Sport uitvoering met Glossy Black elementen	-	●
Glossy Black spiegelskappen	-	●
Achterbumper Sport uitvoering met Glossy Black elementen en sierstrip in exterieurkleur	-	●
Glossy Black geïntegreerde roofrails	-	●

- Standaard
- Niet leverbaar



# VOLVO V90 PACKS

	Netto catalogusprijs (€)	btw-bedrag (€)	Consumentenprijs incl. btw (€) <sup>1)</sup>	Plus	Ultimate
<b>LIGHTING</b>	822,31	172,69	<b>995</b>	<input type="radio"/>	<input checked="" type="radio"/>
Full-LED Active High Beam koplampen met adaptieve bochtverlichting en extra hoge lichtopbrengst					
LED mistlampen voor					
Koplampreinigingsinstallatie					

<sup>1)</sup> Netto catalogusprijs is het uitgangspunt. Consumentenprijs is afhankelijk van eventuele impact op WLTP CO2 emissie en hieraan gerelateerde bpm. Exacte bpm-impact is afhankelijk van de invloed van alle gekozen packs en opties op de totale WLTP CO2 emissie. Raadpleeg uw Volvo-dealer of de car configurator op [volvocars.nl](http://volvocars.nl) voor voertuig specifieke informatie.

- Standaard
- Leverbaar tegen meerprijs



# VOLVO V90 OPTIES

Optie-code		Netto catalogusprijs (€)	btw-bedrag (€)	Consumentenprijs incl. btw (€) <sup>1)</sup>	Plus	Ultimate
<b>LAKKEN</b>						
	Metallic lak	1.070,25	224,75	<b>1.295</b>	○	○
	Inscription Metallic lak	1.400,83	294,17	<b>1.695</b>	○	○
<b>KLIMAAT</b>						
	030 Elektrisch bedienbaar tweedelig panoramisch glazen schuif-/kanteldak met elektrisch bedienbaar zonnescerm	1.450,41	304,59	<b>1.755</b>	○	●
	179 Extra getint glas achterportieren en achterraut	425,62	89,38	<b>515</b>	○	○
	273 Parkeerwarming met timer	847,11	177,89	<b>1.025</b>	○	○
	871 Verwarmbare voorruit	227,27	47,73	<b>275</b>	○	-
<b>PERSOONLIJKE VEILIGHEID</b>						
	140 Volvo Guard Alarm incl. bewegings- en volumesensor en SafeLock (voor certificering, zie accessoires)	450,41	94,59	<b>545</b>	○	○
	236 Gelamineerde zijruit en achterraut	900,83	189,17	<b>1.090</b>	-	○
	322 Geïntegreerde zittingverhogers buitenste zitplaatsen achterbank (verwarmbare achterbank vervalt)	0,00	0,00	<b>0</b>	■	■
<b>BEKLEDING &amp; STOELLEN</b>						
	RCxR Nappa leder bekleding met contourstoelen (sportstoelen) Orrefors™ kristallen pookknop Zwarte hemelbekleding Metal Mesh aluminium inleg	1.566,12	328,88	<b>1.895</b>	○	○
	xCx0 Nappa lederen bekleding met comfortstoelen De voorstoelen zijn geperforeerd, hebben stoelventilatie en elektrisch verstelbare zijwangen. Orrefors™ kristallen pookknop Grey Ash houtinleg (RC00, UC00) of Pitched Oak houtinleg (RC20) Zwarte hemelbekleding (RC20) Met Dual Tone lederen stuurwiel (UC00) (voor Ultimate alleen i.c.m. optie 384)	1.814,05	380,95	<b>2.195</b>	○	○
	384 Massagefunctie voorstoelen (alleen i.c.m. bekleding xCx0)	578,51	121,49	<b>700</b>	-	○
<b>VEILIGHEID &amp; ONDERSTEUNING</b>						
	139 Visual Park Assist (incl. 360° view) met Front "Fisheye" view en Side Park Assist	454,55	95,45	<b>550</b>	○	○
<b>AUDIO &amp; COMMUNICATIE</b>						
	553 Bowers & Wilkins audiosysteem 19 Bowers & Wilkins luidsprekers inclusief 'Fresh Air' subwoofer, 1.460 Watt versterker, Double Dome Tweeters, Continuum cone midrange driver en 4 Sound Modes (inclusief Jazz Club)	2.570,25	539,75	<b>3.110</b>	-	○
<b>CHASSIS</b>						
	165 Noodreservewiel T125/80 R18	140,50	29,50	<b>170</b>	○	○
	1048 Luchtvering achter (niet met 21" velgen)	1.652,89	347,11	<b>2.000</b>	○	○
	1028 Trekhaak met semi elektrisch inklapbare kogel, 13-polig	1070,25	224,75	<b>1.295</b>	○	○

<sup>1)</sup> Netto catalogusprijs is het uitgangspunt. Consumentenprijs is afhankelijk van eventuele impact op WLTP CO2 emissie en hieraan gerelateerde bpm. Exacte bpm-impact is afhankelijk van de invloed van alle gekozen packs en opties op de totale WLTP CO2 emissie. Raadpleeg uw Volvo-dealer of de car configurator op volvocars.nl voor voertuig specifieke informatie.

- Standaard
- Leverbaar tegen meerprijs
- Leverbaar zonder meer/ minderprijs
- niet leverbaar

# VOLVO V90 OPTIES

Optie-code	Bandenklasse	Netto catalogusprijs (€)	btw-bedrag (€)	Consumentenprijs incl. btw (€) <sup>1)</sup>	Plus	Ultimate	
<b>WIELEN V90</b>							
	1137 20" 5-Dubbel Spaaks Black / Diamond Cut velgen met 255/35 R20 banden (alleen i.c.m. Dark uitvoering)	A	752,07	157,93	<b>910</b>	○	○
	1139 20" 8-Multi Spaaks Black / Diamond Cut velgen met 255/35 R20 banden (alleen i.c.m. Bright uitvoering)	A	752,07	157,93	<b>910</b>	○	○
	1136 21" 5-Dubbel Spaaks Black / Diamond Cut velgen met 245/35 R21 banden	B	1.500,00	315,00	<b>1.815</b>	○	○

<sup>1)</sup> Netto catalogusprijs is het uitgangspunt. Consumentenprijs afhankelijk van impact op WLTP CO2 emissie en de hierop gebaseerde bpm. Per bandenklasse varieert deze tussen de 1-5 gram CO2/km. Exacte bpm-impact is afhankelijk van alle gekozen packs en opties en totale WLTP CO2 emissie. Raadpleeg uw Volvo-dealer of de car configurator op volvocars.nl voor voertuig specifieke informatie.

- Leverbaar tegen meerprijs



# VOLVO V90 EXTERIEURKLEUREN

V90

## SOLID LAKKEN

019 Black Stone solid

●

## METALLIC LAKKEN

717 Onyx Black metallic

○

723 Denim Blue metallic

○

728 Thunder Grey metallic

○

731 Platinum Grey metallic

○

735 Silver Dawn metallic

○

736 Bright Dusk metallic

○

## INSCRIPTION METALLIC LAK

707 Inscription Crystal White pearl

○

● Standaard

○ Leverbaar tegen meerprijs

# VOLVO V90 INTERIEUR

## Stoelen

## Paneelkleuren Dashboard

Interieur- code	Materiaal	Interieur	Stoelbekleding	Bovenste gedeelte dashboard, tapijt en vloermatten					Hemelbekleding
				Onderste gedeelte dashboard, deurpanelen en tunnel	Inleg deurpanelen	Inleg in interieur			
<b>MORITZ LEDER - beschikbaar voor Core, Plus en Ultimate</b>									
RA00	Leder	Charcoal	Charcoal	Charcoal	Charcoal	Charcoal	Charcoal	Checked Aluminium	Blond
UA00J	Leder	Blond / Charcoal	Blond	Charcoal	Blond	Blond	Blond	Grey Ash	Blond
<b>NAPPA LEDER MET VENTILATIE - optioneel voor Plus en Ultimate</b>									
RC00	Nappa Leder	Charcoal	Charcoal	Charcoal	Charcoal	Charcoal	Charcoal	Grey Ash	Blond
RC20	Nappa Leder	Charcoal	Amber	Charcoal	Charcoal	Charcoal	Amber	Pitched Oak	Charcoal
UC00J	Nappa Leder	Blond / Charcoal	Blond	Charcoal	Blond	Blond	Blond	Grey Ash	Blond
<b>NAPPA LEDER MET CONTOURSTOELEN - optioneel voor Plus en Ultimate</b>									
RC0R	Nappa Leder	Charcoal	Charcoal	Charcoal	Charcoal	Charcoal	Charcoal	Metal Mesh	Charcoal



# VOLVO V90 ACCESSOIRES

	Consumentenprijs excl. btw (€)	Consumentenprijs incl. btw (€)	Plus	Ultimate
<b>ACCESSOIRE PAKKETTEN</b>				
Protection: kunststof matten interieur & bagageruimte, rvs bumperbescherming en afsl. wielbouten (20% korting als set)	350,41	<b>424</b>	o	o
Comfort: brilhouder, nekkussen, bagagenet en opbergtas voor in bagageruimte (20% korting als set)	198,35	<b>240</b>	o	o
Dog: veiligheidsrek, scheidingsrek, hondenhek (rechts) en beschermbak deel bagageruimte (10% korting als set)	669,42	<b>810</b>	o	o
Travel: dakbox Space Design 520, lastdragers en slotset (10% korting als set)	810,75	<b>981</b>	o	o
<b>ENTERTAINMENT</b>				
iPad houders voor iPad Air 1-2, iPad Pro 9,7" of 10,5", iPad Mini 4	1.528,92	<b>1.850</b>	o	o
<b>BAGAGERUIMTE</b>				
Mat bagageruimte, textiel/rubber (kunststof € 160)	148,76	<b>180</b>	o	o
Kunststof beschermbak in bagageruimte	173,55	<b>210</b>	o	o
Bescherming bagageruimte, dekt vloer, zijwanden en achterkant achterbank af	190,08	<b>230</b>	o	o
Veiligheidsrek, staal	268,59	<b>325</b>	o	o
<b>COMFORT</b>				
Vloermatten kunststof (set van 5)	111,57	<b>135</b>	o	o
Stoelbescherming	82,64	<b>100</b>	o	o
Nekkussen, Charcoal wol of Blond Nubuck	49,59	<b>60</b>	o	o
Hoofdkussen, Charcoal of Blond leder	66,12	<b>80</b>	o	o
Zonnebrilhouder	57,85	<b>70</b>	o	o
Zonwering achter voorruit	82,64	<b>100</b>	o	o
Sunblinds (set van 3 voor bagageruimte)	136,36	<b>165</b>	o	o
Spatlappen, voor en achter <sup>1)</sup>	190,08	<b>230</b>	o	o
<b>DESIGN</b>				
Achterbumper bescherming in gepolijst rvs <sup>1)</sup>	132,23	<b>160</b>	o	o
Verlichte scuff plate bagageruimtedrempel	380,17	<b>460</b>	o	o
Polestar Engineered optimalisatie (alleen B5)	822,31	<b>995</b>	o	o
<b>TREKHAAK, LASTDRAGERS &amp; BAGAGEBOXEN</b>				
Bagagebox "Travel Premier 430" Glossy Black 430 l. 226/94/30 cm (l/b/h)	1.033,06	<b>1.250</b>	o	o
Bagagebox "Space Design 520" Glossy Black 430 l. 235/94/35 cm (l/b/h)	661,16	<b>800</b>	o	o
Bagagebox "Travel 400" Glossy Black, 400 l. 175/87/46 cm (l/b/h)	557,85	<b>675</b>	o	o
Lastdragers, vleugelprofiel	202,48	<b>245</b>	o	o
Skidrager aluminium 75 cm breed (50 cm € 160)	177,69	<b>215</b>	o	o
Fietsdrager op lastdragers gemonteerd, aluminium	115,70	<b>140</b>	o	o
Fietsendrager op trekhaak met Fix4Bike, opklapbaar, voor 2 (elektrische) fietsen (oprijgoot € 50)	537,19	<b>650</b>	o	o
Fietsendrager op trekhaak met Fix4Bike, kantelbaar, voor 3 fietsen (uitbreiding t.b.v. 4e fiets € 100)	537,19	<b>650</b>	o	o
Trekhaak met semi elektrisch inklapbare kogel, 13 polig <sup>1)</sup>	1.070,25	<b>1.295</b>	o	o
<b>KINDERVEILIGHEID</b>				
Babyzitje, groep 0+ (0 - 13 kg / 0 - 9 maanden) <sup>2)</sup>	297,52	<b>360</b>	o	o
Kinderzitje, Easy Access - 90° draaibaar (0 - 3 jaar) <sup>2)</sup>	516,53	<b>625</b>	o	o
Kinderzitje, groep I-II (9 maanden - 3 jaar) <sup>2)</sup>	330,58	<b>400</b>	o	o
Kinderzitje, groep II-III (3 - 10 jaar)	280,99	<b>340</b>	o	o
Kinderzitje, verhogingskussen met rugleuning	206,61	<b>250</b>	o	o
Kinderzitje, comfortbekleding (alleen i.c.m. geïntegreerde zittingverhogers, optie 322)	136,36	<b>165</b>	o	o
Trappelbescherming met opbergvakken	41,32	<b>50</b>	o	o
<b>VEILIGHEID &amp; ONDERSTEUNING</b>				
Volvo Guard Alarm incl. bewegings- en volumesensor	615,70	<b>745</b>	o	o
Aanvullende maatregel t.b.v. alarm klasse 3 certificering	342,97	<b>415</b>	o	o
Key Tag, knoploze afstandsbediening (niet i.c.m. alarm certificering)	190,08	<b>230</b>	o	o
Automatisch dimmende binnenspiegel met Homelink® (raadpleeg <a href="http://www.homelink.com">www.homelink.com</a> voor de compatibiliteit)	413,22	<b>500</b>	o	o
Centrax sneeuwkettingen (niet voor 21" wielen)	347,11	<b>420</b>	o	o
Sneeuwsokken	86,78	<b>105</b>	o	o
Afsluitbare wielbouten	61,98	<b>75</b>	o	o
<b>WIELEN</b>				
Zomerwielenset 21" 10-Open spaaks Turbine Tinted Silver met 245/35 R21 banden	2.892,56	<b>3.500</b>	o	o
Zomerwielenset 21" 5-Spaaks Fan Silver Bright met 245/35 R21 banden	2.892,56	<b>3.500</b>	o	o
Zomerwielenset 20" 5-Dubbel spaaks Matt Tech Black/DC -1056 met 245/40 R20 banden	2.479,34	<b>3.000</b>	o	o
Zomerwielenset 19" 8-Spaaks Black/Diamond Cut -1251 met 255/40 R19 banden	2.066,11	<b>2.500</b>	o	o
Zomerwielenset 21" 5-Dubbel spaaks Black/DC -1136 met 245/35 R21	2.851,24	<b>3.450</b>	o	o
Winterwielenset 20" 5-Spaaks Black/DC -1137 met 245/40 R20 banden	2.520,66	<b>3.050</b>	o	o
Winterwielenset 19" 5-Spaaks Black/DC -1141 met 255/40 R19 banden	2.066,12	<b>2.500</b>	o	o
Winterwielenset 19" 10-Spaaks Black/DC -1142 met 255/40 R19 banden	2.066,12	<b>2.500</b>	o	o
Winterwielenset 18" 5-Spaaks Black/DC met 245/45 R18 banden	1.735,54	<b>2.100</b>	o	o
Winterwielenset 18" 5-Dubbel spaaks Silver -1143 met 245/45 R18 Nokian banden	1.652,89	<b>2.000</b>	o	o

<sup>1)</sup> Consumentenprijs is afhankelijk van eventuele impact op WLTP CO2 emissie en hieraan gerelateerde bpm-toeslag. Exacte bpm-impact is afhankelijk van de invloed van alle gekozen packs, opties en accessoires op de totale WLTP CO2 emissie. Raadpleeg uw Volvo-dealer of de car configurator op [volvocars.nl](http://volvocars.nl) voor voertuig specifieke informatie.

o Leverbaar tegen meerprijs

<sup>2)</sup> Indien de passagiersairbag ingeschakeld is, mag op de passagierszitplaats geen achterwaarts gericht kinderzitje geplaatst worden. Voor bandenspecificaties en labelinformatie verwijzen we u naar de betreffende labels op [volvocars.nl/accessoires](http://volvocars.nl/accessoires).

Genoemde adviesprijzen zijn inclusief montage en btw. Voor het complete accessoire aanbod verwijzen we u graag naar [www.volvocars.nl/accessoires](http://www.volvocars.nl/accessoires).



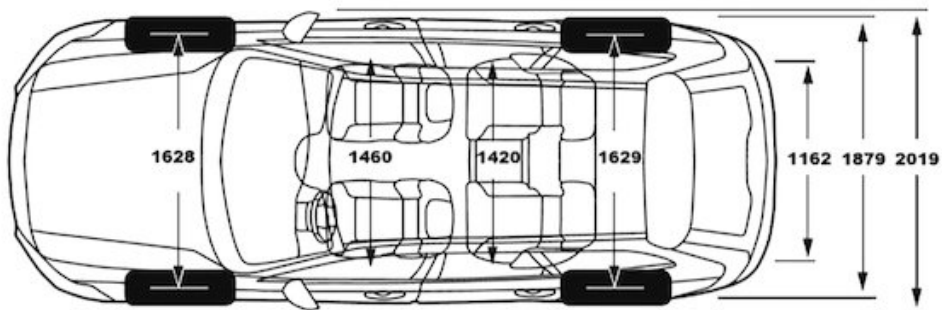
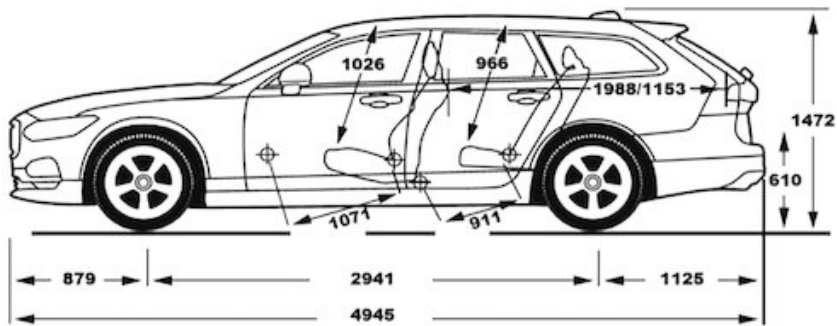
# VOLVO V90 TECHNISCHE SPECIFICATIES

<b>MOTOREN</b>	<b>B4 Mild hybrid</b>	<b>B5 Mild hybrid</b>
Type	B4204T6	B4204T2
Cilinderaantal/kleppen	4 cilinder lijn / 16	4 cilinder lijn / 16
Drukvvulling	Turbo	Turbo
Cilinderinhoud (cc)	1969	1969
Boring & slag (mm)	82 x 93,2	82 x 93,2
Compressieverhouding	10,5:1	10,5:1
Max. vermogen kW/pk-tpm	145/197-4800-5400	184/250-5400-5700
Max. koppel Nm/tpm	300/1500-4200	350/1800-4800
Aandrijving	Voorwiel-aandrijving	Voorwiel-aandrijving
Onderhoudsinterval (km)	30.000	30.000
<b>TYPE TRANSMISSIE</b>		
Manuele transmissie - aantal versnellingen		
Automatische transmissie - aantal versnellingen	AWF8G45 - 8	AWF8G45 - 8
<b>PRESTATIES</b>		
Acceleratie 0-100 km/u (sec)	7,9	6,9
Topsnelheid	180	180
<b>BRANDSTOFVERBRUIK L/100KM <sup>1)</sup></b>		
Gemiddelde brandstofverbruik	6,9 - 7,7	0,8 - 0,9
Verbruik in kilometers per liter	14,5 - 13,0	14,3 - 13,0
WLTP CO <sub>2</sub> -emissie in g/km	157 - 175	158 - 175
Zuinigheidscategorie vanaf	<b>c</b>	<b>c</b>
Emissienorm	EURO 6d	EURO 6d
Actieradius in PURE-modus (elektrisch) in km		
Laadtijd 16A/10A/6A		
<b>GEWICHTEN (KG)</b>		
Massa leeg voertuig	1731	1731
Max. toelaatbaar totaalgewicht	2350	2350
Max. gewicht aanhanger - geremd (ongeremd)	2000 (750)	2000 (750)
Kogeldruk	100	100
Max. toelaatbare dakbelasting	100	100
<b>PNO12 <sup>2)</sup></b>	235.K9.xx.0D1	235.L1.xx.0D1
<b>EXTERIEUR (CM)</b>		
Lengte - Wielbasis	494,5 - 294,1	
Breedte V90 (incl. sierlijst / incl. spiegels)	187,9 (189,0 / 201,9)	
Hoogte (onbelast)	147,8	
Spoorbreedte voor met 18" wielen / 19" / 20" / 21"	162,8 / 161,8 / 161,7 / 162,3	
Spoorbreedte achter met 18" wielen / 19" / 20" / 21"	162,9 / 161,9 / 161,8 / 162,4	
Bodemvrijheid (onbelast) - Doorwaaddiepte	15,6 - 25,0	
Brandstoftank	60L	
Draaicirkel tussen stoerpranden afhankelijk van wielgrootte	11,4 m - 11,8 m	
<b>INTERIEUR (CM)</b>		
Hoofdruimte met schuifdak (voor / achterbank)	100,6 / 95,7	
Hoofdruimte zonder schuifdak (voor / achterbank)	102,6 / 96,6	
Schouderbreedte passagierruimte (voor / achterbank)	146,0 / 142,0	
Beenruimte (voor / achterbank)	107,1 / 91,1	
Inhoud bagageruimte ISO V211-2 / ISO V211-1 / ISO V214-1 <sup>3)</sup>	560L / 913L / 1526L	
Inhoud bagageruimte onder laadvloer ISO V209 <sup>3)</sup>	77L	
Lengte bagageruimte achterbank-bagageopening	115,3	
Lengte bagageruimte voorstoelen-bagageopening	198,8	
Hoogte bagageruimte (min / max)	70,4 / 75,9	
Tilhoogte	61,0	
Breedte bagageopening (maximaal / op bagagevloer / tussen de wielkasten)	116,2 / 113,0 / 110,0	

<sup>1)</sup> De vermelde waarden voor het gecombineerde brandstofverbruik, de CO<sub>2</sub>-emissie en range zijn gemeten volgens de nieuwe WLTP-testmethodiek in overeenstemming met de toepasselijke Europese regelgeving. Alle waarden zijn op basis van WLTP tenzij anders vermeld. De vanaf-waarden gelden voor de configuratie met de laagst mogelijke CO<sub>2</sub> emissie. De exacte waarde is afhankelijk van gekozen velgen, packs en opties. Raadpleeg uw Volvo-dealer of de car configurator op [volvocars.nl](http://volvocars.nl) voor voertuigspecifieke informatie. Actuele brandstofverbruikscijfers en range kunnen afwijken door rijstijl, weg- en verkeersfactoren, weersinvloeden, de onderhoudsconditie en de belading van de auto.

<sup>2)</sup> Vervang 'xx' in de PNO12 met de code van de desbetreffende uitvoering: 13 (Plus Bright), R5 (Plus Dark), 18 (Ultimate Bright) en RA (Ultimate Dark)

<sup>3)</sup> ISO V211-2 : Met achterbank opgeklapt, laadhoogte gelijk aan bovenzijde achterbank / ISO V211-1: Met achterbank neergeklapt, laadhoogte gelijk aan bovenzijde voorstoelen / ISO V214-1: Met achterbank neergeklapt, laadhoogte gelijk aan plafond / Metingen door middel van 1 liter dozen (200x100x50 mm)



**V O L V O**

Disclaimer: Wijzigingen in specificaties, standaarduitvoering en prijzen voorbehouden.  
Alle genoemde prijzen kunnen te allen tijde zonder voorafgaande kennisgeving worden gewijzigd.

VOLVOCARS.NL/CONFIGURATOR  
Volvo V90 MY23 07-2023 (V1)

