



VOLVO V90



INNOVATIE VOOR MENSEN

Made by Sweden.

Bij Volvo Cars zijn we voortdurend op zoek naar innovaties om uw leven aangenamer te maken. Elke auto, elke technologie en elk ontwerp is het resultaat van een heldere visie: mensen vooropstellen bij alles wat we doen. Die visie heeft ons altijd gedreven en vindt zijn oorsprong in Zweden, een land dat mensen ziet als individuen en dat conventies uitdaagt. Een cultuur met een rijke designtraditie en een unieke kijk op de wereld.

Onze visie heeft geleid tot innovaties als de driepuntsgordel en zijairbags – uitvindingen die levens redden en de autogeschiedenis hebben herschreven. Met onze nieuwe generatie modellen zetten we die traditie voort. We combineren Scandinavisch design met eigentijdse Zweedse luxe voor een nóg rijkere ervaring. Intuïtieve Sensus-technologie maakt het leven eenvoudiger en zorgt dat u verbonden blijft met de wereld. De nieuwste Drive-E-motoren bieden een solide evenwicht tussen responsief vermogen en ultieme efficiëntie. En onze IntelliSafe-innovaties ondersteunen u bij uw rit, helpen aanrijdingen te voorkomen en beschermen u als het onverhoopt toch misgaat.

Wij begrijpen wat voor mensen belangrijk is. Het is de basis van al onze innovaties. Innovaties die levens beter maken.

Bij Volvo Cars ontwerpen we onze auto's rondom u.

Inhoud

Exterieur design.....	4	Uw keuze	Cross Country.....	62
Interieur design.....	8	Motoren.....	Volvo Ocean Race.....	76
Sensus.....	12	Uitvoeringen.....	Accessoires.....	84
IntelliSafe.....	20	Kinetic & Momentum.....	Technische gegevens.....	92
Drive-E.....	28	Inscription.....	De Volvo experience.....	96
Chassis.....	34	R-Design.....		54





Het idee achter de Volvo estate is nooit veranderd. Een auto creëren met veelzijdigheid. Met de ruimte voor uw leven en uw gezin en voor de technologie die hen veilig houdt. Al meer dan 60 jaar bouwen we deze auto's en al die jaren ervaring hebben ons hier gebracht: de V90, waar de functionaliteit van een estate samenkomt met elegantie en verfijning, verpakt in het beste van Scandinavisch design.

In de V90 wordt u door technologie ondersteund, niet overweldigd. Van veiligheidstechnologie die botsingen helpt te voorkomen tot de T8 Twin Engine, met een elektrische motor en krachtige benzinemotor, elk geavanceerd kenmerk is ontworpen om elke rit te verbeteren.

Alles wat we weten, hebben we in de V90 gestopt.





NIEUWE VEELZIJDIGHEID

Gebouwd voor uw manier van leven.

We hebben de V90 gecreëerd voor een wereld die vraagt om veelzijdigheid, zonder concessies te doen aan elegantie en verfijning. Van de fraaie, strakke lijnen van het exterieur tot het ruimtelijke, lichte interieur. Dit is een estate die krachtige looks combineert met dagelijkse bruikbaarheid.

De V90 is uitgerust met innovatieve technologie met slechts één doel: uw leven gemakkelijker maken. En met slechts één principe: alles moet eenvoudig te bedienen zijn. Een groot touchscreen betekent dat we het aantal knoppen tot een minimum hebben weten te beperken, in staand formaat zodat het lezen en doorzoeken van kaarten nog eenvoudiger wordt. De Run-off road Mitigation is 's werelds eerste innovatie die u helpt om bij te sturen wanneer u van de weg dreigt te raken en houdt u op de juiste koers. Dit is onze technologie waarin de mens centraal staat. Technologie die voor u werkt.

Het strak vormgegeven exterieur herbergt een chassis dat de perfecte combinatie vormt van precisie in bediening en weldadig comfort. De voorwielophanging met "double wishbone"-ontwerp en de integrale asophanging achter geven u volledige controle over de beweging van de auto. Het optionele actieve chassis met luchtvering achter beschikt over verschillende instellingen die u aan uw eigen stemming of de weg kunt aanpassen. Deze houdt uw auto in topvorm, ongeacht de lading.

Dit is een estate die gebouwd is om elke dag nog beter te maken.

*"Dit is een estate die krachtige looks
combineert met dagelijkse bruikbaarheid."*



Karakteristiek Volvo. U herkent de V90 als een echte Volvo, vanuit elke hoek. De stoere lijnen belichamen stevigheid en sterkte, de details zijn subtiel en karakteristiek. Deze combinatie aan kwaliteiten maken van de V90 een echt moderne Volvo.

De hoek van de achterraut zorgt voor dynamiek en de grote led-achterlichten, met hun slanke verticale vorm, zijn zowel eigentijds als klassiek Volvo. Een estate met stijl en voorkomen. En een auto om trots op te zijn.



T6 AWD | Inscription

711 Bright Silver metallic | 20" 8-Spaaks
Silver/Diamond Cut, 214





Geperforeerd Nappa-leder
Blond in Blond/Charcoal-interieur WC00 |
Linear Walnut inlegwerk



ONTWORPEN VOOR CONTROLE

*Precisie en nauwkeurigheid
bij elke aanraking.*

Vanaf het moment dat u zich in de voorgevormde stoel vleit, beschikt u over de volledige controle.

Het uitzonderlijke vakmanschap versterkt het gevoel van precisie. Neem bijvoorbeeld de ventilatieopeningen. Met een metalen strip en kenmerkend ruitpatroon voor de bedieningsknoppen, zijn deze een lust voor het oog en een genot om te gebruiken. In de V90 beweegt elk onderdeel met de nauwkeurigheid van precisietechniek. Een auto waarmee u op elk moment de controle heeft over uw reis.



LICHT. RUIMTE. LUXE.

Iedereen reist eerste klas waar u ook zit. Want in de V90 heeft u uw privé-lounge, een plek waar comfort en luxe samenkomen met technologie en vakmanschap.

Het begint allemaal bij de voorstoelen. Speciaal gevormd naar het menselijk lichaam, bieden deze een uitstekende ondersteuning en een verscheidenheid aan instellingen. Iedereen kan zijn ideale zitpositie vinden. Optionele ventilatie en de massagefuncties bieden zelfs nog meer comfort.

De vorm van de rugleuningen biedt de passagiers achterin meer ruimte. De achterstoelen zijn ontworpen om u te verwennen en te ondersteunen. De optionele vier-zone climate control, geïntegreerde zonnenschermen en individueel regelbare verwarmde zitplaatsen achterin zorgen voor een extra gevoel van luxe.

Een panoramisch glazen dak overspoelt het interieur met licht en is een waar hoogtepunt op designgebied. U opent dit dak, getint om verblinding te voorkomen, voor een nog vrijer gevoel van lucht en sluit deze op afstand met de sleutel met afstandsbediening.

's Nachts wordt u in de auto verwelkomd door de warme interieurverlichting. Het optionele verlichtingspakket met achtergrondver-

lichting voor deurgrepen en verlichting voor voetenruimte, en de extra binnenverlichting vergroten de exclusieve sfeer.

Onze CleanZone-technologie zorgt voor gezonde, schone lucht binnenin de auto. Deze filtert stof, pollen, kleine deeltjes en geuren, controleert de luchtkwaliteit en sluit indien nodig ventilatieopeningen als schadelijke stoffen worden gedetecteerd. Dat gaat automatisch, u hoeft alleen de gewenste temperatuur in te stellen. De V90 doet de rest. Met de optionele klimaatregeling met vier zones kunnen achterpassagiers via een speciaal touchscreen hun eigen instellingen kiezen. Dit omvat ook een gekoeld handschoenenkastje dat de inhoud koel houdt.

Een slim ontwerp en veelzijdig interieur maken uw leven eenvoudiger. Dankzij de vorm van de laadruimte kunt u gemakkelijk onhandige voorwerpen inladen. Met slechts een eenvoudige druk op een van de achterstoelen klappt u deze naar beneden voor een langere, volledig vlakke laadruimte. De optionele elektrisch bedienbare achterklep heeft een handsfreefunctie. U hoeft de spullen in uw hand niet neer te zetten om de laadruimte te openen. In de V90 smelten technologie en gemak samen.



In de bestuurdersstoel heeft u de controle. U bedient functies als navigatie en entertainment via de knoppen op het stuur, en de 12-inch instrumentenpaneel houdt u constant op de hoogte.



Elk onderdeel van het interieur is gemaakt om vorm en functie te laten samenkomen. De portiergrepen kunnen worden verlicht, waardoor ze eenvoudiger te vinden zijn in het donker.



Mooie, natuurlijke materialen zoals Linear Walnut vervolmaken de geavanceerde technologie van de auto en creëren een unieke, eigentijdse uitstraling.

SENSUS

*Informatie, controle en
altijd up-to-date.*

Sensus gaat uit van één principe: uw leven eenvoudiger en leuker maken. Of het nu gaat om comfort, entertainment of navigatie. Sensus verbindt u met uw Volvo en met de buitenwereld. Het systeem houdt u op de hoogte, verzorgt het entertainment en zorgt dat u de controle hebt over uw reis.

Intuïtieve, eenvoudig te gebruiken bediening vormt hét kenmerk van Sensus. U vindt deze op het grote 9-inch display met touchscreen. De fysieke knoppen zijn vervangen door een virtueel equivalent op het scherm. Deze zijn groter en eenvoudiger te gebruiken. Dankzij de duidelijke afbeeldingen heeft u in een oogopslag toegang tot informatie. Onze filosofie daarover is helder: u moet de Volvo kunnen besturen en uw ogen op de weg houden. Dit kan nu met de optionele head-up display die u verbonden en geïnformeerd houdt.

Sensus gaat verder. Met in-car wifi blijven uw apparaten met internet verbonden. Onze audiosystemen bieden grote flexibiliteit als het gaat om het kiezen van uw muziek en stemmen het geluid volledig af.

De Sensus-ervaring maakt elk moment in uw Volvo nog rijker.



*"Sensus verbindt u met uw Volvo
en met de rest van de wereld."*



VERBONDEN MET EEN WERELD VAN ENTERTAINMENT.

Geniet van uw muziek, ongeacht in welke stoel u zit. Met Sensus Connect hebt u altijd toegang tot al uw muziek, of deze op uw eigen telefoon staat of via internet wordt gestreamd.

Het begint allemaal met het 9-inch middendisplays, het controlecentrum voor Sensus. Het oppervlak reageert op de lichtste aanraking. U hoeft uw vingers slechts over het glas te strijken om de functies te bedienen. Het werkt zelfs met handschoenen aan.

Snel en eenvoudig uw apparatuur aansluiten. Met smartphone integratie plugt u uw smartphone simpelweg in via de speciale usb-aansluiting. Het middendisplays wordt een verlengstuk van uw iPhone® (5 of hoger) of Android smartphone (5.0 Lollipop of hoger). Maak verbinding met Apple CarPlay™ of Android Auto™

en luister naar uw favoriete muziek, voer telefoongesprekken en verstuur berichten. Uw telefoon wordt tegelijkertijd ook nog eens opgeladen.

U hoeft uw keuze aan entertainment niet te beperken tot wat u op uw smartphone of audioplayer hebt staan. Met Wifi en internet tethering wordt uw keuze alleen maar groter, dankzij de snelle en stabiele verbinding via de dakantenne. Met de ingebouwde Spotify®-app vindt u snel en eenvoudig nieuwe muziek, van internetradio tot on-demand services. Het High Performance audiosysteem is afgestemd op uw muziek. Bowers & Wilkins brengt uw luisterervaring naar een ander niveau, onder andere met onze innovatieve luchtgeventileerde subwoofer.



Bowers & Wilkins geeft elke inzittende een sublieme audio-ervaring, ongeacht de zitplaats. Ontwikkeld met Bowers & Wilkins, makers van high-end audio, zorgt deze innovatieve technologie voor een uitzonderlijke helderheid en weergave van uw favoriete muziek. De unieke luchtgeventileerde subwoofer biedt een rijkere, diepere bas dankzij de lucht die van buiten de auto naar binnen komt en meer lucht door de luidspreker kan pulseren. De 19 luidsprekers



geven iedereen in de auto het best mogelijke geluid, altijd. U geniet nog meer van de prestaties dankzij een van de drie modi van het systeem die de muziek tot leven brengen. Concertmodus creëert de unieke akoestische ervaring van het Gothenburg Concertgebouw. De modi Stage en Studio brengen je naar het hart van de muziek en laten je de muziek horen zoals de muzikanten het bedoeld hebben.

"Maak van het display een verlengstuk van uw smartphone met onze smartphone integratie."



9-inch middendispley. Het centrale punt in het elegante interieur van de V90 is het 9-inch middendispley met touchscreen, in staand formaat met meer informatie en minder scrollen. Dit formaat is perfect voor de weergave van kaarten en heeft de lay-out van moderne smart-

phones. Meteen vertrouwd, volledig intuïtief. Met een glanzende zwarte afwerking en een minimale weerspiegeling dankzij een speciale coating. Niet alleen mooi, maar ook perfect werkend. Zo moet technologie zijn.

BEREIK UW BESTEMMING ELKE KEER, MET GEMAK.

Laat u begeleiden door Sensus navigatie, zodat u elke keer uw bestemming vindt en van alles op de hoogte blijft. Stuur uw bestemming naar de Volvo On Call-app en onze geavanceerde navigatie maakt gebruik van intuïtieve technologie. Waar u ook naar toe gaat, u komt er snel en eenvoudig.

Alles wat u hoeft te weten, ziet u op het 12-inch bestuurdersdisplay recht voor u. Het hogeresolutiescherm past zichzelf aan, dus het licht is nooit te fel. Alle instrumenten worden automatisch in grootte afgesteld voor de beste navigatieweergave. Het optionele head-up display toont alle belangrijke informatie op het onderste deel van de voorruit, geprojecteerd alsof het voor de auto uitzweeft. U bent altijd volledig op de hoogte zonder dat u uw ogen van de weg hoeft te halen.

U bereikt uw bestemming nog eenvoudiger met onze duidelijke kaarten. En, omdat we u levenslang gratis updates bieden, blijft Sensus u altijd een stap voor en leidt u nauwkeurig.

Sensus bespaart u tijd door u te helpen vinden waar u naar op zoek bent. Met de ingebouwde navigatie apps vindt en betaalt Sensus een parkeerplek en vindt een benzinstation.

Wanneer Sensus de weg wijst, geniet u nog meer van de reis.





Voice control. Om Sensus te bedienen hoeft u alleen maar te zeggen wat het moet doen, dankzij de voice control getraind op het herkennen van echte taal. Praat met uw Volvo en gebruik natuurlijke zinnen als opdracht, alsof u met een andere persoon praat. Voice control voert uw instructies uit, of het nu gaat om climate control, navigatie, infotainment of uw smartphone.



Middendisplay. Het middendisplay in staand formaat met touchscreen maakt het lezen van kaarten en het volgen van de navigatieaanwijzingen heerlijk eenvoudig. De kaarten verschijnen als in een atlas, u hoeft minder te scrollen, dus u ziet waar u naartoe gaat en wat er nog komen gaat. Zijn helderheid, afmeting en oriëntatie maken het de ideale metgezel voor elke rit.





Volvo On Call. Maak uw leven eenvoudiger. Ervaar een wereld waarin u met uw Volvo bent verbonden via de Volvo On Call-telefoonapp.

Volvo On Call is uw digitale sleutel tot een serie slimme toepassingen die uw leven eenvoudiger en het rijden in een Volvo nog leuker maken. Een aantal toepassingen is direct te gebruiken, andere worden later geïntroduceerd. Volvo On Call verbindt uw Volvo met de rest van de wereld en zorgt dat u uw auto op afstand kunt bedienen. Met de parkeerwarming verwarmt en ontdooit u uw auto op afstand. Zo begint u ook op een koude morgen uw dag comfortabel. Als het warm is, gebruikt u Volvo On Call om uw auto te koelen, zodat deze de perfecte temperatuur heeft als u klaar bent om te vertrekken. Controleer of u uw auto hebt vergrendeld en doe het alsnog, of creëer een wifi-hotspot zodat u en uw passagiers met internet verbonden blijven.

Plan uw route thuis en stuur de bestemming alvast naar uw auto. Als u klaar bent om te vertrekken, is uw navigatiesysteem dat ook. Het synchroniseert met uw agenda, herinnert u aan uw afspraken en vertelt u hoe u daar kunt komen.

Volvo On Call is compatibel met uw smartphone, iPad®, PC's of tablets met Windows 10, maar ook met draagbare apparaten zoals de Apple Watch – met de Microsoft Band 2 kunt u zelfs stembediening gebruiken om bepaalde commando's naar de auto te sturen. Mocht u weghulp of noodhulp nodig hebben, dan verbindt Volvo On Call u rechtstreeks met het Volvo Service Centre. Als uw auto-alarm wordt geactiveerd, geeft Volvo On Call een seintje aan het Volvo Service Centre dat contact met u opneemt. Als uw auto gestolen wordt, dan helpt Volvo On Call de politie om hem te terug te vinden.

Het display toont uw brandstofniveau, registreert de gegevens van een rit en vertelt u wanneer uw Volvo een beurt moet krijgen. Nog een voorbeeld van hoe Volvo Cars innovaties ontwikkelt met de mens als uitgangspunt, om uw leven nog beter te maken.

T5 | Momentum

714 Osmium Grey metallic | 19" 5-triple spaaks
Matt Tech Black/Diamond Cut lichtmetalen velgen, 498

INTELLISAFE

Ontworpen om rijden veiliger en gemakkelijker te maken.

IntelliSafe is onze naam voor de intuïtieve, intelligente Volvo Cars-technologie die u bij het rijden ondersteunt, een aanrijding helpt voorkomen en u bij een ongeval beschermt. Deze innovaties spelen een belangrijke rol bij het realiseren van onze gedurfde visie dat vanaf 2020 niemand meer komt te overlijden of ernstig gewond raakt in een nieuwe Volvo.

City Safety vormt het hart van IntelliSafe. Deze technologie, werkt als een co-piloot. Het systeem detecteert gevaar en waarschuwt u of grijpt zo nodig in. City Safety identificeert andere voertuigen, voetgangers, fietsers en grote dieren – zelfs 's nachts. Het waarschuwt u voor eventuele gevaren en, als u niet reageert, kan automatisch remmen om een aanrijding te voorkomen of de gevolgen ervan te beperken.

Rijden wordt nog relaxter wanneer IntelliSafe u helpt. Pilot Assist helpt u de auto binnen de lijnen van de wegmarkering te houden en behoudt automatisch een constante snelheid en een constante afstand tot de auto voor u.

Oncoming Lane Mitigation helpt u bij het vermijden van aanrijdingen met tegemoetkomend verkeer. Komt u op de andere weghelft met een tegemoetkomend voertuig terecht, dan grijpt de auto in. Onze Run-off Road-beveiliging stuurt voor u en remt zo nodig om te voorkomen dat u per ongeluk van de weg raakt. Driver Alert Control herkent wanneer u moe of afgeleid bent en waarschuwt u wanneer het tijd is voor een rustpauze. Road Sign Information herinnert u aan de maximumsnelheid.

Voeg IntelliSafe Surround toe en krijg BLIS™ (Blind Spot Information System) met Steer Assist voor nog meer bewustzijn en vertrouwen op de snelweg. Dit systeem waarschuwt u wanneer een auto u van achter nadert en in uw dode hoek komt. Als u niet reageert op de waarschuwing en op de baan van het andere voertuig terecht dreigt te komen, kan de Steer Assist-functie u ondersteunen door u rustig terug naar uw eigen baan te loodsen.

Dankzij deze zeer geavanceerde technologie helpt uw Volvo elke dag veiliger te maken. Voor u, uw passagiers. Voor iedereen.

De kracht om te beschermen. Achter de opvallende voorkant ligt een veelheid aan veiligheidstechnologie die rijden nog veiliger en eenvoudiger maakt.



Met Oncoming Lane Mitigation beperkt uw Volvo het risico op een aanrijding met tegemoetkomend verkeer. Bij snelheden tussen de 60 en 140 km/u helpt het systeem u automatisch terug te sturen naar uw eigen weghelft zodra het detecteert dat u de wegmarkering kruist en op de andere weghelft dreigt te komen.

Met Pilot Assist maakt uw Volvo uw rit nog eenvoudiger en relaxter. Pilot Assist houdt uw Volvo op de ingestelde snelheid en de ingestelde afstand tot de auto voor u en, bij snelheden tot 130 km/u, helpt het u de auto binnen de wegbelijning te houden door rustig uw stuurbeweging een beetje aan te passen.



Met onze **Cross Traffic Alert**-technologie kunt u achteruit uit een parkeervak rijden in de wetenschap dat er geen voertuigen achter u tegen u aan kunnen botsen. Deze technologie kan naderende voertuigen aan beide zijden van uw Volvo spotten op een afstand van maximaal 30 meter. In sommige gevallen detecteert Cross Traffic Alert ook naderende fietsers en voetgangers.

T5 | Momentum

714 Osmium Grey metallic | 19" 5-triple spaaks
Matt Tech Black/Diamond Cut lichtmetalen velgen, 498



Perfect parkeren, elke keer weer. Indien nodig parkeert onze Park Assist Pilot uw auto in voor u. Het systeem vertelt u of de plek de juiste omvang heeft voor uw Volvo en neemt het stuur over om te parkeren. Het heeft slechts 1,2 de lengte van uw Volvo nodig, dus het kan zelfs de kleinste ruimtes aan. Schakel, versnel en rem volgens de aanwijzingen op het scherm en uw Volvo neemt het sturen volledig over om uw auto in het parkeervak te manoeuvreren. En wilt u toch zelf parkeren? Dan helpt de optionele 360°-camera om vol vertrouwen perfect te parkeren.







BESCHERMEN WAT HET ALLERBELANGRIJKST IS.

U en uw passagiers beschermen: dat staat bij Volvo Cars altijd al bovenaan. Onze nieuwste generatie auto's doet meer dan ooit om u veilig te houden. Van preventieve technologie die u helpt aanrijdingen te voorkomen tot beschermende eigenschappen die de gevolgen van een aanrijding opvangen. We zullen nooit stoppen met innoveren om uw veiligheid te verbeteren.

Uw Volvo omringt u met beschermende veiligheid. De basis van onze nieuwe generatie auto's is een zeer sterk passagierscompartiment dat voor een groot deel gebruik maakt van supersterk boriumstaal om rond u en uw passagiers een veiligheidskooi te creëren.

Volvo Cars introduceerde in 1959 de driepuntsgordel. Onze laatste ontwikkelingen zetten ons streven naar levensreddende uitvindingen voort.

Mocht u van de weg raken, dan vermindert onze Run-off Road-technologie uw risico op ernstig letsel. De voorste veiligheidsgordels worden automatisch aangehaald wanneer de auto merkt dat een botsing onvermijdelijk is. Deze zorgen dat u en uw passagiers in de veiligste stand zitten, als zich een botsing voordoet. Onze unieke energieabsorberende stoelen helpen uw wervelkolom te beschermen bij een harde impact, mocht de auto van de weg raken.

Deze reeks van veiligheidstechnologieën en aandacht voor detail, zorgen ervoor dat uw Volvo een veilige plek is.



De speciaal gevormde voorstoelen in de V90 zijn niet alleen mooi om naar te kijken. De unieke structuur helpt de verticale schok te absorberen en helpt uw wervelkolom te beschermen als de auto een harde klap maakt. Dit is nog een voorbeeld van hoe we elk onderdeel van een Volvo voor uw veiligheid laten werken.

Volvo staat synoniem aan verkeersveiligheid. In 1944 namen we onze eerste veiligheidskooi in productie en in 1959 introduceerden we de driepuntsgordel. Vandaag innoveren we nog steeds. De voorste veiligheidsgordels worden automatisch aangehaald als de auto merkt dat een aanrijding onvermijdelijk is en zorgen dat u op zo'n moment in de veiligste stand zit.



DRIVE-E

Geniet meer, verbruik minder.

Met het perfecte evenwicht tussen prestaties en efficiëntie, biedt elke Volvo motor u on-demand vermogen met een laag brandstofverbruik en lage uitstoot. Dit kregen we voor elkaar met Drive-E, de grensverleggende technologie achter al onze geavanceerde benzine- en dieselmotoren, waar prestaties en efficiëntie ingebouwd zitten.

Onze innovatieve cultuur stelt ons in staat zulke motoren te creëren. De D5-motoren in de V90 beschikken over PowerPulse, een wereldprimeur bij Volvo Cars. Het systeem activeert de turbocharger zodra u het gaspedaal intrapt en geeft direct een boost in acceleratie vanuit stilstand en bij lagere snelheden. Dankzij dit soort technologie, creëren we met een compacte viercilinder hetzelfde vermogen van een veel grotere motor. U geniet van de perfecte mix van kracht en efficiëntie.

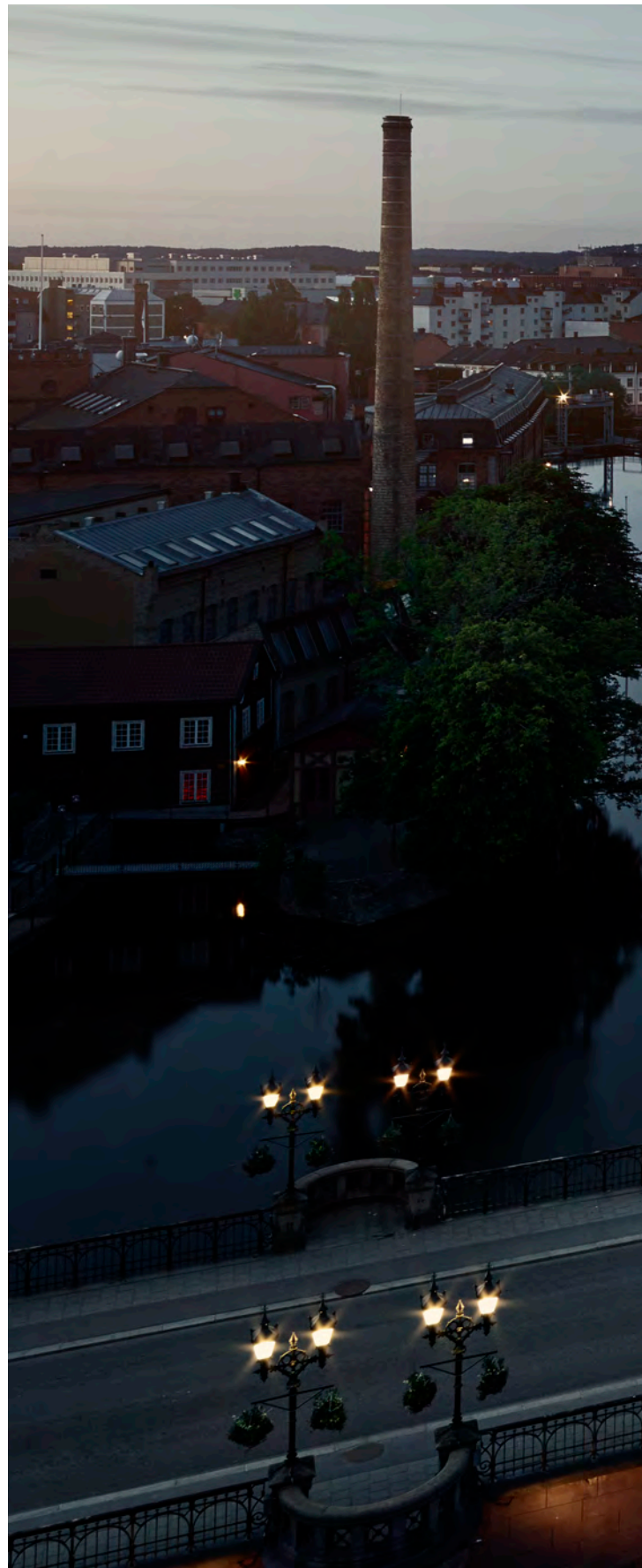
Kleinere motoren verliezen minder energie door frictie. Ze laten elke druppel brandstof harder werken om emissies te minimaliseren. We hebben lage wrijving-componenten gebruikt om ze soepeler en efficiënter te laten lopen. Een kleinere afmeting en lager gewicht, vergroten de ruimte binnenin en verbeteren de hanteerbaarheid.

Handgeschakelde precisie-transmissies en onze achttraps Geartronic™ automaat halen alles uit het potentieel van elke motor. Ontworpen om vermogensverlies te minimaliseren en prestaties te maximaliseren, kiest Geartronic™ altijd de juiste versnelling, wat er ook komen gaat. Of u kiest gewoon zelf, in de handgeschakelde modus.

Om u nog efficiënter te laten rijden, kiest u voor Eco-modus. De nieuwe V90 herkalibreert de motoren voor een zo laag mogelijk brandstofverbruik en zo min mogelijk emissies. De Coast-functie schakelt de motor los van de automatische transmissie als u het gaspedaal loslaat bij snelheden hoger dan 65 km/u. Er wordt niet op de motor geremd.

Onze diesels zijn stil en lopen soepel voor een ontspannende reis, dankzij de baanbrekende i-Art injectietechnologie. Door het nauwkeurig doseren van precies de juiste hoeveelheid brandstof voor elke cilinder, helpt i-Art de motor nog beter te lopen met minder brandstofverbruik. En de technologie zorgt ervoor dat dit zo blijft tijdens de gehele levensduur van de auto. U profiteert altijd van laag brandstofverbruik.

Bij Volvo Cars kijken we naar de toekomst om uw leven vandaag te verbeteren. Drive-E combineert geavanceerde technologieën om een betere wereld te creëren en om u beter te laten rijden.



“Evenwicht tussen prestaties en efficiëntie, de Volvo motoren geven u on-demand vermogen met een laag brandstofverbruik en lage uitstoot.”



TWEE HARTEN, ÉÉN AUTO.

Met onze geavanceerde aandrijftechnologie, zoals elektrificatie, biedt de V90 u een sublieme rijervaring. We focussen ons niet voor niets al meer dan 40 jaar op elektrificatie en plug-in hybride technologie. Dankzij onze ervaring in combinatie geavanceerde research lopen we voorop als het gaat om technologie. De nieuwste aandrijflijn – de high-performance T8 Twin Engine AWD plug-in hybride – levert verbluffende prestaties plus minimale uitstoot.

Met 407 pk biedt de combinatie van een viercilinder benzinemotor en een krachtige elektromotor het vermogen en de prestaties van een veel grotere motor, maar met een veel lager brandstofverbruik. De 320 pk benzinemotor drijft de voorwielen aan, de elektromotor doet dit voor de achterwielen. Dit geeft een directe acceleratie en on-demand vierwielaandrijving.

Met alleen de elektromotor, geniet u van een stil, emissievrij rijden. Met een bereik van meer dan 45 km met alleen elektrisch rijden, is dit de ideale optie voor dagelijks woon-werkverkeer.

Vier verschillende modi bieden een nauwkeurige controle over de motoren. Hybrid-modus gebruikt de elektro- en benzinemotor

samen voor de beste balans in kracht en efficiëntie. Pure gebruikt alleen de elektromotor voor emissieloos rijden. Power combineert het gezamenlijk vermogen van de benzine- en elektromotor gelijktijdig voor de beste prestaties. AWD schakelt volledig over naar full time vierwielaandrijving. Mix uw eigen favoriete elementen van elke modus en creëer een modus die past bij uw eigen wensen.

U bedient deze technologie intuïtief en eenvoudig. Een prachtig bewerkte schakelaar laat u gemakkelijk tussen de verschillende modi kiezen. En als u ons actieve chassis hebt gekozen met luchtvering achter, kiest uw auto automatisch de beste instellingen voor de drive-modus. U kunt optimaal genieten van uw reis, terwijl uw Volvo het werk doet.

De accu is snel en gemakkelijk op te laden. Tijdens het rijden laadt de accu zichzelf op dankzij regeneratief remmen. Als u de accu moet opladen, kunt u gebruik maken van een laadpunt. Uw accu kan binnen drie uur volledig opgeladen zijn.

De T8 Twin Engine geeft u het beste van twee werelden. Kracht zonder compromis.



Vervaardigd uit Orrefors®-kristalglas, is de versnellingspook in de T8 een ultieme combinatie van traditionele Zweedse materialen met geavanceerd design en technologie.



De gecombineerde kracht van de turbocharged benzinemotor en een responsieve elektromotor maakt de V90 T8 een ware prestatie.



Inpluggen, aanzetten, opladen. Gebruik het oplaadpunt om de V90 aan te sluiten en geniet van de verfijning van de elektromotor, waar u ook gaat.

"De T8 Twin Engine geeft u het beste van twee werelden. Kracht zonder compromis."



De manier waarop we de T8 Twin Engine hebben ontworpen, biedt u meer dan alleen efficiëntie. U ontdekt hoe uitgebalanceerd en responsief de auto aanvoelt op de weg en hoe snel deze reageert op veranderingen in richting. Door de elektromotor op de achteras te monteren en de accu langs de middenlijn van de auto te plaatsen, hebben we de V90 een bijna perfecte gewichtsverdeling gegeven, uiterst belangrijk in ultieme wendbaarheid.

De plaats van de accu helpt de V90 een laag zwaartepunt te geven. Stabiel, rotsvast en comfortabel. Omdat de accu niet in de kofferbak zit, heeft u hetzelfde laadvermogen met de T8 Twin Engine als bij alle andere V90-modellen. Onze auto's zijn vanaf het allereerste begin ontworpen voor de plug-in hybride technologie. Uw ervaring zal nooit worden aangetast.





GEDREVEN TOT PERFECTIE.

Precisie en comfort zijn de basis voor ons ontwerp van de V90. Daarom geeft de geavanceerde wielophanging u het beste van twee werelden. Nauwkeurigheid en precisie wanneer u dat wilt, comfort en technologie om elke rit aangenaam te maken.

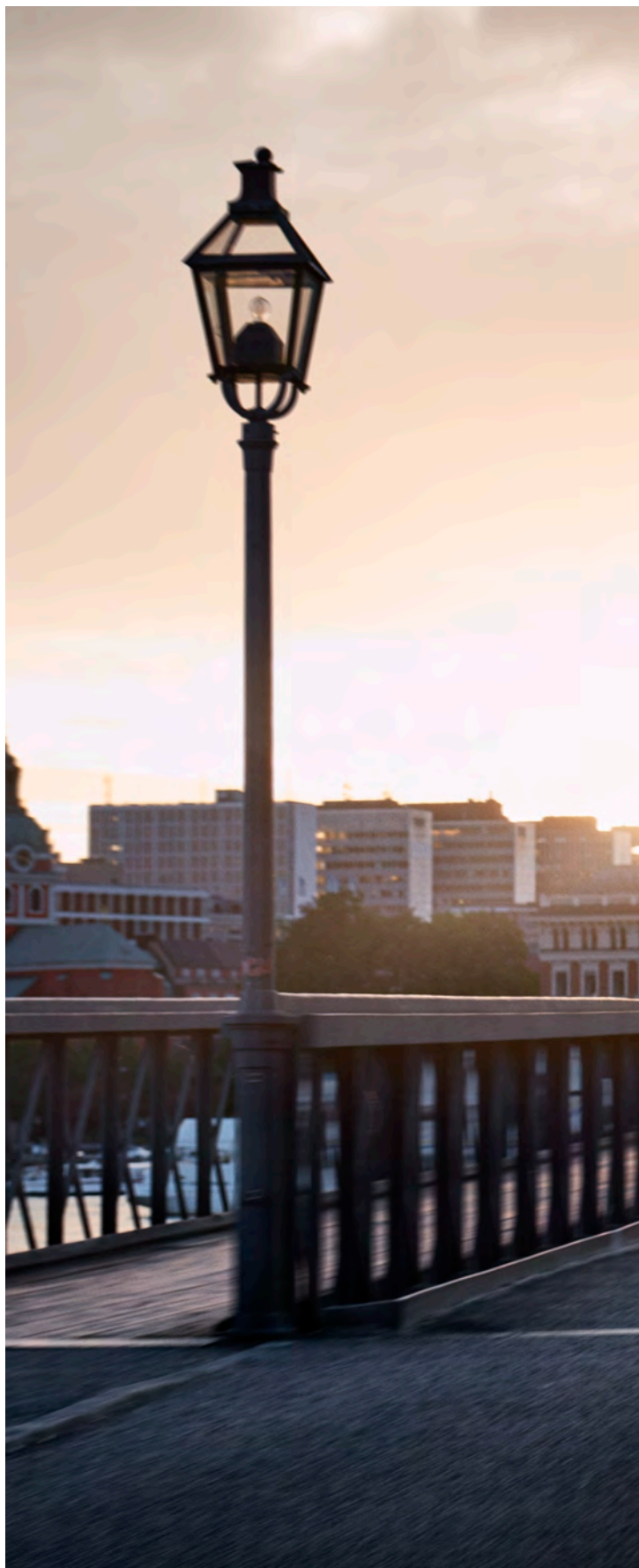
De "double wishbone" voorwielophanging werkt in harmonie samen met de integrale as-ophanging achter en geeft u volledige controle over de auto. De optionele luchtvering achter compenseert uw lading, past zich aan de weg en de rijomstandigheden aan voor een nog betere rijervaring. Geavanceerde rijhulpsystemen zoals stabiliteitsregeling en de functie Understeer Control Logic houden de V90 stabiel en verbeteren de manier waarop hij de bochten neemt. De modellen met vierwielaandrijving bieden zelfs nog meer zekerheid op veeleisende wegen.

Als optie kunt u kiezen uit vier rijmodi waarmee u het gedrag van uw auto op maat kunt aanpassen aan uw stemming. U kiest zelf de perfecte instelling voor de weg waarop u rijdt. Wijzig de motor, versnellingsbak, gaspedaal en stuurrespons. Het verandert de manier waarop de auto zich gedraagt en met het optionele actieve chassis met luchtvering achter, ook de manier waarop hij rijdt en reageert. Met de schakelpaddles breidt u uw controle nog verder uit.

Als u stopt, helpt de V90 u weer op weg. Met onze Hill Start Assist-functie kunt u eenvoudig weggrijden op een steile helling door de auto op de rem te houden tot u het gaspedaal indrukt. Auto Hold houdt uw remmen vast nadat u het pedaal hebt losgelaten. U kunt de auto dus gewoon het werk laten doen, ook bij stilstaand verkeer.



Ontdek superieur comfort en bediening met de optionele luchtvering achter. Het zuigt het slechte wegdek gewoon op en houdt de wagenhoogte constant. Uw auto reageert zoals u dat wilt. Dankzij de active chassis-technologie kiest u zelf de manier waarop de V90 rijdt en reageert.







UW REIS BEGINT HIER.

We hebben de V90 met maar één doel ontworpen: een auto die naadloos aansluit op uw wensen en levensstijl. Een auto die aan uw verwachtingen voldoet; een dynamische rijervaring met verfijnd comfort en geavanceerd design – met zorg gebouwd voor de mensen en de wereld die we delen. Kies een auto die intuïtief is en het leven net iets makkelijker maakt, waar u dag in dag uit plezier aan beleeft.

Een krachtige en efficiënte motor vormt het hart van de V90. Welke motor u ook kiest, u geniet altijd van de nieuwste Drive-E-technologie voor een ontspannende reis met een krachtig reactie-

vermogen. Brandstofconsumptie en CO₂-uitstoot zijn minimaal en onze motoren voldoen nu al aan de toekomstige regelgeving voor uitstootemissie.

Onze Drive-E serie bestaat uit geavanceerde benzine- en diesel-motoren gecombineerd met onze soepele achttraps Geartronic™-automaat, beschikbaar met krachtige AWD-vierwielaandrijving of voorwielaandrijving. Voor de ultieme combinatie van performance en efficiëntie is er de T8 Twin Engine AWD met plug-in hybride technologie.

Maak uw keuze en geniet van uw reis, wat uw bestemming ook is.

T8 Twin Engine AWD

Onze T8 Twin Engine plug-in hybrid levert verbluffende prestaties zonder in te leveren op de efficiëntie. Met 407 pk/640 Nm en de combinatie van een high-performance benzinemotor en een krachtige elektromotor zorgt deze krachtpatser voor voortreffelijke rijprestaties en emissievrij rijden. Een ideale optie voor dagelijks woon-werkverkeer. Waar nodig schakelt AWD over op vierwielaandrijving.

T6 AWD

Deze high-performance 310 pk/400 Nm T6 benzinemotor zorgt voor uitmuntende rijprestaties zonder in te leveren op de efficiëntie. Houd controle over uw reis dankzij de combinatie van een turbocharger en supercharger, responsieve vierwielaandrijving en onze soepele achttraps Geartronic™.

T5

Deze 250 pk/350 Nm T5 benzinemotor reageert op de snelweg net zo als in de stad. Deze prachtige allrounder heeft vermogen in overvloed als u het nodig hebt. In combinatie met onze soepele achttraps Geartronic™-automaat bent u verzekerd van voortreffelijke rijeigenschappen.

T4

Met de T4 190 pk/300 Nm benzinemotor geniet u van een soepele, responsieve en uiterst efficiënte rij-ervaring. Een geoptimaliseerde turbocharger met volledige koppeling bij lage tot gemiddelde toerentallen en een soepele achttraps Geartronic™ automaat zorgen dat u de controle hebt over uw rit.

D5 AWD

Met onze krachtigste 235 pk/480 Nm dieselmotor D5 AWD ervaart u prestatie en verfijning zonder compromissen. Twin-turbo-technologie, onze achttraps Geartronic™-automaat en vierwielaandrijving geven u direct controle over de auto.

D4

D4 AWD

Met onze geavanceerde 190 pk/400 Nm D4 dieselmotor geniet u meer en verbruikt u minder. De D4 is optioneel beschikbaar met onze dynamische vierwielaandrijving en achttraps Geartronic™-automaat. Ontworpen om u de meest efficiënte en vertrouwde rijervaring te laten beleven.

D3

De 150 pk/320 Nm D3 dieselmotor is ontworpen om voor u de ultieme combinatie van brandstofbesparing, performance en verfijning te creëren. Uitgerust met een handgeschakelde zesversnellingsbak of zestraps Geartronic™-automaat is de D3 de perfecte partner voor welke reis dan ook.





Volvo V90 Kinetic

Onze standaarduitrusting biedt u al een hoog technologieniveau dat voldoet aan uw eisen op gebied van stijl, comfort en veiligheid.



Volvo V90 Momentum

Versterk de premium look en sfeer van uw Volvo estate.



Volvo V90 Inscription

Het elegante ontwerp belichaamt Zweedse luxe.



Volvo V90 R-Design

De sensatie van een levendige rijervaring die wordt gekenmerkt door stijl, reactievermogen en controle.



Volvo V90 Cross Country

De robuuste maar verfijnde V90 Cross Country: ontworpen om elk avontuur nóg intenser te maken.



Volvo V90 Cross Country Volvo Ocean Race

Geïnspireerd door een van 's werelds zwaarste zeilraces, met een combinatie van comfort en slimme functies voor een unieke ervaring.

ONTWERP DE VOLVO V90 DIE BIJ U PAST.

Bij alles wat we doen, stellen we de mensen centraal. Daarom hebt u de vrijheid een Volvo te ontwerpen die perfect past bij uw stijl en persoonlijkheid.

Om te garanderen dat uw nieuwe Volvo V90 precies is zoals u wilt, bieden we een breed scala aan opties, uitvoeringen en persoonlijke voorkeuren. Ook al is uw V90 al royaal uitgerust in de standaard Kinetic-uitvoering, misschien wilt u de ervaring nog meer verbeteren met de Momentum-versie. Of misschien wilt u al uw

zintuigen onderdompelen in alleen het beste van Zweedse luxe? Dan voelt u zich thuis met Inscription. Als u liever een sportievere look wilt, dan is R-Design iets voor u. Voor ware all-roadprestaties die u verder brengen en uw avonturen nóg intenser maken, is er de robuuste maar verfijnde V90 Cross Country of – voor een nieuwe soort slimme luxe – de V90 Cross Country Volvo Ocean Race. Wat u ook wenst, ook voor u is er een Volvo V90. Lees verder en ontdek hoe uw nieuwe V90 eruit ziet.

DE JUISTE APPARATUUR VOOR UW AUTO.

Uw nieuwe V90 kiezen is heel simpel. Het enige wat u hoeft te doen is kiezen welk uitrustingsniveau het beste bij u past. Ons standaard uitrustingsniveau Momentum biedt u al een hoog technologieniveau dat voldoet aan hoge eisen op gebied van stijl, comfort en veiligheid. Zo kunt u bijvoorbeeld genieten van de bediening via onze 8-inch instrumentenpaneel en Sensus Connect met verbeterde connectiviteit – zoals de intuïtieve functie van onze 9-inch middendispley met touchscreen en voice control – en het heldere geluid dat via ons High Performance audiosysteem binnenkomt. Met de elektronisch bedienbare climate control met twee zones kunnen u en uw passagiers kiezen voor een comfortabel temperatuurstelling – de bestuurder en de voorpassagier kunnen de temperatuur aan hun eigen wensen aanpassen. Natuurlijk krijgt u standaard onze wereldwijd toonaangevende IntelliSafe-technologie met het bekroonde City Safety-systeem om aanrijdingen te voorkomen, de Lane Keeping Aid, Road Sign Information, Run-off road Mitigation, Oncoming Lane Mitigation en IntelliSafe Assist met onze nieuwe semi-automatische technologieën Adaptive Cruise Control en Pilot Assist.

Om uw ervaring van Scandinavische luxe uit te breiden, kunt u kiezen voor de Momentum uitvoering. Onze kenmerkende led-koplampen in combinatie met glanzende decoratieve raamomlijsting aan de zijkant en grotere 18-inch of optionele 19-inch velgen dragen bij aan de exclusiviteit van uw V90. Aan de binnenkant verwelkomen de aluminium instaplijsten u elke keer wanneer u de deur van uw Volvo opent.

De stijlvolle leder/textiel bekleding en het decoratieve inlegwerk van Iron Ore aluminium versterken de sfeer van het interieur – of ga voor de exclusieve uitstraling en kies voor onze optionele lederen bekleding en echt houten inlegwerk. Met de elektrisch verstelbare 4-weg lendensteun voor de voorstoelen inclusief verticale aanpassing vindt iedereen zijn ideale zitpositie. Als het donker is, versterkt de verbeterde interieurverlichting de exclusieve luxueuze ambiance in uw V90.

1-2. V90 Kinetic met 17-inch velgen. **3.** Kenmerkende led-verlichting, hoogglans zwarte grille, heldere decoratieve details aan de buitenkant en duidelijke aluminium dakrails dragen bij aan een krachtige en elegante verschijning van de V90 Momentum. **4.** Park Assist ondersteunt u bij het achteruitrijden en de dubbele verchromde uitlaatpijpen geven uw V90 nog meer dynamiek (Momentum). **5.** Het standaard 8-inch bestuurdersdisplay laat u uit verschillende weergaven kiezen. Voor optimale zichtbaarheid past de helderheid van het display zich automatisch aan het licht van buiten aan. **6.** De geïntegreerde lichte aluminium dakrails geven uw V90 Momentum een vleugje extra vleugje exclusiviteit. **7.** Sensus Connect omvat het grote 9-inch middendispley met touchscreen, voice control, USB/AUX-ingangen, internetkaarten en ons 330 W High Performance-audiosysteem met 10 uitstekende luidsprekers en Bluetooth®-audiostreaming. **8.** De slim geplaatste kledinghaken recht achter de voorstoelen maken het eenvoudig om uw kledingstuk op te hangen zonder dat het zicht door de achterruiten belemmerd wordt.



1



2



3



4



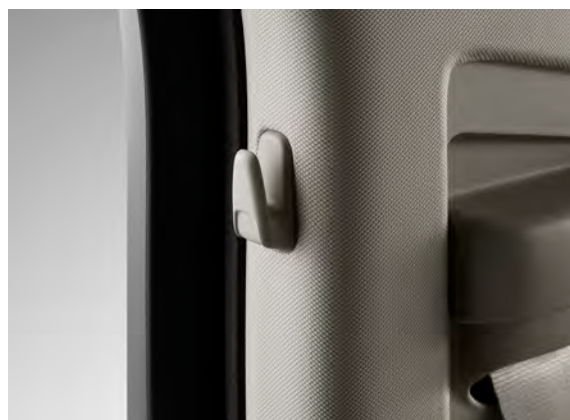
5



6



7



8



21" 10-spaaks Turbine
Tinted Silver Diamond Cut
(Optioneel Momentum)



21" 5-spaaks Fan
Silver Bright
(Optioneel Momentum)



19" 5-triple spaaks
Matt Tech Black/Diamond Cut, 498
(Optioneel Momentum)

Met een breed scala aan carrosseriekleuren en velgen laat de nieuwe Volvo V90 u een heel eigen Volvo creëren. Ga voor Kinetic en u kunt kiezen uit de standaard elegante 17-inch zevenspaaks velgen, Momentum biedt u 17-inch of 18-inch velgen (afhankelijk van de gekozen aandrijving), maar u heeft ook de optie voor grotere 19-inch

en 21-inch velgen. De kleur die u kiest voor uw exterieur heeft een groot effect op de persoonlijkheid van uw V90. Beschikbaar in verschillende variaties. Elke kleur doordrenkt uw Volvo met een gevoel van luxe en stijl.



18" 5-dubbelspaaks
Silver Bright, 149
(Optioneel)



18" 10-spaaks
Turbine Silver Bright, 154
(Standaard Momentum)



17" 7-spaaks
Silver, 152



614
Ice White



707
Crystal White pearl



711
Bright Silver metallic



477
Electric Silver metallic



721
Mussel Blue metallic



723
Denim Blue metallic



714
Osmium Grey metallic



492
Savile Grey metallic



724
Pine Grey metallic



717
Onyx Black metallic



722
Maple Brown metallic



700
Twilight Bronze metallic



719
Luminous Sand metallic

Het interieur van de V90 is vervaardigd met u in gedachten. Elk detail, elke lijn, elke vorm getuigt van het streven van onze ontwerpers om een ruimte te creëren waarin u zich ontspant en de controle heeft. De Kinetic-uitvoering is voorzien van comfortstoelen bekleed met Charcoal-textiel. Voor een luxueuze look en feel, biedt de Momentum-uitvoering lederen bekleding verkrijgbaar in ver-

schillende kleurcombinaties in lijn met uw persoonlijke voorkeur. Het interieur wordt verder versterkt door decorpanelen van Iron Ore aluminium en aluminium instaplijsten. Of ga voor de exclusieve uitstraling geïnspireerd door modern Scandinavische meubilair en kies echt houten inlegwerk.



Comfortstoel

BEKLEDING Textiel, Comfortstoel 1. Charcoal in Charcoal-interieur, R100 **Leder, Comfortstoel** 2. Charcoal in Charcoal-interieur, RA00 3. Maroon Brown in Charcoal-interieur, RA30 4. Amber in Charcoal-interieur, RA20 5. Blond in Blond/Charcoal-interieur en Charcoal vloerbekleding en matten, UA00
INLEG 6. Charcoal 7. Iron Ore Aluminium 8. Dark Flame Birch



1



2



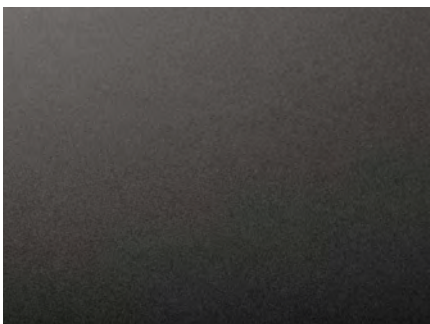
3



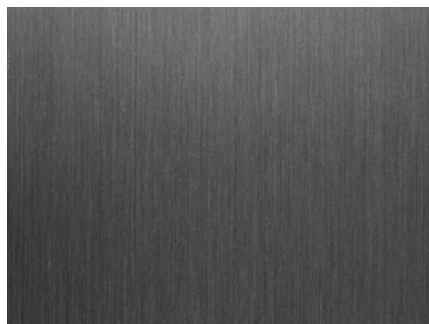
4



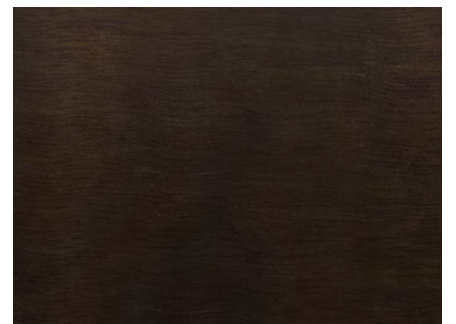
5



6



7



8

Inscription

EEN HOGER NIVEAU VAN LUXE.

We hebben de exclusieve V90 Inscription gecreëerd om aan uw hoogste verwachtingen van Zweedse luxe te voldoen. Een zeer persoonlijke expressie die een sterk gevoel van raffinement oproept. Elk detail is zorgvuldig geselecteerd om u en uw passagiers een verfijnde en verkwikkende ervaring te bieden. Het kenmerkende exterieurdesign verbetert het luxueuze uiterlijk en gevoel van de V90.

Het zorgvuldig uitgevoerde interieur geeft u de ruimte voor een ontspannen rijervaring. De V90 Inscription belichaamt ons trotse erfgoed: design met de mens centraal. Als het gaat om intelligente luxe doordrenkt met een onderscheidende stijl en nieuwe ideeën, dan is de V90 Inscription uniek – net als u.

T6 AWD | Inscription
711 Bright Silver metallic | 20" 8-Spaaks
Silver/Diamond Cut, 214





1

De zeer geavanceerde V90 Inscription benadrukt de essentie van hedendaagse luxe. Onmiddellijk herkenbaar door zijn opvallende verchromde grille en de decoratieve lijsten onderaan de deur, laat deze V90 eruit springen dankzij een aantal goed doordachte exterieur designelementen die passen bij het tijdloos Scandinavisch design van de auto. Net zoals prachtig vormgegeven sieraden, zijn de tienspaaks Silver/Diamond Cut velgen perfect in harmonie met de metalen afwerking van de heldere decoratieve inleg en de geïntegreerde dakrails. In combinatie met de elegante geïntegreerde dubbele uitlaatpijpen, dragen de velgen bij aan de zelfverzekerdheid van de auto. Onze kenmerkende led-verlichting staat voor een sterke visuele identiteit en een uitstekend zicht in het donker. En voor een nog beter en ononderbroken lichtpatroon, kunt u kiezen voor onze geavanceerde Full-LED Active High Beam-technologie.

Elke keer als u de deur opent, verwelkomen de Inscription-instaplijsten u met licht. De luxe gaat verder met authentieke, fijn bewerkte materialen die een lounge-achtige sfeer van weelderig comfort creëren. U en uw passagiers kunnen achterover leunen in voorgestelde elektrisch bedienbare comfortstoelen met fijn Nappa-lederen bekleding. Decoratief inlegwerk van exclusief Linear Walnut, Inscription stoffen



2

matten en onze meest geavanceerde interieurverlichting bieden u de ware Inscription-beleving. Voor u als bestuurder geven het grote 12-inch instrumentenpaneel en de handige modi-instellingen op het console tussen de voorstoelen u het gevoel dat u de touwtjes in handen hebt. Voor een nog betere rijervaring, zorgt onze optionele actieve chassis met luchtvering achter voor optimaal comfort en stuurgemak. U kiest met de Drive Mode-bediening tussen vijf verschillende chassis-instellingen.

Met ventilatie- en massagefuncties maakt u de voorstoelen nog comfortabeler. Met de optionele klimaatregeling met vier zones kunnen de bestuurder, voorpassagier en de buitenste passagiers achterin hun eigen temperatuurinstelling kiezen. De toevoeging van een panoramisch glazen dak laat iedereen in uw V90 genieten van een prachtige beleving van licht en lucht. Het voorste deel kunt u openen met een drukknop en op zonnige dagen vermindert een elektrisch bedienbaar zonnescherm van geperforeerd textiel de hitte en schittering zonder dat dit ten koste gaat van het ruimtelijke gevoel van lucht. Uw V90 omtoveren tot een concertzaal? Geen probleem. Ons optionele high-end audiosysteem Bowers & Wilkins zorgt voor uitzonderlijke helderheid en weergave van uw muziek, waar u ook zit.

1. Kleine details perfectioneren de Inscription, zoals de hoog glans verchromde frames rond de portiergrepen. 2. De grille van de Inscription in elegant verchromde afwerking en de kenmerkende koplampen met led-verlichting. 3. De elektrisch bedienbare comfortstoelen met fijn Nappa-lederen bekleding en de decoratieve, echt houten decorinleg van exclusief Linear Walnut dragen bij aan de zintuiglijke ervaring van hedendaagse luxe. 4. De heldere instaplijst met het Inscription-logo. 5. Het intuïtieve 12-inch instrumentenpaneel met vier modi voor weergave en het 9-inch middendisplays met touchscreen plaatst u in het centrum van alle actie. 6. Dubbele geïntegreerde uitlaatpijpen en een heldere uitvoering van het interieur bezorgen een elegante en krachtige sensatie. 7. Drive-modus scrollwiel met een metalen afwerking met ruitpatroon en optionele, decoratieve inleg van Linear Walnut. 8. De exclusieve Inscription met leder beklede sleutelcover, in dezelfde kleur als de fijn nappa lederen bekleding van uw V90 Inscription. Een subliem voorbeeld van doordacht Scandinavisch vakmanschap en strak design.



3



4



5



6



7



8

De V90 Inscription met zijn subtiele accenten is een tijdloze betuiging van klassiek Scandinavisch design. Met het rijke kleurenpalet voor het exterieur, creëert u de V90 Inscription die uw geheel eigen stijl tentoonspreidt. De 18-, 19-, 20- of 21-inch velgen, verkrijgbaar

in het opvallende Diamond Cut-design, bewerkstelligen een visueel geheel met het design van het exterieur en creëren een evenwichtige sensatie van eigentijdse elegantie.



21" 10-spaaks Turbine
Tinted Silver Diamond Cut
(Optioneel)



21" 5-spaaks Fan
Silver Bright
(Optioneel)



20" 10-spaaks
Silver/Diamond Cut, 1030



20" 8-spaaks
Silver/Diamond Cut, 214



19" 5-triple spaaks
Matt Tech Black/Diamond Cut, 498
(Optioneel)



19" 10-spaaks
Silver/Diamond Cut, 150



18" 10-spaaks
Silver/Diamond Cut



614
Ice White



707
Crystal White pearl



711
Bright Silver metallic



477
Electric Silver metallic



721
Mussel Blue metallic



723
Denim Blue metallic



714
Osmium Grey metallic



492
Savile Grey metallic



724
Pine Grey metallic



717
Onyx Black metallic



722
Maple Brown metallic



700
Twilight Bronze metallic



719
Luminous Sand metallic

Binnenin de V90 Inscription wordt u omringd door doordachte luxe. Waar u ook kijkt, u ziet echte materialen en vakmanschap. Een zintuiglijke ervaring die verder versterkt wordt door de ergonomisch ontworpen comfortstoelen in fijn Nappa leder. Voor nog meer

welzijn, zijn de comfortstoelen uitgerust met ventilatie en een massagefunctie. En om uw persoonlijkheid in het interieur te onderstrepen, beschikt u over een ruime keuze aan kleuren, bekleding en inlegcombinaties.



Contourstoel

BEKLEDING Fine Nappa Leder Geperforeerd, Comfortstoel geventileerd 1. Charcoal in Charcoal-interieur, RC00 2. Maroon Brown in Charcoal-interieur, RC30
3. Amber in Charcoal-interieur, RC20 4. Blond in Blond/Charcoal-interieur en Charcoal vloerbekleding en matten, UC00 5. Blond in Blond/Charcoal-interieur, WC00
Fine Nappa leder, Contourstoel 6. Charcoal in Charcoal-interieur, RB01 7. Amber in Charcoal-interieur, RB21

SLEUTELCOVERS 8. Charcoal Leder, Blond Leder, Amber Leder, Maroon Brown Leder, White Leder (accessoire), Dark Flame Birch (accessoire) en Linear Walnut (accessoire)

INLEG 9. Linear Walnut (Standaard) 10. Dark Flame Birch (Optioneel) 11. Metal Mesh Aluminium (Optioneel)



1



2



3



4



5



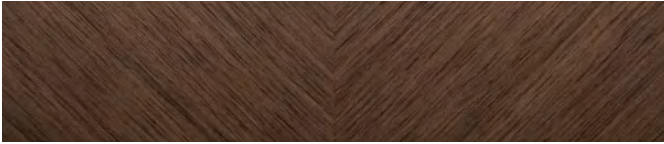
6



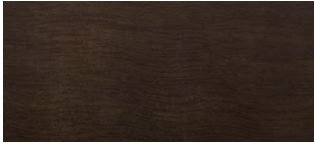
7



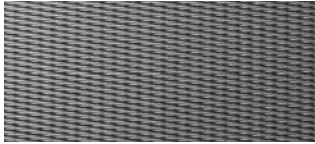
8



9



10



11

RDESIGN

GEÏNSPIREERD DOOR DE KUNST VAN AUTORIJDEN.

Als u van autorijden houdt, dan is de V90 R-Design iets voor u. De unieke persoonlijkheid van R-Design vangt de sensatie van een levendige rijervaring die wordt gekenmerkt door stijl, reactievermogen en controle. Een overvloed aan befaamde designdetails draagt bij aan het dynamische karakter van uw Volvo en zorgt voor een sportiever en meer uitgesproken voorkomen op de weg. Het is een ervaring die vanuit elke hoek in het oog springt en elke keer opnieuw zinspeelt op de belofte van een fantastische rit. U kunt er

zeker van zijn dat de V90 R-Design doet wat hij belooft. Dat voelt u zodra u gaat zitten in de voorgevormde R-Design bestuurdersstoel, omgeven door zorgvuldig uitgevoerde, expressieve interieurdetails. Alles, van het R-Design stuur met optionele schakelpaddles tot de Charcoal hemelbekleding, is er om u tijdens het rijden te inspireren en te ondersteunen. Voor een nog energiekere, soepelere rit heeft de V90 R-Design het voordeel van een geavanceerd sportchassis.

T6 AWD | R-Design

720 Bursting Blue metallic | 21" 5-dubbelspaaks
Matt Black/Diamond Cut lichtmetalen velgen





1



2

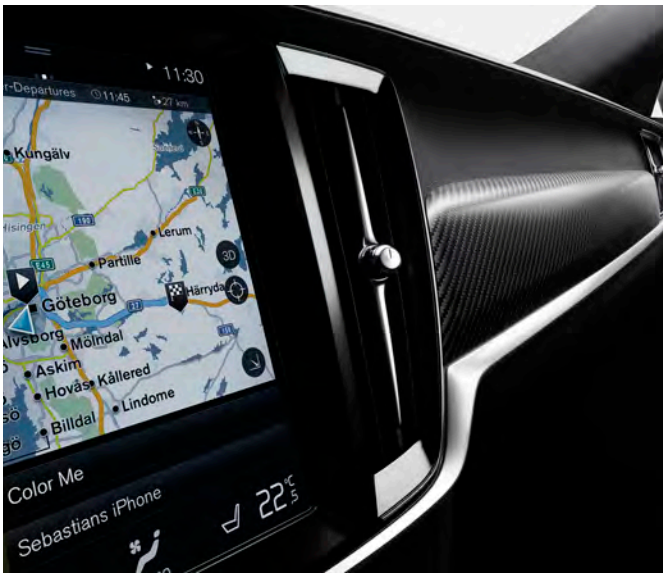
R-Design is Volvo in een strak, sportief designjasje. Het draait allemaal om een door prestatie geïnspireerde look en feel, aan de binnen- en aan de buitenkant. Het zijn in het oog springende sportieve designdetails aan de buitenkant, zoals de opvallende, verchromde grille in hoogglanszwart met een Silk Metal omlijsting, voorspoiler, stijlvolle Silk Metal raamomlijsting, Bright Silver buitenspiegelkappen met een matte afwerking, dubbele uitlaatpijpen en opvallende R-Design lichtmetalen velgen. Onze kenmerkende koplampen met ledverlichting bieden uitstekend zicht en zorgen voor een onderscheidende attitude op de weg. Voor nog beter en ononderbroken zicht in het donker is er de optie Full-LED Active High Beam-verlichting.

Binnenin wordt u bij het instappen verwelkomd door de verlichte R-Design instaplijsten. Het verfijnde sportieve thema wordt doorgezet met Metal Mesh decorinleg, Charcoal hemelbekleding en semi-elektrische R-Design contourstoelen met unieke Nubuck Textile/Fijn Nappa lederen bekleding of optionele fijn Nappa lederen bekleding. Samen geven deze eigenschappen het interieur een technische uitstraling die doet denken aan een cockpit. R-Design logo's en kenmerkend stikwerk op de stoelen, de versnellingspook en het stuur van geperforeerd leder versterken de sportieve en

tegelijktijd elegante ambiance. De elektrisch verstelbare zittingverlenging van de voorstoelen verbetert de ondersteuning van uw bovenbenen nog meer voor meer comfort tijdens lange ritten. En wanneer het donker is, versterkt de verbeterde interieurverlichting de exclusieve ambiance van luxe in uw V90 R-Design. Ook biedt de R-Design ons grootste 12-inch instrumentenpaneel en optionele schakelpaddles, zodat u een nog sterker gevoel van controle heeft. Het Drive Mode Settings bedieningspaneel is handig geplaatst in de tunnel tussen de voorstoelen en stelt u in staat om tussen vier rijstijlen te kiezen: Comfort-modus, Dynamic-modus, Eco-modus en Individual-modus.

Achter het R-Design stuurwiel, bekleed met geperforeerd Fine Nappa leder, kunt u genieten van de dynamische respons en feedback van een sneller stuur en een nauwkeuriger afgestemd sportchassis. Dit lagere en stevigere chassis beschikt over aangepaste stabilisatorstangen en stijvere veren voor reponsievere bediening en meer stabiliteit in bochten. De monotube achterdempers reageren sneller voor meer controle in alle omstandigheden, wat resulteert in een zeer goede, sportieve wegligging zonder dat u op rijcomfort inlevert.

1. Het R-Design stuurwiel, bekleed met geperforeerd Fine Nappa leder en optionele schakelpaddles en het 12-inch digitale instrumentenpaneel met vier grafische modi. 2. De 21-inch Matt Black/Diamond Cut aluminium velgen voor de ultieme R-Design beleving (optioneel). 3. Carbon Fibre decorinleg draagt bij aan de dynamische hightech ambiance in uw V90 R-Design (optioneel). 4. R-Design buitenspiegelkappen in een contrasterende, zilveren look. 5. Het R-Design interieur met het R-Design stuurwiel, de versnellingspook en pookhoes van geperforeerd nappaleder met contrasterend stiksel, contourstoelen met exclusieve fijn Nappa-lederen bekleding (optioneel), Carbon Fibre decoratieve inleg (optioneel) en met afgestemd dashboard en bovenste deurpanelen met licht Amber stiksel (optioneel). 6. Geïntegreerde dubbele uitlaat voor een uitgesproken voorkomen op de weg. 7. De glanzende R-Design grille met een omlijsting met een Silk Metal afwerking en unieke glanzend zwarte zijgrilles draagt bij aan het dynamische karakter van uw V90 R-Design.



3



4



5



6



7



21" 10-spaaks Turbine
Tinted Silver Diamond Cut
(Optioneel)



21" 5-spaaks Fan
Silver Bright
(Optioneel)



21" 5-dubbelspaaks
Matt Black/Diamond Cut, 147
(Optioneel)

Het exterieur laat geen twijfel bestaan over de bedoeling van uw V90 R-Design. De kleuren van het exterieur zijn zorgvuldig aangepast aan het dynamische karakter van de auto. Elke kleur heeft zijn eigen unieke expressie, in het bijzonder Passion Red en Bursting Blue metallic, die exclusief voor R-Design zijn ontworpen. Passion Red is de iconische, sportieve kleur. Bursting Blue metallic zorgt voor een

technische, sportieve look die de inserts in hoogglanszwart en met een Silk Metal afwerking perfect accentueert. De krachtige 18-, 19-, 20-, of 21-inch lichtmetalen R-Design velgen met een sprekend design versterken de dynamische maar verfijnde look van de auto en maken van uw Volvo een klasse apart.



20" 5-dubbelspaaks
Matt Black/Diamond Cut, 1056
(1031 T8 Twin Engine)
(Optioneel)



19" 5-spaaks
Matt Black/Diamond Cut, 158
(Optioneel)



18" 5-spaaks
Matt Black/Diamond Cut
(Standaard)



614
Ice White



707
Crystal White pearl



711
Bright Silver metallic



477
Electric Silver metallic



720
Bursting Blue metallic



714
Osmium Grey metallic



492
Savile Grey metallic



717
Onyx Black metallic



612
Passion Red

In uw V90 R-Design kunt u genieten van een dynamisch interieur met hoogwaardige materialen dat gericht is op u als bestuurder. De voor-gevormde R-Design contourstoelen met verstelbare zittingverlenging bieden ontspannende ondersteuning tijdens alle bochten die u onderweg tegenkomt. De exclusieve bekleding van Nubuck Textile/

fijn Nappa leder of fijn Nappa leder met contrasterend stikwerk creëren een sportief en tegelijkertijd verfijnd gevoel. Deze beleving wordt verder versterkt door de decoratie van Metal Mesh of Carbon Fibre die het Charcoal interieur perfect aanvult.



Contourstoel

BEKLEDING Sports fabric/Fine Nappa leder, Contourstoel 1. Charcoal in Charcoal-interieur, RBOR **Nappaleder, Contourstoel 2.** Charcoal in Charcoal-interieur, RCOR
SLEUTELCOVER 3. Verkrijgbaar in Charcoal geperforeerd leder
INLEG 4. Metal Mesh Aluminium (Standaard) **5.** Carbon Fibre (Optioneel)



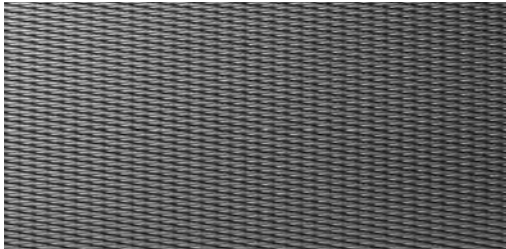
1



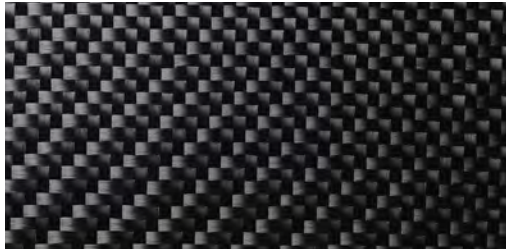
2



3



4



5



UW VERFIJNDE AVONTUUR WACHT OP U.

De V90 Cross Country is een kundige auto voor alle wegen en is ontworpen om elk avontuur nóg intenser te maken. Helderere, strakke lijnen en robuuste Cross Country-details zorgen voor een krachtige look die een grote mate van vaardigheid uitstraalt – uiteraard inclusief het gebruiksgemak en de veelzijdigheid van de Volvo estate

De V90 Cross Country zit vol innovatieve technologie voor verfijnde ritten op alle wegen. Vierwielaandrijving, een verbeterde bodemvrijheid en een geavanceerd chassis ondersteunen u bij ruige wegen, in uitdagend weer en onder zware omstandigheden.

Wat er buiten ook gebeurt, het interieur van de V90 Cross Country is een toevluchtsoord. Het ruimtelijke, lichte interieur is vervaardigd uit de beste materialen en is met de zorg en aandacht van Zweeds vakmanschap gebouwd.

De V90 Cross Country is ontworpen om van elke reis een avontuur te maken, terwijl u in alle comfort ontspant. De technologie verbetert uw rit en opent een wereld vol bestemmingen.

Om ervoor te zorgen dat de V90 Cross Country precies op uw wensen is afgestemd, zijn er twee uitrustingsniveaus waaruit u kunt kiezen: de rijk uitgeruste Cross Country en de luxueuze Cross Country Pro – samengesteld om te voldoen aan uw hoogste verwachtingen op het gebied van Scandinavisch raffinement. En als u nog een stapje verder wilt gaan, dan is er de unieke V90 Cross Country Volvo Ocean Race, geïnspireerd op 's werelds zwaarste zeilrace.

Zichtbare kracht. De combinatie van ons nieuwe, elegante design met de kenmerkende Cross Country robuustheid resulteert in een verfijnde, stoere en praktische auto.

De grote wielen en de grotere bodemvrijheid geven u op elke wegsoort het verlangde zelfvertrouwen. De skid plates voor en achter

lopen naadloos in de bumper over voor een elegante, robuuste look. En de kunststof afwerking beschermt de carrosserie. De krachtige lijnen, de hellende achterraut en de grote led-achterlichten met hun slanke, verticale vorm zijn zowel eigentijds als klassiek Volvo.



T6 AWD | Cross Country Pro
714 Osmium Grey metallic | 20" 10-spaaks
Black/Diamond Cut lichtmetalen velgen, 226



VERGROOT UW WERELD MET BEKWAAMHEID OP ALLE WEGEN.

De **V90 Cross Country** is thuis op alle wegen met technologie die u verder brengt. Uw avontuur wordt niet beperkt door de grenzen van uw auto.

Met de volgende generatie van onze vierwielaandrijving blijft de V90 Cross Country in beweging wanneer de wegen ruiger worden of de omstandigheden verslechteren. De wielen, die dit het hardst nodig hebben, krijgen automatisch de juiste hoeveelheid vermogen. Zo blijft u doorrijden, zelfs als de weg ophoudt. Dankzij de grotere bodemvrijheid en grote wielen, brengt deze auto u overal waar u wilt. Afdalen van steile heuvels is dankzij Hill Descent Control een koud kunstje. De auto wordt automatisch geremd, zodat deze niet te veel snelheid krijgt of gaat glijden.

U bepaalt zelf hoe de V90 Cross Country zich op onverhard terrein gedraagt door de Off-road modus in het Drive Mode Settings-menu in te schakelen. Hiermee rijdt de auto soepeler op een lastige ondergrond zoals nat gras, modder en losse kiezels. De manier waarop de motor zijn vermogen levert wordt aangepast en de aandrijflijn worden opnieuw gekalibreerd, zodat u op een lagere snelheid zo veel mogelijk controle hebt. Op oneffen terrein komt het actieve chassis met luchtvering achter tot zijn recht en trotseert hobbels en spoorvorming. Als de weg uitdagend wordt en het weer onvoorspelbaar is, brengt de V90 Cross Country u waar u naartoe wilt gaan. In alle comfort.



Ontdek superieur comfort en bediening met de optionele luchtvering achter. Deze absorbeert het slechte wegdek en houdt de wagenhoogte constant. Uw auto rijdt zoals u dat wilt. Dankzij de actieve chassistechnologie kiest u zelf de manier waarop de V90 Cross Country rijdt en reageert.





DE JUISTE APPARATUUR VOOR UW AUTO.

Uw nieuwe V90 Cross Country kiezen is heel simpel. Alles wat u hoeft te doen is kiezen welk uitrustingsniveau het beste bij u en uw avonturen past. Onze standaarduitrusting Cross Country biedt u al een hoog technologieniveau dat voldoet aan hoge eisen op gebied van stijl, comfort en veiligheid. Zo kunt u bijvoorbeeld genieten van de bediening via onze 8-inch instrumentenpaneel en Sensus Connect met verbeterde connectiviteit – zoals de intuïtieve functie van onze 9-inch middendisplays met touchscreen en voice control – en het heldere geluid dat via ons High Performance audiosysteem binnenkomt, inclusief Bluetooth® music streaming. Met de elektronisch bedienbare climate control met twee zones kunnen u en uw passagiers kiezen voor een comfortabel temperatuurinstelling – de bestuurder en de voorpassagier kunnen de temperatuur aan hun eigen wensen aanpassen. Natuurlijk krijgt u standaard onze wereldwijd toonaangevende IntelliSafe-technologie met het bekroonde City Safety-systeem om aanrijdingen te voorkomen, de Lane Keeping Aid, Road Sign Information, Run-off road

Mitigation, Oncoming Lane Mitigation en Assist met onze nieuwe semi-automatische technologieën Adaptive Cruise Control en Pilot Assist.

Onze kenmerkende koplampen met LED-verlichting dragen bij aan een krachtige uitstraling en uitstekend zicht in het donker zonder anderen te verblinden. In combinatie met de hooglanszwarte decoratieve designelementen van het exterieur, de glanzend afgewerkte, geïntegreerde dakrails en de optionele grotere 19- of 20-inch velgen, geven ze uw V90 Cross Country een nog exclusiever voorkomen op de weg.

Aan de binnenkant verwelkomen de metalen instaplijsten u elke keer wanneer u de deur van uw Volvo opent. De stijlvolle lederen bekleding met uniek Cross Country stiksel en decorpanelen van Black Walnut versterken de sfeer van het interieur.

En wanneer het donker is, versterkt de verbeterde interieurverlichting de exclusieve ambiance van luxe in uw V90 Cross Country.

1-2. Kenmerkende koplampen met LED verlichting, hooglanszwarte exterieurdetails en duidelijke aluminium dakrails dragen bij aan de krachtige en elegante verschijning van de V90 Cross Country. **3.** Het 8-inch instrumentenpaneel voor Cross Country laat u uit verschillende weergaven kiezen. Voor optimale zichtbaarheid past de helderheid van het display zich automatisch aan het licht van buiten aan. **4.** De geïntegreerde lichte aluminium dakrails geven uw V90 Cross Country een vleugje extra vleugje exclusiviteit. **5.** Sensus Connect omvat het grote 9-inch middendisplays met touchscreen, voice control, USB/AUX-ingangen, internetkaarten en ons 330 W High Performance-audiosysteem met 10 uitstekende luidsprekers en Bluetooth® audiostreaming. **6.** Unieke decorpanelen in Black Walnut geeft het interieur van uw V90 Cross Country net dat beetje extra.



1



2



3



4



5



6

EEN HOGER NIVEAU VAN LUXE.

De V90 Cross Country Pro staat voor verfijnde luxe met alle technologie, comfort en veelzijdigheid die u nodig hebt voor luxueuze avonturen. De uitgesproken 19-inch 5-dubbelspaaks Black/Diamond Cut velgen zijn perfect in lijn met de hooglanszwarte exterieurdetails en de glanzende, geïntegreerde dakrails. In combinatie met de elegante geïntegreerde dubbele uitlaatpijpen dragen de velgen bij aan de zelfverzekerde uitstraling van de auto.

Elke keer als u de deur opent, verwelkomen de metalen instaplijsten u met licht. De luxe gaat verder met authentieke, fijn bewerkte materialen die een lounge-achtige sfeer van weelderig comfort creëren. U en uw passagiers kunnen achterover leunen in voor gevormde elektrisch bedienbare comfortstoelen met exclusieve Nappa-lederen bekleding. Exclusieve, echt houten Black Walnut decorinleg, stoffen matten en onze meest geavanceerde, sfeervolle interieurverlichting bieden u de ware Cross Country Pro-beleving.

Voor u als bestuurder zorgen het grote intuïtieve 12-inch instrumentenpaneel met vier grafische modi en de handige modi- en

stuurinstellingen op het console tussen de voorstoelen alles onder controle te hebben. Voor een nog betere rijervaring, zorgt onze optionele actieve chassis met luchtvering achter voor optimaal comfort en stuurgemak. U kiest met de Drive Mode-bediening tussen vier verschillende chassis-instellingen.

Met ventilatie- en massagefuncties maakt u de voorstoelen nog comfortabeler. Met de optionele klimaatregeling met vier zones kunnen de bestuurder, voorpassagier en de buitenste passagiers achterin hun eigen temperatuurinstelling kiezen. Toevoeging van een panoramisch schuifdak, laat iedereen in uw V90 Cross Country Pro genieten van een prachtige beleving van licht en lucht. Het voorste deel kunt u openen met een drukknop en op zonnige dagen vermindert een elektrisch bedienbaar zonneschermbekleding van geperforeerd textiel de hitte en schittering zonder in te boeten aan het ruimtelijke gevoel van lucht. Uw V90 Cross Country omtoveren tot een concertzaal? Geen probleem. Ons optionele high-end audiosysteem van Bowers & Wilkins zorgt voor uitzonderlijke helderheid en weergave van uw muziek, waar u ook zit.



1



2|3



4



5



6



21" 7-spaaks
Matt Tech Black Diamond Cut, W006
(Optioneel Pro)



20" 10-spaaks
Black/Diamond Cut, 226



20" 5-dubbelspaaks
Matt Black Diamond Cut, W007
(Optioneel Pro)

Het robuuste en tegelijkertijd elegante exterieur van de V90 Cross Country Pro is een tijdloze betuiging van klassiek Scandinavisch design. Met het rijke kleurenpalet voor het exterieur creëert u een V90 Cross Country Pro die uw geheel eigen stijl en voorkeuren tentoonspreidt. Het onderste deel van de carrosserie en de verbrede wielkasten in contrasterend Charcoal dragen verder bij aan het stoere karakter, terwijl sommige carrosseriekleuren eveneens

beschikbaar zijn met een volledig in kleur gespoten carrosserie voor extra elegantie. En om de ervaring te voltooien is er een serie grote, speciaal ontworpen lichtmetalen velgen waar u uit kunt kiezen – exclusief voor uw V90 Cross Country en Cross Country Pro. De 19-, 20- en 21-inch velgen zijn beschikbaar in opvallend Diamond Cut-design en sluiten zichtbaar aan bij het exterieurdesign voor een uniforme uitstraling van eigentijdse elegantie.



19" 5-dubbelspaaks
Black/Diamond Cut, 224
(Standaard Pro)



19" 6-dubbelspaaks
Matt Tech Black/Diamond Cut, 151



18" 5-dubbelspaaks
Silver, 148
(Standaard)



614
Ice White



707
Crystal White pearl
(ook verkrijgbaar met volledig in
kleur gespoten carrosserie)



711
Bright Silver metallic



477
Electric Silver metallic
(ook verkrijgbaar met volledig in
kleur gespoten carrosserie)



721
Mussel Blue metallic



723
Denim Blue metallic



714
Osmium Grey metallic
(ook verkrijgbaar met volledig in
kleur gespoten carrosserie)



492
Savile Grey metallic



724
Pine Grey metallic



717
Onyx Black metallic
(ook verkrijgbaar met volledig in
kleur gespoten carrosserie))



722
Maple Brown metallic
(ook verkrijgbaar met volledig in
kleur gespoten carrosserie)



700
Twilight Bronze metallic



719
Luminous Sand metallic
(ook verkrijgbaar met volledig in
kleur gespoten carrosserie)

Binnenin de V90 Cross Country kunt u op weg naar uw avontuur ontspannen in een zorgvuldig samengesteld interieur met superieure afwerking en details. Voor een weelderig uiterlijk en gevoel hebben de V90 Cross Country comfortstoelen lederen bekleding met uniek Cross Country-stiksel. Deze stoelen zijn verkrijgbaar in verschillende kleurcombinaties die in lijn zijn met uw persoonlijke voorkeur. De sfeer binnenin wordt verder verbeterd door de decor-

panelen in uniek Black Walnut en de metalen instaplijsten voor en achter. Als u kiest voor de Cross Country Pro wordt de zintuiglijke ervaring nog verder versterkt door de exclusieve bekleding in Fijn Nappa Leder of het optionele geperforeerd Fine Nappa Leder met ventilatie. Voor betere ondersteuning tijdens dynamische ritten kunt u kiezen uit onze dieper vormgegeven contourstoelen in leder of Fine Nappa Leder met verstelbare zittingverlenging.



Comfortstoel

BEKLEDING Leder/textiel, comfortstoel 1. Charcoal in Charcoal-interieur, R200 **Geperforeerd fijn Nappa-leder, Comfortstoel met ventilatie** 2. Charcoal in Charcoal interieur, RC00 3. Maroon Brown in Charcoal-interieur, RC30 4. Amber in Charcoal interieur, RC20 5. Blond in Blond/Charcoal-interieur en Charcoal vloerbekleding en matten, UC00 6. Blond in Blond/Charcoal interieur, WC00

INLEG 7. Black Walnut (Standaard) 8. Iron Ore aluminium 9. Metal Mesh aluminium



1



2



3



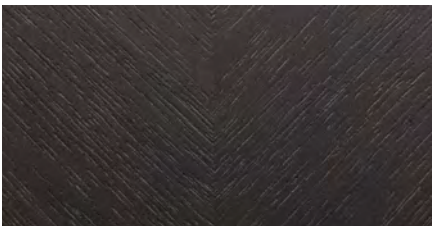
4



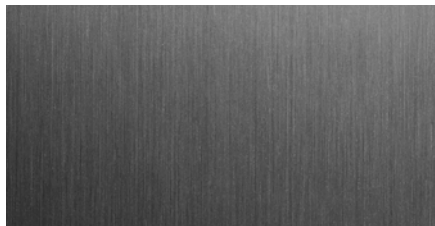
5



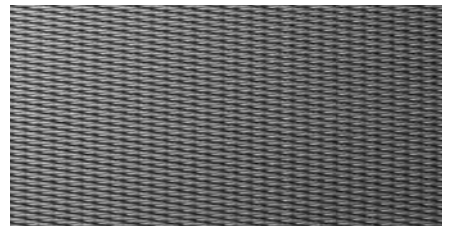
6



7



8



9

TILT UW AVONTUUR NAAR EEN HOGER NIVEAU.

De inspiratie voor een auto die de perfecte compagnon is voor uw avontuur is afkomstig van 's werelds zwaarste zeilrace. De Volvo V90 Cross Country Volvo Ocean Race combineert slimme functionaliteit en comfort om zo een uniek soort luxe te creëren – de vrijheid om te ontdekken.

Met een combinatie van kleur en uitrusting die u nergens anders vindt, alsook praktische extra's zoals bagagenetten, een waterbestendige tas en een uitwasbare bagageruimtemat heeft deze auto bekwaamheden die niet onder doen voor zijn looks.

VOLVO OCEAN RACE

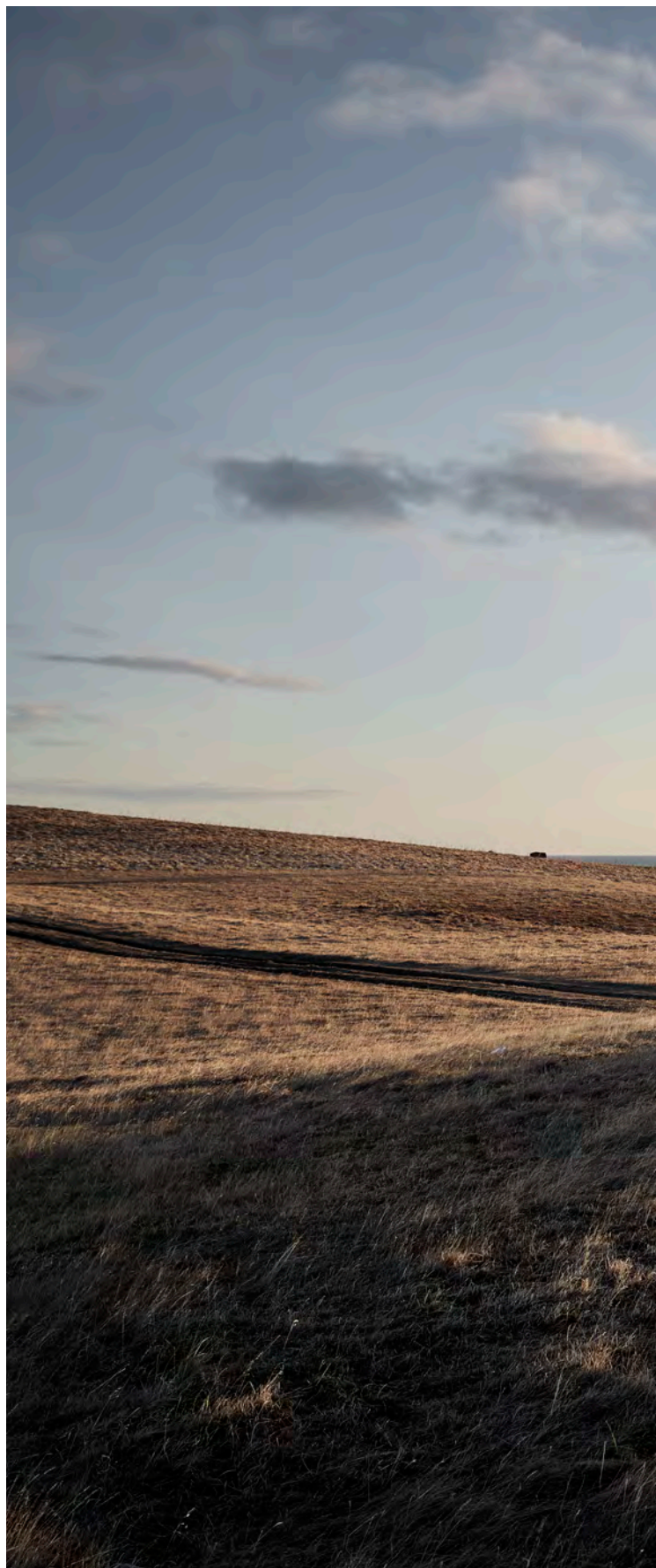
Omvat Cross Country Pro-uitrustingsniveau plus het volgende:

Exterieur:

20" unieke 5-spaaks Silver/Diamond Cut lichtmetalen velgen | Crystal White (exclusieve kleur) | Exterieuronderdelen in unieke kleur (voor- en achterbumper, lijstwerk) | Grille in unieke kleur | Uniek embleem | Dakdragers, passende kleur | Keyless Drive incl. elektrisch bestuurd achterklep | Luchtvering achter

Interieur:

Unieke bekleding in combinatie met leder en textiel met oranje details | Oranje veiligheidsgordels | Aangepast instrumentenpaneel | Deurpanelen met oranje stiksel | Voorste hardback in leder | Unieke, omkeerbare stoelbeschermers (waterbestendig), voorstoelen | Versnellingspook met uniek stiksel | Lederen zijtunnelconsole | Carbon Fibre decoratieve inleg | Verlichte, aluminium instaplijsten met de tekst Volvo Ocean Race, voor | Textielmatten met unieke inleg, voor en achter | Unieke doorzichtige matten, voor en achter | Dubbele USB-aansluiting, achterbank | Stopcontact 230 v, achterbank | Unieke bagageruimtevloer in composietmateriaal | Unieke bagageruimtevloer met speciaal ontworpen rails | Uniek vloernet, bagageruimte | Net aan de zijkant van de bagageruimte | Doorzichtige vloermat in bagageruimte (waterbescherming) | Unieke vuilbescherming | Extra led-verlichting op achterklep in bagageruimte | Dubbele USB-aansluiting in bagageruimte | Stopcontact 12 V in bagageruimte | Zaklamp | Wet & Dry-tas | Alarm incl. afsluitbaar handschoenenkastje | Park Assist, voor en achter | Smartphone-integratie | Kompas | Unieke oranje transpondersleute



T6 AWD | Volvo Ocean Race

707 Crystal White pearl | 20" Volvo Ocean Race lichtmetalen velgen





1

De V90 Cross Country Volvo Ocean Race is afgewerkt in een kleurenschema dat uniek is voor dit model, waarbij een exclusieve hoogglans Crystal White-lak wordt gecombineerd met een Kaolin Grey-tint en contrasterende Flare Orange highlights. Daardoor is de auto zeer herkenbaar, waar uw avontuur u ook brengt.

Verfijnde details, zoals de roestvrijstalen side scuff plates met het Cross Country-logo, de geïntegreerde uitlaatpijpen en een discreet Volvo Ocean Race-embleem op de achterklep, dragen bij aan opvallende uitstraling. De vijfspaaks 20-inch velgen zijn speciaal ontworpen voor deze auto en hebben een Diamond Cut-afwerking.

1-2. De unieke grille in Kaolin Grey en de skid plate in Silver-afwerking met contrasterend Flare Orange lijstwerk. **3.** De achterklep is op discrete wijze voorzien van het Volvo Ocean Race-embleem. **4-5.** De onderbumper in Kaolin Grey, met in de skid plate met Flare Orange lijstwerk geïntegreerde roestvrijstalen uitlaatpijpen zijn een duidelijk zichtbare uiting van het exclusieve Volvo Ocean Race-karakter. **6.** De grote 5-spaaks 20-inch lichtmetalen velgen in Silver-afwerking zijn speciaal ontworpen voor de V90 Cross Country Volvo Ocean Race en dragen bij aan het stoere, avontuurlijke karakter van de auto. **7.** Het lijstwerk is vervaardigd in Kaolin Grey en is voorzien van roestvrijstalen Cross Country scuff plates. **8.** De details in Flare Orange zorgen voor het subtiele maar onderscheidende Volvo Ocean Race-accent. **9.** De aerodynamische dakdragers in Kaolin Grey en onze speciaal ontworpen Volvo Ocean Race-dakbox in glanzend Crystal White vormen een perfecte toevoeging op het design van de auto en diens veelzijdige karakter.



2



3



4



5



6



7



8



9



1



2

Aan de ingetogen luxe en weloverwogen functionaliteit van de V90 Cross Country hebben we een aantal unieke functies toegevoegd die van het interieur van de V90 Cross Country Volvo Ocean Race een klasse apart maken.

Open het portier en u wordt begroet door Volvo Ocean Race-instaplijsten. Vanbinnen zijn de portieren en het dashboard afgewerkt met koolstofvezel, terwijl Flare Orange terugkomt in de unieke bekleding die voorzien is van banen alsook in de veiligheidsgordels. De lederen bekleding op de achterzijde van de stoelen en de tunnelconsole versterken de mix van authentieke, ambachtelijke materialen.

Met zijn praktische functies is de V90 Cross Country Volvo Ocean Race klaar om een onmisbaar onderdeel van uw avonturen te worden. Een waterbestendige opbergtas houdt natte kleding apart

of houdt droge kleding droog. De bagageruimtevloer is vervaardigd uit duurzaam, waterbestendig materiaal. De waterbestendige, doorzichtige bagageruimtemat is verlengbaar zodat ook de achterzijde van de achterstoelen bedekt wordt als deze neergeklapt zijn. Twee bagagenetten met Flare Orange bies voorkomen dat uw spullen gaan schuiven. Als u meer ruimte nodig hebt, dan is er de dakbox (in Crystal White, bijpassend bij de carrosserie) die beschikbaar is als accessoire.

De krachtige ledzaklamp, vervaardigd uit onbreekbaar aluminium van ruimtevaartkwaliteit, zorgt dat u ook in het donker vooruit kunt. Een uitvouwbare mat bedekt de bumper, zodat u kunt gaan zitten zonder dat uw kleren vuil worden.

1. De bagageruimtevloer van thermoplastisch rubber beschermt de laadvloer en neergeklapte achterbankleuning tegen vuil en vocht. Geheel in stijl van de Volvo Ocean Race is deze mat semi-transparant en lichtgrijs uitgevoerd. **2.** De bagageruimtevloer van duurzaam materiaal met metalen randen is geïnspireerd op exclusieve jachten en zorgt voor een elegante en avontuurlijke look. Met de bumperbescherming maakt u van de bagageruimte een comfortabele zitplek. **3.** Het speciaal ontworpen Charcoal elastische bagagenet met Flare Orange details zorgt dat losse spullen veilig op hun plek blijven met behulp van stevige karabijnhaken, die bevestigd zijn aan de rijgaten van de bagageruimtevloer. **4.** Een krachtige, extreem duurzame ledzaklamp in zwart aluminium van ruimtevaartkwaliteit is op een handige plek rechtsachter in de bagageruimte geplaatst. Met drie verschillende modi – High, Low en Flash – past u het licht aan op uw behoeften. **5.** De met leder beklede vakken zijn Flare Orange vanbinnen en dragen bij aan het exclusieve uiterlijk en gevoel. Het Volvo Ocean Race-textiel boven de vakken geeft het design een verfrissende twist. **6.** De lederen versnellingspookhoes met contrasterende naden en decoratieve inleg in echt koolstofvezel zorgt voor een high-tech uitstraling, terwijl de zorgvuldig en ambachtelijk met leder beklede tunnelconsolezijkanten bijdragen aan de exclusieve sfeer van het interieur. **7.** De lederen afwerking in Flare Orange in de armsteunen op het portier past op subtiel wijze bij de andere interieurdesigndetails. Voor een versterkte mate van exclusiviteit zijn de bovendeurpanelen en het dashboard voorzien van contrasterende naden in Blond. **8.** De interieurdesigndetails in Flare Orange, zoals de veiligheidsgordels, zorgen voor een eigentijdse uitstraling die bijdraagt aan de unieke ervaring die het interieur van de V90 Cross Country Volvo Ocean Race biedt. **9.** De aluminium instaplijsten met gegraveerd Volvo Ocean Race-logo verwelkomen u met licht, telkens als u het voorportier opent. Speciaal ontworpen Charcoal-textielmatten met Flare Orange bies vormen de perfecte aanvulling op de Volvo Ocean Race-stijl. **10.** De passagiers op de achterbank kunnen hun mobiele apparaten opladen via de twee USB-aansluitingen, terwijl het stopcontact van 230 V het mogelijk maakt om apparaten te gebruiken die meer stroom verbruiken, zoals een laptop.



3



4



5



6



7



8



9



10

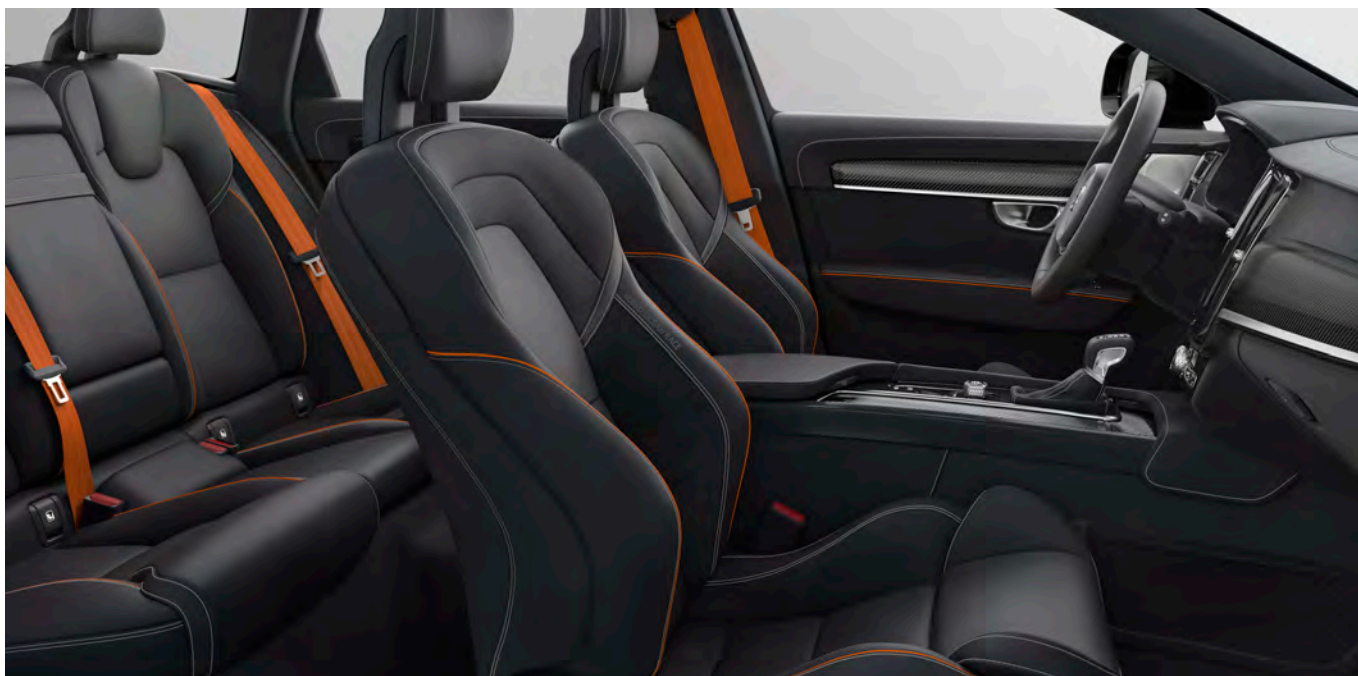
De voorgevormde, ondersteunende contourstoelen in de V90 Cross Country Volvo Ocean Race zijn afgewerkt met een bekleding die speciaal ontworpen is voor deze auto. Een mix van rijk, soepel leder en slim, praktisch textiel, beschikbaar in Blond of Charcoal. Water-

bestendige, omkeerbare stoelhoezen om de bekleding te beschermen en een set doorzichtige, waterbestendige maten (evenals de textielmatten) om de vloer droog en schoon te houden, worden meegeleverd.



BEKLEDING Nappa leder/Graphite Open Grid textiel 1. Charcoal (met Flare Orange bies) in Charcoal-interieur met Charcoal interieurhemel en Flare Orange veiligheidsgordel, RB0Z
2. Blond (Flare Orange bies en decoratieve naden in Blond) in Blond/Charcoal-interieur met interieurhemel in Blond en Flare Orange veiligheidsgordel, UB0Z

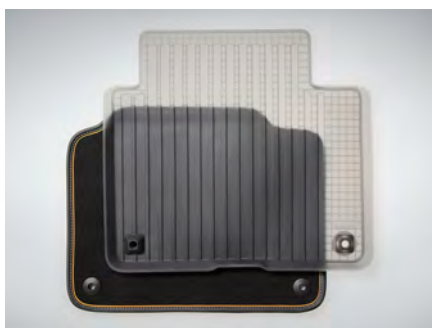
MATTEN 3. Textiel of doorzichtig **STOELHOEZEN** 4. Stoelhoezen voor voorstoelen, omkeerbaar **INLEGWERK** 5. Koolstofvezel



1



2



3



4



5

UW V90, ZOALS U HEM WILT.



T5 | Momentum

714 Osmium Grey metallic | Exterieur styling kit met chromen inserts |
21" 10-openspaaks Turbine Tinted Silver/Diamond Cut lichtmetalen velgen



T6 AWD | Inscription

711 Bright Silver metallic | Exterieur styling kit met inserts in dezelfde kleur
als de carrosserie | 21" 5-spaaks Fan Silver Bright lichtmetalen velgen

Personaliseer uw V90 met onze Volvo stylingaccessoires – de perfecte aanvulling op uw nieuwe auto. Kies de exterieur styling kit met chrome inserts voor een nog elegantere look. Of benadruk het dynamische karakter van uw V90 met onze exterieur styling kit met inserts

in dezelfde kleur als de carrosserie. Speciaal voor uw V90 R-Design hebben we een exterieur styling kit ontworpen met glanzend zwarte inserts die de exclusieve uitstraling van de auto onderstrepen. U kunt ook afzonderlijke componenten als accessoires kiezen.



Exterieur styling kit met chromen inserts. De voorspoiler geeft de voorkant karakter en de chromen inserts benadrukken de breedte van de auto. Het lijstwerk accentueert het sportieve, lage profiel van de auto. Aan de achterkant geven de body-coloured diffuser en de geïntegreerde dubbele uitlaat de auto een krachtige uitstraling. De optionele 21-inch 10-openspaaks Turbine velgen dragen bij aan een krachtig visueel statement en de elegantie van de auto.



Exterieur styling kit met inserts in dezelfde kleur als de carrosserie. De voorspoiler en het gevormde lijstwerk aan de zijkanten met inserts in dezelfde kleur als de carrosserie accentueren de lage ligging van de auto, terwijl de geïntegreerde dubbele uitlaat en de body-coloured diffuser achter zorgen voor een vastberaden verschijning. De 21-inch 5-spaaks Fan-velgen geven de V90 nog meer persoonlijkheid, ongeacht of de auto rijdt of stilstaat.



T6 AWD | R-Design

720 Bursting Blue metallic | Exterieur styling kit met hoogglanzzwarte inserts | 21" 5-dubbelspaaks Matt Black/Diamond Cut lichtmetalen velgen



T6 AWD | Cross Country Pro

714 Osmium Grey metallic | Exterieurstyling met scuffplates, dubbele uitlaat en bumperbescherming | 21-inch 7-openspaaks Matt Tech Black/Diamond Cut lichtmetalen velgen



R-Design exterieur styling kit met hoogglanzzwarte inserts. Dit exterieur stylingpakket met hoogglanzzwarte inserts is ontworpen als de perfecte aanvulling op uw V90 R-Design om een exclusieve, persoonlijke look te creëren. De voorspoiler en het lijstwerk accentueren het lage profiel van de auto, terwijl de dubbele uitlaat de uitstraling nog krachtiger maken. De exterieur styling kit is ook verkrijgbaar met inserts in dezelfde kleur als de carrosserie. De optionele 21-inch 5-dubbelspaaks lichtmetalen velgen in Matt Black/Diamond Cut zorgen voor een superieur voorkomen op de weg.



Exterieur styling-accessoires. De RVS-schuifplaten en de dubbele uitlaat maken de avontuurlijke look van uw V90 Cross Country helemaal af. Stap uit uw comfortzone en ga voor nog meer karakter. De krachtige, grote 21-inch Matt Tech Black lichtmetalen velgen in uitgesproken 7-openspaaks Diamond Cut-design onderstrepen het robuuste karakter van uw Volvo Cross Country.

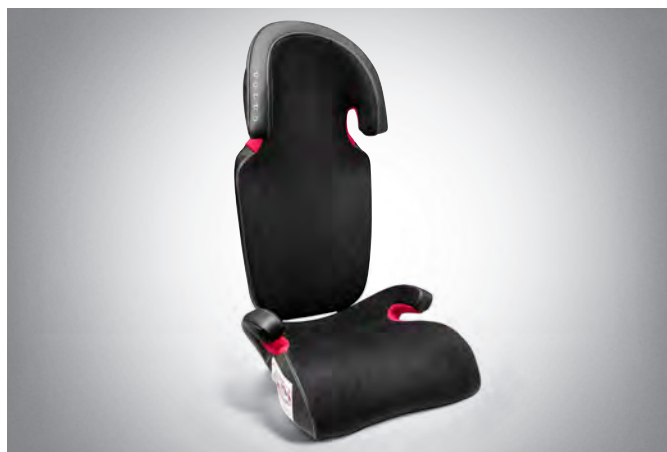
AFGESTEMD OP UW LEVEN.

Ontwerp een V90 die perfect past bij uw leven, met Volvo accessoires die zijn ontwikkeld rondom u en uw auto.

Met Media Server wordt uw reis nooit saai. Door uw mobiele apparaten aan te sluiten, kunt u kiezen uit een enorm aanbod aan entertainment. Maak het nog comfortabeler door Media Server te combineren met onze slanke iPad®-houder.

De slanke iPad®-houder maakt het interieur van de auto af. En laat uw passagiers op de achterbank kijken, lezen of spelen. Voorzien van twee usb-poorten voor het opladen van apparaten. Discrete, slanke sunblinds beschermen tegen warmte en verblinding, en kunnen netjes worden opgeborgen als ze niet nodig zijn.

De sleutelcover met afstandsbediening geeft u met de verschillende covers van echt hout of leder een persoonlijk tintje, zodat deze past bij of juist contrasteert met het interieur van uw auto. Onze nieuwe kinderzitjes combineren comfort met state-of-the-art veiligheid en passen perfect in uw Volvo. De bekleding is gemaakt van woltextiel (80% wol). Wol is niet alleen een duurzaam en sterk maar ook zacht en ademend. Uw kinderen zitten comfortabel en zijn beschermd. De exclusieve zittingverhoger in echt leder en zacht Nubuck-textiel met een verstelbare rugleuning vervoert uw kind comfortabel en veilig, omdat de veiligheidsgordel altijd goed zit. Omdat wij dezelfde strikte normen hanteren voor het ontwikkelen van kinderzitjes als bij het bouwen van onze auto's, weet u dat uw kinderen goed beschermd zijn.



1



2



3



4



5



6



7



8

5. Media Server en iPad®-houder, achterstoelen. 6. Vloermatten, vormgeperst kunststof. 7. Verlichte scuff plate bagegeruimtedrempel. 8. Persoonlijke sleutelcover, Linear Walnut.

GEMAAKT VOOR HET HARDE WERK.

Maak uw leven gemakkelijker met accessoires die de ingebouwde veelzijdigheid van de V90 nóg verder uitbreiden en die het interieur van de auto beschermen. Vervaardigd van stevige materialen van hoge kwaliteit, zijn deze gebouwd om de strenge Zweedse winters te weerstaan.

Profiteer van ons assortiment dakgemonteerde accessoires door het toevoegen van een paar stevige dragers met laag profiel. Eenvoudig te monteren (ze klikken vast op de dakrails), bieden deze u onmiddellijk de mogelijkheid om onze accessoires te plaatsen. Van skibox tot kano-houder. Onze fraaie, lichtgewicht dakkoffer past direct op de dragers en geeft u 350 liter aan extra ruimte. Bij uitstek geschikt voor het dragen van ski's (tot wel zes paar), en dankzij het lage gewicht en de Quick Grip-bevestigingen zelfs met één hand te monteren. De led-verlichting in het deksel is bijzonder handig als u uw bagage in het donker inlaadt.

De bumperbescherming beschermt de lak tegen schade veroorzaakt door het laden van bagage. Gemaakt uit roestvrij staal met een hoogglans afwerking, ziet de bescherming er perfect uit

en werkt uitstekend. Een verlichte scuffplate bij de achterklep dekt de laaddrempel, een stalen rek biedt een stevige barrière tussen bagageruimte en passagiers. De bagageruimteverdeler verdeelt de laadruimte in twee, zodat u twee huisdieren kunt meenemen. Met een hondenhek creëert u een veilige ruimte en de beschermmat beschermt de bodem. We hebben een complete serie veelzijdige op maat gemaakte laadruimtematten ontworpen. Hiermee kunt u de aantrekkelijke look van de laadruimte behouden, zelfs als u slechts af en toe vuile lading transporteert.

Dankzij de elektrisch inklapbare trekhaak beschikt u over het gemak om vracht te trekken. Gebruikt u deze niet, dan wordt de trekhaak onzichtbaar ingeklapt. Druk op een knop in de bagageruimte en de trekhaak verschijnt. U hoeft hem alleen maar in zijn positie te vergrendelen, met slechts één klik. Er verschijnt een melding op het instrumentenpaneel als de trekhaak niet is vergrendeld of als de verlichting van de trailer niet werkt.

Uw Volvo-dealer biedt ook een breed scala aan winterbanden, zodat u tijdens het natte en koude seizoen veilig kunt rijden.



1



2



3



4



5

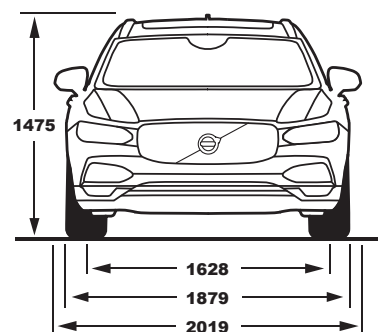
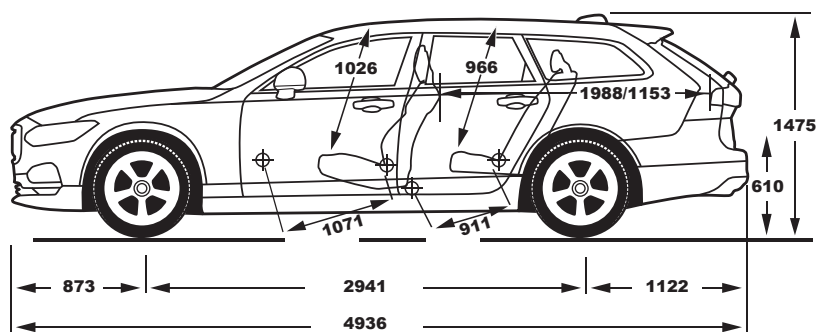


6



7

3. Dakkoffer ontworpen door Volvo Cars. 4. Lastdragers. 5. Bumperbescherming. 6. Spatlappen, voor. 7. Inklapbare trekhaak.

**VOLVO V90**

T8 Twin Engine AWD

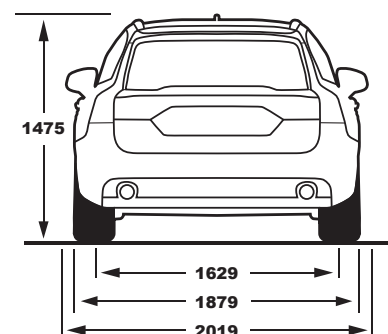
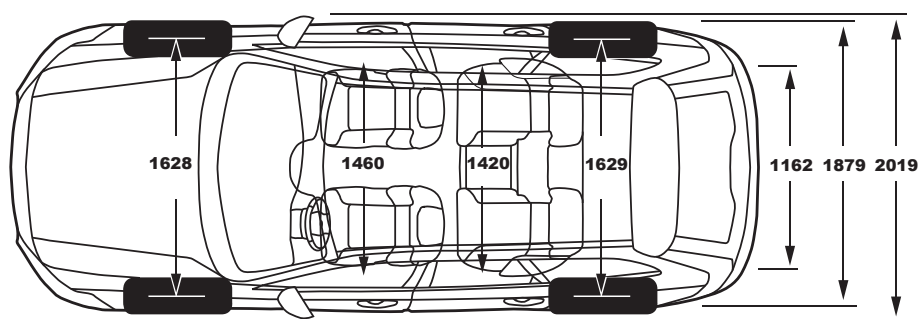
T6 AWD

Motortype:	Plug-In Hybrid met 2.0 I4 benzine supercharged/ turbocharged en elektrische motor	2.0 I4 benzine supercharged en turbocharged
Transmissie:	Achtrtraps Geartronic™	Achtrtraps Geartronic™
Max. vermogen, kW/pk/min:	Benzine: 235 (320) 5700 Electrisch: 65 (87) 7000	228 (310) 5700
Max. koppel, Nm/min:	Benzine: 400/2200-5400 Electrisch: 240/0-3000	400/2200-5100
Acceleratie, 0-100 km/h in sec., auto:	5,0	6,1
Topsnelheid, auto:	250	250
Brandstoftank, liter:	50	60
Zuinigheidscategorie:	Euro 6b	Euro 6b
Bandenklasse*:	Alle banden	Alle banden

T5

T4

Motortype:	2.0 I4 benzine turbocharged	2.0 I4 benzine turbocharged
Transmissie:	Achtrtraps Geartronic™	Achtrtraps Geartronic™
Max. vermogen, kW/pk/min:	184 (250) 5500	140 (190) 5000
Max. koppel, Nm/min:	350/1800-4800	300/1600-4000
Acceleratie, 0-100 km/h in sec., auto:	7,0	8,9
Topsnelheid, auto:	230	210
Brandstoftank, liter:	55	55
Zuinigheidscategorie:	Euro 6b	Euro 6b
Bandenklasse*:	Alle banden	Alle banden



	D5 AWD	D4 AWD
Motortype:	2.0 I4 common-rail twin-turbodiesel	2.0 I4 common-rail twin-turbodiesel
Transmissie:	Achttraps Geartronic™	Achttraps Geartronic™
Max. vermogen, kW/pk/min:	173 (235) 4000	140 (190) 4250
Max. koppel, Nm/min:	480/1750-2250	400/1750-2500
Acceleratie, 0-100 km/h in sec., auto:	7,2	8,7
Topsnelheid, auto:	240	225
Brandstoftank, liter:	60	60
Zuinigheidscategorie:	Euro 6b	Euro 6b
Bandenklasse*:	Alle banden	Alle banden

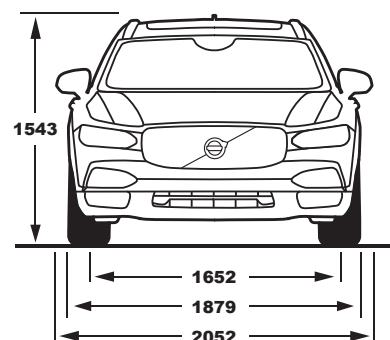
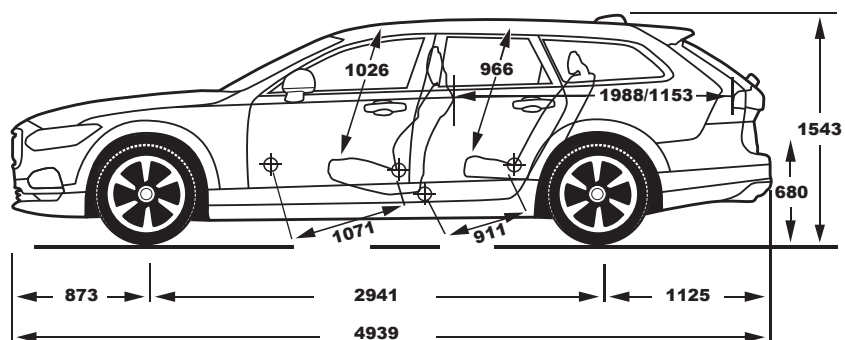
	D4	D3
Motortype:	2.0 I4 common-rail twin-turbodiesel	2.0 I4 common-rail turbodiesel
Transmissie:	D4 AWD	Zes versnellingen handgeschakeld of zestraps Geartronic™
Max. vermogen, kW/pk/min:	140 (190) 4250	110 (150) 3750
Max. koppel, Nm/min:	400/1750-2500	320/1750-3000
Acceleratie, 0-100 km/h in sec., man/auto:	8,5/8,5	10,2/10,2
Topsnelheid, man/auto:	225/225	205/205
Brandstoftank, liter:	55	55
Zuinigheidscategorie:	Euro 6b	Euro 6b
Bandenklasse*:	Alle banden	Alle banden

*De bandenklasse is gebaseerd op de EU-bandenlabeling voor brandstofefficiëntiewaardering op basis van de rolweerstand van de band.

Gem. verbruik: 2,0-7,4 l/100 km (50,0-13,5 km/l), gem. CO₂-uitstoot resp. 46-169 g/km.

Alle technische informatie is onder voorbehoud van wijzigingen. Vraag uw dealer om de meest actuele informatie of raadpleeg de prijslijst.

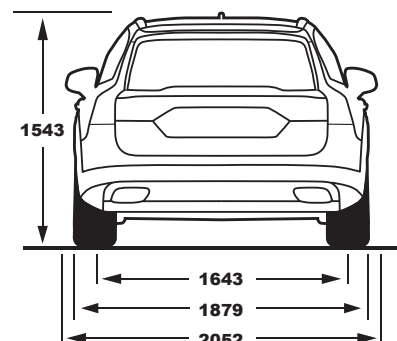
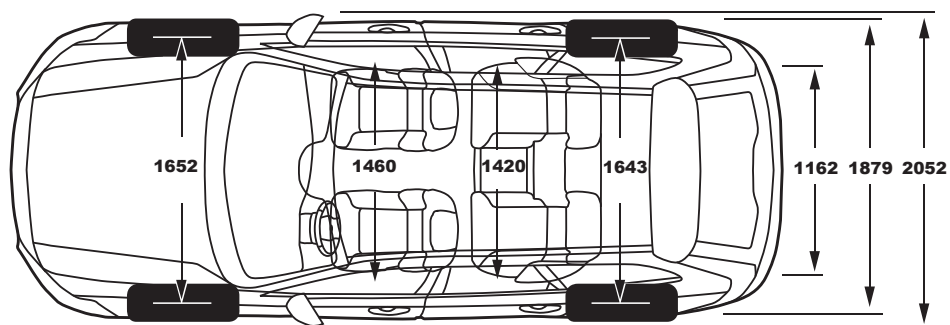
Disclaimer: Sommige informatie in deze brochure is mogelijk onjuist als gevolg van aanpassingen in productspecificaties die na het ter perse gaan van de brochure zijn doorgevoerd. Sommige beschreven of afgebeelde uitrustingen zijn alleen verkrijgbaar tegen meerprijs. Vraag voordat u bestelt uw Volvo dealer om de meest actuele informatie. De fabrikant behoudt zich het recht voor om te allen tijde zonder kennisgeving wijzigingen door te voeren in prijzen, kleuren, materialen, specificaties en modellen.

**VOLVO V90 CROSS COUNTRY**

T6 AWD

T5 AWD

Motor type:	2.0 I4 benzine supercharged en turbocharged	2.0 I4 benzine turbocharged
Transmissie:	Achtraps Geartronic™	Achtraps Geartronic™
Max. vermogen, kW/pk/min:	228 (310) 5700	184 (250) 5500
Max. koppel, Nm/min:	400/2200-5100	350/1800-4800
Acceleratie, 0-100 km/h in sec., auto:	6,3	7,4
Topsnelheid, auto:	230	230
Brandstoftank, liter:	60	60
Zuinigheidscategorie:	Euro 6b	Euro 6b
Bandenklasse*:	Alle banden	Alle banden



	D5 AWD	D4 AWD
Motortype:	2.0 I4 common-rail twin-turbodiesel	2.0 I4 common-rail twin-turbodiesel
Transmissie:	Achttraps Geartronic™	Zesversnellingen handgeschakeld of achttraps Geartronic™
Max. vermogen, kW/pk/min:	173 (235) 4000	140 (190) 4250
Max. koppel, Nm/min:	480/1750-2250	400/1750-2500
Acceleratie, 0-100 km/h in sec., man/auto:	~7,5	8,8/8,8
Topsnelheid, man/auto:	~230	210/210
Brandstoftank, liter:	60	60
Zuinigheidscategorie:	Euro 6b	Euro 6b
Bandenklasse*:	Alle banden	Alle banden

*De bandenklasse is gebaseerd op de EU-bandenlabeling voor brandstofefficiëntiewaardering op basis van de rolweerstand van de band.

Gem. verbruik: 5,1-7,3 l/100 km (19,6-12,8 km/l), gem. CO₂-uitstoot resp. 134-177 g/km.

Alle technische informatie is onder voorbehoud van wijzigingen. Vraag uw dealer om de meest actuele informatie of raadpleeg de prijslijst.

Disclaimer: Sommige informatie in deze brochure is mogelijk onjuist als gevolg van aanpassingen in productspecificaties die na het ter perse gaan van de brochure zijn doorgevoerd. Sommige beschreven of afgebeelde uitrustingen zijn alleen verkrijgbaar tegen meerprijs. Vraag voordat u bestelt uw Volvo dealer om de meest actuele informatie. De fabrikant behoudt zich het recht voor om te allen tijde zonder kennisgeving wijzigingen door te voeren in prijzen, kleuren, materialen, specificaties en modellen.

SERVICE BY VOLVO. EEN EENVOUDIGERE MANIER.

Als u een Volvo koopt, koopt u de eenvoudigste manier om een auto te hebben. Wat uw auto ook nodig heeft, uw erkende Volvo-dealer maakt het voor u in orde en zal ervoor zorgen dat uw Volvo in de allerbeste staat blijft.

Wij benaderen dienstverlening op onze eigen manier, waardoor deze persoonlijk en efficiënt is en waarbij zowel voor u als voor uw auto wordt gezorgd. We noemen het Service by Volvo en het biedt alles wat u nodig hebt op de meest eenvoudige manier.

Uw Volvo-dealer heeft een breed aanbod van vereenvoudigende diensten die allemaal op u zijn toegespitst, waardoor u zorgeloos

van uw auto kunt genieten. Dit is echter nog maar het begin. Binnenkort krijgt u ook een Personal Service Technician, zal uw auto in een uur klaar zijn en kunt u ontspannen in onze lounge in plaats van dat u heen en weer moet rijden. Alles wat we doen draait namelijk om het vinden van manieren om uw leven eenvoudiger te maken, zowel door middel van onze auto's als onze diensten.

ONDERHOUDSBEURT

Als u uw Volvo voor een onderhoudsbeurt naar een erkende Volvo-dealer brengt, profiteert u van vele extra's, zodat uw bezoek

nog gemakkelijker en nog meer de moeite waard is. We updaten de software van uw auto naar de nieuwste versie, wat betekent dat uw Volvo bij elke onderhoudsbeurt een stukje beter wordt. We verlengen uw Volvo Assistance met nog eens twaalf maanden, zodat u er zeker van bent dat u dag en nacht snel hulp krijgt als er iets gebeurt. We voeren een aanvullende gezondheidscheck uit bij uw auto, bieden alternatief vervoer als u dat nodig hebt terwijl uw auto een beurt krijgt en we wassen uw Volvo voor u.

Volvo Card:

MET DE VOLVO CARD HEEFT U RECHT OP DE PRIVILEGES VAN HET VOLVO CARD PROGRAMMA:

- 24/7 Volvo Assistance wegehulp binnen Europa;
- Aanbiedingen en arrangementen;
- Het Volvo Magazine MYVOLVO.

Voor meer informatie: www.volvocard.nl.

Volvo Car Finance:

SOLIDE FINANCIERINGS-MOGELIJKHEDEN:

Uw wensen en mogelijkheden samengebracht in één passende constructie. Van Huurkoop tot en met het Volvo Investeringsplan. Helderheid, scherpe tarieven en een complete afhandeling van uw aanvraag. Geniet van financieren met bewegingsvrijheid.

Volvo Rent:

EEN HUURAUTO DIE U PAST:

Alleen een Volvo kan een Volvo vervangen. Is uw eigen Volvo tijdelijk onder de hoede van de Volvo-dealer, dan is uw mobiliteit op Volvo-niveau gewaarborgd. Een tijdelijke Volvo huren kan natuurlijk ook tot een proefrit uitgroeien, die u tot een aantal dagen kunt verlengen in de Volvo die u past.

Volvo Assistance:

WEGENHULP MET VOLVO-MANIEREN:

24 uur per dag, 7 dagen in de week directe hulp in heel Europa. Kosteloos. Ook bij benzine i.p.v. diesel tanken, lekke band, sleutels kwijt e.d. Voorwaarde is dat uw Volvo minimaal één keer per jaar het voorgeschreven onderhoud krijgt bij de Volvo-dealer.

Volvo Car Insurance:

DE ZEKERHEID DAT UW VOLVO PUUR VOLVO BLIJFT:

Volvo's eigen autoverzekering. Een verzekering waar u niets van merkt totdat u deze nodig heeft. Soepele en directe afhandeling met de online webapplicatie, uitgebreide dekkingen, gunstige nieuwwaarderegeling en reparaties bij uw eigen Volvo-dealer mét originele Volvo-onderdelen. En dat alles met een scherpe premie. Een bewuste keuze als u voor zekerheid gaat.

Volvo Direct Service:

WEL ZO GEMAKKELIJK:

Kleine ongemakjes, zoals een ruitenwisserblad of lampen vervangen, moeten snel verholpen kunnen worden. Ook op zaterdag, en liefst direct. Direct Service lost het op terwijl u van een kopje koffie geniet. Wilt u in recordtijd weer weg? Neemt u dan even contact op met uw Volvo-dealer.

Volvo Car Lease:

DE PERSOONLIJKE AANPAK VAN LEASEN:

Service, gemak en flexibiliteit standaard in uw leaseconstructie? Volvo Car Lease combineert deze aspecten met bedrijfszekere leaseconstructies zodat u kunt genieten van uw Volvo. Uw Volvo-dealer adviseert u graag over bijvoorbeeld een Nett Operational Lease of Full Operational Lease constructie.

Volvo Service 2.0:

SERVICE DIE VERDER GAAT:

Uw Volvo-dealer maakt u het leven graag zo gemakkelijk mogelijk. Mede daarom biedt hij u Service 2.0. Service die verder gaat. Met o.a. gratis software-updates bij een onderhoudsbeurt. Dit krijgt u alleen bij de Volvo-dealer! Daarnaast krijgt uw Volvo een jaar lang Volvo Assistance, onze Europese wegehulp.

Volvo Schadeherstel:

ZO GOED ALS EEN NIEUWE VOLVO:

Het Volvo Erkend Schadeherstelbedrijf regelt schade snel, uitermate vakkundig en handelt alles perfect af. De moderne, deels digitale techniek eist hoogwaardige Volvo-componenten, de kennis van Volvo-experts en specifieke faciliteiten. Uw Volvo krijgt dan ook zijn oorspronkelijke veiligheidsniveau terug, met 4 jaar garantie. U kunt ook bij de Volvo-dealer terecht voor Volvo Non-Stop Ruitreparaties.

Welkom bij de Volvo Car Lifestyle-collectie. Onze lifestyle-collectie bestaat uit een breed scala aan lifestyle-accessoires – van Zweeds kristal tot handgemaakte lederen tassen, kleding, horloges en meer exclusieve items. Ga voor meer lifestyle-accessoires naar collection.volvocars.com



V O L V O