

V O L V O

# VOLVO XC60

MILD HYBRIDS

Prijslijst | Modeljaar 2023 | 1 juli 2022



# VOLVO XC60 MODELPROGRAMMA

	Aantal versnellingen	Zuinigheids- categorie (vanaf) <sup>1)</sup>	Netto catalogusprijs (€)	bpm- bedrag <sup>2)</sup> (€)	btw- bedrag (€)	Fiscale Waarde <sup>3)</sup> (€)	Consumenten- adviesprijs <sup>4)</sup> (€)
<b>XC60 B4 BENZINE MILD HYBRID 145 KW (197 PK)</b>							
B4 Automaat Ultimate - Bright <sup>5)</sup>	Aut-8	<b>D</b>	47.115,70	13.725,00	9.894,30	<b>70.735</b>	<b>71.995</b>
<b>XC60 B5 BENZINE MILD HYBRID 184 KW (250 PK)</b>							
B5 Automaat Plus - Bright <sup>5)</sup>	Aut-8	<b>D</b>	44.593,39	13.277,00	9.364,61	<b>67.235</b>	<b>68.495</b>
B5 Automaat Plus - Dark <sup>5)</sup>	Aut-8	<b>D</b>	44.593,39	13.277,00	9.364,61	<b>67.235</b>	<b>68.495</b>
B5 Automaat Ultimate - Bright <sup>5)</sup>	Aut-8	<b>D</b>	48.768,60	13.725,00	10.241,40	<b>72.735</b>	<b>73.995</b>
B5 Automaat Ultimate - Dark <sup>5)</sup>	Aut-8	<b>D</b>	48.768,60	13.725,00	10.241,40	<b>72.735</b>	<b>73.995</b>

<sup>1)</sup> Zuinigheidscategorie op basis van de nieuwe WLTP-testmethodiek. Exacte WLTP CO2 emissie is afhankelijk van gekozen packs en opties. Raadpleeg uw Volvo-dealer of de car configurator op [volvocars.nl](http://volvocars.nl) voor voertuigspecifieke informatie.

<sup>2)</sup> Bbpm-bedrag op basis van CO2 emissie volgens de nieuwe WLTP-testmethodiek en op basis van standaard specificaties. Door de nieuwe manier van meten van verbruik en emissies kunnen optioneel geselecteerde packs en opties de CO2 emissie beïnvloeden en hiermee ook het totaal verschuldigde bpm bedrag. Het exacte bpm-bedrag is afhankelijk van de individuele WLTP CO2 emissie van de samengestelde auto. Raadpleeg uw Volvo-dealer of de car configurator op [volvocars.nl](http://volvocars.nl) voor voertuigspecifieke informatie.

<sup>3)</sup> Fiscale waarde is de consumentenadviesprijs exclusief kosten rijklaar maken, kentekenkosten en recyclingbijdrage en geldt als basis voor de fiscale bijtelling.

<sup>4)</sup> Bovenstaande consumentenadviesprijzen zijn inclusief bpm<sup>2)</sup>, 21% btw (kentekenkosten btw-vrij), kosten rijklaar maken (transportkosten, O-beurt, reinigen en poetsen, handling- en administratiekosten, 4 veiligheidsvestjes, lifehammer en kentekenplaten á €1.182,87), kentekenkosten (á €47,13 btw-vrij) en recyclingbijdrage (á €30,00).

<sup>5)</sup> De XC60 B4 en B5 Mild hybrid zijn netto geprijsd. Raadpleeg uw Volvo-dealer voor meer informatie.

## Volvo Car Lease

Service, gemak en flexibiliteit standaard in uw leaseconstructie?

Volvo Car Lease biedt u toegevoegde waarde:

- Aantrekkelijk Leasetarief door een gunstige restwaarde
- Mogelijkheid van koopoptie bij einde contract
- Onderhoud en schade altijd via één adres: uw Volvo-dealer
- Géén beperking in gebruik van het aantal winterbanden
- Flexibiliteit bij het oversluiten naar een nieuw contract

Ga naar uw Volvo dealer voor meer informatie en een offerte op maat.

Kijk voor de actuele lease mogelijkheden op [www.volvocars.nl](http://www.volvocars.nl)



# VOLVO XC60 STANDAARDUITRUSTING

## VEILIGHEID & ONDERSTEUNING

Automatische gordelaanspanners op alle zitplaatsen en hoogteverstelling gordels voor voorstoelen en buitenste zitplaatsen van tweede zitrij

ABS-Remsysteem (Antilock Brake System), EBA (Emergency Brake Assist), EBD (Electronic Brake Distribution), EBL (Emergency Brake Light), ESC (Electronic Stability Control) met Torque Vectoring, IDIS (Intelligent Driver Information System), RAB (Ready Alert Brakes), RSC (Roll Stability Control), SIPS® (Side Impact Protection System), UCL (Understeer Control Logic), WHIPS (Whiplash Protection System) op zitplaatsen voor

Acoustic Vehicle Alerting System

Brake Pedal Release, automatisch loskomen van het rempedaal bij een ongeval om schade aan voeten, benen en rug te verminderen

**City Safety**, geavanceerd remassistentiesysteem met hulp van digitale camera en radartechnologie. Doel van het systeem is een aanrijding voorkomen, of de impact er van verminderen.

Omvat: **Pedestrian & Cyclist Detection, Large Animal Detection en Collision Warning met Full Auto Brake**, ook in het donker, Intersection Braking, Run-off Road Protection en Run-off Road Mitigation, Road Sign Information (verkeersbordenherkenning) en Ready to Drive notification.

Post Impact Braking, Driver Alert System, Lane Departure Warning, **Oncoming Lane Mitigation** en **Pedestrian & Cyclist Steering Avoidance**

**Connected Safety**: door middel van 'cloud' technologie kunnen Volvo's elkaar waarschuwen voor gevaarlijke situaties, zoals glad wegdek of een aanrijding

Cruise Control, Lane Keeping Aid, Speed Limiter en bedieningsknoppen in het stuurwiel

Frontal Airbags, Knieairbag bestuurder, Side Airbags en Inflatable Curtains. Herinnering dragen veiligheidsgordels voor alle 5 zitplaatsen

**Hill Start Assist & Hill Descent Control**

Volvo Safety Lights (automatische dimlichten) en regensensor

## PERSOONLIJKE VEILIGHEID

Approach- en Home Safeverlichting.

Automatische portiervergrendeling tijdens het rijden (kan gedeactiveerd worden) en ont- en vergrendelingsknoppen in de voorportieren

Comfortopening, m.b.v. de afstandsbediening wordt de auto ontgrendeld en openen de ramen

Comfortsluiting, m.b.v. de afstandsbediening zet u de auto op slot en sluiten alle ramen en schuifdeur

EHBO-set (conform DIN 13164) en gevarendriehoek

Isofixbevestigingspunten achterbank (2x)

Uitschakelbare passagiersairbag

## KLIMAAT

Electronic Climate Control - onafhankelijk instelbaar voor passagier en bestuurder met recirculatie en pollenfilter

CleanZone: Interior Air Quality Systeem met preventilatie en luchtvochtigheidssensor

Verwarmbare buitenspiegels en achterraut

## INTERIEUR

5-zitplaatsen met handmatig 40/60 neerklapbare achterbank en skiluike

12V-aansluiting voorzijde tunnelconsole en in bagageruimte

Armsteun voor en achter (uitklapbaar) met bekerhouders

Automatisch dimmende binnenspiegel in frameless design

Drive Mode settings (2 instellingen: Comfort en Off Road)

Elektrisch bedienbare handrem

Elektrisch bedienbare ramen voor en achter (met blokkeerfunctie achter)

Elektrisch bedienbare kindersloten op achterportieren

Elektrisch neerklapbare hoofdsteunen achter

Keyless Start

Kunstlederen driespaaks stuurwiel met bediening voor audio, cruise control, infotainment en spraakbesturing

Kunstlederen versnellingspookknop

Metalen sierstrip in opening bagageruimte en aluminium instaplijsten voor- en achterportieren met Volvo inscriptie bij voorportieren

Tripcomputer (actueel en gemiddeld brandstofverbruik, actieradius en gemiddelde snelheid)

Veiligheidsnet in bagageruimte

Verlichtingspack 1: Verlichting voetenruimte voor, sfeerverlichting voor, omgevingsverlichting voor en achter, leeslampen voor, verlicht dashboardkastje, verlichting bagageruimte links en rechts, verlichting in opbergruimte in middenconsole voor en achter en twee verlichte make-up spiegels voor

Vloermatten voor eerste en tweede zitrij

## AUDIO & COMMUNICATIE

**9" Touchscreen** voor bediening van klimaat, navigatie, audio, internetdiensten, apps, auto menu, uitgebreide Voice Control functionaliteit, Bluetooth telefoonsysteem met Bluetooth audiostreaming

**12,3" bestuurdersdisplay** nieuwe generatie met twee weergavemodi: Calm en Navi (Google maps)

**Digital Audio Broadcasting - DAB+** radio

**Draadloos telefoon opladen** met aan/uit knop

**Smartphone integratie:** Apple® CarPlay via USB C-poort in de middenconsole

**Digital Services Pack 48 maanden**

Navigatiesysteem op basis van 'always up to date' Google maps inclusief stembediening, stuurwielbediening, TMC, RTTI (Real Time Traffic Information)

Google PlayStore en Google Assistant inclusief routeplanning via Nederlandstalige "Hey, Google"

Over The Air (OTA) updates voor alle software en kaarten

Dataverkeer onbeperkt voor bovenstaande diensten (fair use policy)

Volvo on Call met Volvo Cars app

**High Performance Audio:** RDS-radio, 220 Watt 6-kanaals versterker en 10 High Performance luidsprekers en Subwoofer

4 USB aansluitingen (twee keer type C voor en twee keer type C achterzijde middenconsole)

# VOLVO XC60 STANDAARDUITRUSTING

Volvo on Call en 'Orange Key' (Care key). Met mobiele Volvo Cars app. Inclusief activeringskosten en **48 maanden abonnement** voor Volvo on Call en Volvo Cars app. Voor meer informatie: [www.volvocars.nl/oncall](http://www.volvocars.nl/oncall)

Volvo on Call biedt een nog hoger veiligheidsniveau, maar ook de innovatieve mogelijkheden van de Volvo Cars app en 'Orange Key'.

Volvo on Call is een geïntegreerde hulpdienst (onbeperkt). Bij noodgevallen kunt u op de SOS knop drukken en relevante hulp is direct onderweg.

Met de Volvo Cars app staat u constant in verbinding met uw auto. Ont- en vergrendelen van de auto, een ritregistratie bijhouden en uw auto eenvoudig terugvinden op een drukke parkeerplaats zijn voorbeelden van mogelijkheden met de Volvo Cars app. Het klimaat in de auto is op afstand te regelen.

Sommige functionaliteiten zijn pas later beschikbaar in modeljaar 2023.

## EXTERIEUR

48V Mild Hybrid systeem met KERS (Kinetic Energy Recovery System) en ISG (Integrated Starter Generator) ondersteuning

**Aquablade ruitenwisserbladen** met geïntegreerd ruitensproeiersysteem

Bandenreparatiekit (compressor) & Bandenspanningcontrolesysteem

Elektrisch inklapbare, verstelbare en dimmende buitenspiegels met LED knipperlichten

Grille in zwevend design met dubbele verticale lamellen uitgevoerd in Bright Chrome

Verchroomde raamomlijsting

Verchroomde inzetstukken voorbumper

Verchroomde sierlijst voorbumper

Verchroomde sierlijst aan de onderzijde van de portieren

Verchroomde sierstrip achterzijde

Zilverkleurige geïntegreerde roofrails

**LED-koplampen** met grootlichtassistent

Park Assist achter

Start/Stop systeem met radar en camera ondersteuning

Uit het zicht geplaatste uitlaten



# VOLVO XC60 VARIANTEN

	Plus	Ultimate
<b>VARIANTEN</b>		
Elektrisch bedienbare achterklep	●	●
Keyless Drive, handsfree achterklep openen, verlichte portiergrepen met grondverlichting	●	●
Functie handsfree achterklep openen tijdelijk beperkt leverbaar. Raadpleeg uw dealer voor meer informatie.		
<b>Intellisafe Assist:</b>	●	●
Adaptive Cruise Control (reguliere cruise control vervalt) met <b>Pilot Assist</b> (de auto kan zelfstandig accelereren, remmen en sturen tot 130 km/u buiten de bebouwde kom), Speed Limiter en bediening in het stuurwiel en Emergency Stop Assist		
<b>Intellisafe Surround:</b>	●	●
Blind Spot Information System - BLIS met Lane Change Merge Assist en Steer Assist, Cross Traffic Alert met Auto Brake en Collision Warning & Mitigation Support achter		
<b>Air Purification:</b>	●	●
Zuivert de lucht in de auto door middel van filters en ionisatie. Kan tot 95% van alle schadelijke PM2.5 (fijn stof) deeltjes tegenhouden. Met PM2.5 deeltjes sensor en weergave van Air Quality Indication (AQI) in de auto		
Park Assist voor	●	●
Park Assist camera achter	●	●
19" 5-Dubbel Spaaks Black / Diamond Cut velgen met 235/55 R19 banden	●	-
Achtvoudig elektrisch verstelbare bestuurdersstoel met geheugenfunctie	●	●
Achtvoudig elektrisch verstelbare passagiersstoel met geheugenfunctie	●	●
Elektrisch verstelbare zittingverlenging voorstoelen	●	●
Elektrisch verstelbare lendesteunen voor (viervoudig)	●	●
Moritz lederen bekleding met comfortstoelen	●	●
Metal Mesh aluminium inleg (RA00) of Driftwood houtinleg (UA00)	●	●
Verlichtingspack 2: sfeerverlichting voor en achter, verlichting portiervakken, verlichting vanuit geopende voor- en achterportieren, verlichte portiergrepen in interieur, verlichting voetenruimte achter, verlichte leeslampjes achter, verlichte bekerhouders en verlichting vanuit geopende achterklep.	●	●
Verwarmbaar stuurwiel	●	●
Verwarmbare voorstoelen	●	●
Verwarmbare achterbank	●	●
Bedieningsknoppen op het stuur in Glossy Black	●	●
20" 5 Y-Spaaks Diamond Cut / Glossy Black velgen met 255/45 R20 banden	○	●
Koplampreinigingsinstallatie	○	●
LED mistlampen voor	○	●
Full-LED Active High Beam koplampen met adaptieve bochtverlichting en extra hoge lichtopbrengst	○	●
Premium Audio by Harman Kardon	○	●
14 Harman Kardon luidsprekers, 600 Watt versterker en Dirac Unison®		
Grafisch Head-up Display voor weergave van de ingestelde snelheid van de adaptieve cruise control, verkeersbordenherkenning en aanwijzingen van de navigatie en Distance Alert	-	●
Met lederlook bekleed dashboard	-	●
Elektrisch bedienbaar glazen <b>panoramisch schuif-/kanteldak</b> inclusief elektrisch bedienbaar zonnescerm	○	●
4 zone Electronic Climate Control met touchscreen bediening op de tweede zitrij	-	●

- Standaard
- Leverbaar tegen meerprijs
- Niet leverbaar

# VOLVO XC60 EXTERIEURSTIJL

	Bright	Dark
<b>EXTERIEURSTIJL</b>		
Grille met verticale lamellen uitgevoerd in Bright Chrome	●	-
Verchroomde raamomlijsting	●	-
Verchroomde inzetstukken voorbumper	●	-
Verchroomde sierlijst voorbumper	●	-
Verchroomde sierlijst aan de onderzijde van de portieren (met Recharge inscriptie)	●	-
Verchroomde sierstrip achterzijde	●	-
Zilverkleurige geïntegreerde roofrails	●	-
Grille met horizontale lamellen uitgevoerd in Glossy Black	-	●
Glossy Black raamomlijsting	-	●
Grille met horizontale lamellen in Glossy Black	-	●
Glossy Black spiegelkappen	-	●
Voorbumper Sport uitvoering met Glossy Black elementen	-	●
Onderzijde achterbumper in Sport uitvoering met Glossy Black elementen	-	●
Glossy Black geïntegreerde roofrails	-	●

- Standaard
- Niet leverbaar





# VOLVO XC60 OPTIES

Optie-code	Netto catalogusprijs (€)	btw-bedrag (€)	Consumentenprijs incl. btw (€) <sup>1)</sup>	Plus	Ultimate
<b>LAKKEN</b>					
Metallisch lak	1.070,25	224,75	<b>1.295</b>	○	○
	0,00	0,00	<b>0</b>	-	-
Inscription Metallisch lak	289,26	60,74	<b>350</b>	-	-
	1.359,50	285,50	<b>1.645</b>	○	○
<b>KLIMAAT</b>					
030 Elektrisch bedienbaar glazen panoramisch schuif-/kanteldak met elektrisch bedienbaar zonnescerm	1.276,86	268,14	<b>1.545</b>	○	●
179 Extra getint glas achterportieren en bagageruimte	376,03	78,97	<b>455</b>	○	○
273 Parkeerverwarming met timer	752,07	157,93	<b>910</b>	-	○
871 Verwarmbare voorruit	202,48	42,52	<b>245</b>	○	-
<b>PERSOONLIJKE VEILIGHEID</b>					
322 Geïntegreerde zittingverhogers buitenste zitplaatsen achterbank (verwarmbare achterbank vervalt)	0,00	0,00	<b>0</b>	■	■
236 Gelamineerde zijruiten rondom	826,45	173,55	<b>1.000</b>	-	○
140 Volvo Guard Alarm incl. bewegings- en volumesensor en Safelock (voor certificering, zie accessoires)	450,41	94,59	<b>545</b>	○	○
<b>BEKLEDING &amp; STOELN</b>					
xA00 Moritz lederen bekleding met comfortstoelen, armsteun achter met uitschuifbare bekerhouders Metal Mesh aluminium inleg (RA00) of Driftwood houtinleg (UA00). Met Dual Tone lederen stuurwiel (UA00)	0,00	0,00	<b>0</b>	●	●
RG0R Nappa leder / Open Grid textiel bekleding met contourstoelen, Orrefors™ kristallen pookknop Zwarte hemelbekleding Metal Mesh aluminium inleg	409,09	85,91	<b>495</b>	○	○
xCx0 Nappa lederen bekleding met comfortstoelen. De voorstoelen zijn geperforeerd, hebben stoelventilatie en elektrisch verstelbare zijwangen. Orrefors™ kristallen pookknop Linear Lime houtinleg (RC00, RC20) of Driftwood houtinleg (UC00) Zwarte hemelbekleding (RC20) Met Dual Tone lederen stuurwiel (UC00) (voor Ultimate alleen i.c.m. optie 384)	1.648,76	346,24	<b>1.995</b>	○	○
384 Massagefunctie voorstoelen (alleen i.c.m. bekleding xCx0)	578,51	121,49	<b>700</b>	-	○
<b>VEILIGHEID &amp; ONDERSTEUNING</b>					
139 Visual Park Assist (incl. 360° view) met Front "Fisheye" view en Side Park Assist	425,62	89,38	<b>515</b>	○	○
<b>AUDIO &amp; COMMUNICATIE</b>					
553 <b>Bowers &amp; Wilkins audiosysteem</b> 15 Bowers & Wilkins luidsprekers inclusief 'Fresh Air' subwoofer, 1.100 Watt versterker en ont- en vergrendelingsknoppen in de voor- en achterportieren	2.247,93	472,07	<b>2.720</b>	-	○
1033 <b>Premium Audio by Harman Kardon</b> (standaard voor T8 Polestar Engineered) 14 Harman Kardon luidsprekers, 600 Watt versterker en Dirac Unison®	727,27	152,73	<b>880</b>	○	●
<b>CHASSIS</b>					
165 Noodreservewiel T125/80 R18	132,23	27,77	<b>160</b>	○	○
1000 Luchtvering voor en achter met FOUR-C settings (via de beschikbare Drive modes). Inclusief instelbare rijhoogte en beladingsfunctie te bedienen via bedieningspaneel in bagageruimte	1.702,48	357,52	<b>2.060</b>	-	○
1028 Trekhaak met semi elektrisch inklapbare kogel, 13-polig	987,60	207,40	<b>1.195</b>	○	○

<sup>1)</sup> Netto catalogusprijs is het uitgangspunt. Consumentenprijs is afhankelijk van eventuele impact op WLTP CO2 emissie en hieraan gerelateerde bpm. Exacte bpm-impact is afhankelijk van de invloed van alle gekozen packs en opties op de totale WLTP CO2 emissie. Raadpleeg uw Volvo-dealer of de car configurator op [volvocars.nl](http://volvocars.nl) voor voertuig specifieke informatie.

- Standaard
- Leverbaar tegen meerprijs
- Leverbaar zonder meer-/minderprijs
- Niet leverbaar



# VOLVO XC60 OPTIES

Optie- code	Bandenklasse	Netto catalogusprijs (€)	btw-bedrag (€)	Consumentenprijs incl. btw (€) <sup>1)</sup>	Plus	Ultimate
<b>WIELEN</b>						
1264 20" 5-Y Spaaks Diamond Cut/ Black velgen met 255/45 R20 banden	A	702,48	147,52	<b>850</b>	<input type="radio"/>	<input checked="" type="radio"/>
1187 21" 5-Dubbel Spaaks Black / Diamond Cut velgen met 255/40 R21 banden	B	1.400,83	294,17	<b>1.695</b>	<input type="radio"/>	<input type="radio"/>
Voor Dark exterieurstijl		702,48	147,52	<b>850</b>	<input type="radio"/>	<input type="radio"/>
1203 21" 5-Dubbel Spaaks Diamond Cut/ Black velgen met 255/40 R21 banden	B	1.400,83	294,17	<b>1.695</b>	<input type="radio"/>	<input type="radio"/>
Voor Bright exterieurstijl		702,48	147,52	<b>850</b>	<input type="radio"/>	<input type="radio"/>
800143 22" 5-Dubbel Spaaks Matt Black / Diamond Cut met 265/35 R22 banden (incl. wielkastverbreeders)	B	2.231,40	468,60	<b>2.700</b>	<input type="radio"/>	<input type="radio"/>

<sup>1)</sup> Netto catalogusprijs is het uitgangspunt. Consumentenprijs afhankelijk van impact op WLTP CO2 emissie en de hierop gebaseerde bpm. Per bandenklasse varieert deze tussen de 1-5 gram CO2/km. Exacte bpm-impact is afhankelijk van alle gekozen packs en opties en totale WLTP CO2 emissie. Raadpleeg uw Volvo-dealer of de car configurator op [volvocars.nl](http://volvocars.nl) voor voertuig specifieke informatie.

● Standaard  
○ Leverbaar tegen meerprijs  
- Niet leverbaar

# VOLVO XC60 PACKS

	Netto catalogusprijs (€)	btw-bedrag (€)	Consumentenprijs incl. btw (€) <sup>1)</sup>	Plus	Ultimate
<b>LIGHTING</b>					
Full-LED Active High Beam koplampen met adaptieve bochtverlichting en extra hoge lichtopbrengst	822,31	172,69	<b>995</b>	<input type="radio"/>	<input checked="" type="radio"/>
LED mistlampen voor				<input type="radio"/>	<input type="radio"/>
Koplampreinigingsinstallatie				<input type="radio"/>	<input type="radio"/>

<sup>1)</sup> Netto catalogusprijs is het uitgangspunt. Consumentenprijs is afhankelijk van eventuele impact op WLTP CO2 emissie en hieraan gerelateerde bpm. Exacte bpm-impact is afhankelijk van de invloed van alle gekozen packs en opties op de totale WLTP CO2 emissie. Raadpleeg uw Volvo-dealer of de car configurator op [volvocars.nl](http://volvocars.nl) voor voertuig specifieke informatie.

● Standaard  
○ Leverbaar tegen meer/ minderprijs



# VOLVO XC60 EXTERIEURKLEUREN

XC60

## SOLID LAKKEN

019 Black Stone solid

●

## METALLIC LAKKEN

717 Onyx Black metallic

○

723 Denim Blue metallic

○

725 Fusion Red metallic

○

728 Thunder Grey metallic

○

731 Platinum Grey metallic

○

735 Silver Dawn metallic

○

736 Bright Dusk metallic

○

## INSCRIPTION METALLIC LAK

707 Inscription Crystal White pearl

○

- Standaard
- Leverbaar tegen meerprijs

# VOLVO XC60 INTERIEUR

## Stoelen

## Paneelkleuren Dashboard

Interieur- code	Materiaal	Interieur	Stoelbekleding	Paneelkleuren Dashboard				
				Bovenste gedeelte dashboard, tapijt en vloermatten	Onderste gedeelte dashboard, deurpanelen en tunnel	Inleg deurpanelen	Inleg in interieur	Hemelbekleding
<b>MORITZ LEDER - beschikbaar voor Plus en Ultimate</b>								
RA00	Leder	Charcoal	Charcoal	Charcoal	Charcoal	Charcoal	Metal Mesh	Blond
UA00	Leder	Blond / Charcoal	Blond	Charcoal	Blond	Blond	Driftwood	Blond
<b>NAPPA LEDER MET VENTILATIE - optioneel beschikbaar voor Plus en Ultimate</b>								
RC00	Nappa Leder	Charcoal	Charcoal	Charcoal	Charcoal	Charcoal	Linear Lime	Blond
RC20 <sup>1)</sup>	Nappa Leder	Charcoal	Amber	Charcoal	Charcoal	Amber	Linear Lime	Charcoal
UC00	Nappa Leder	Blond / Charcoal	Blond	Charcoal	Blond	Blond	Driftwood	Blond
<b>NAPPA LEDER / OPEN GRID TEXTIEL MET CONTOURSTOELEN - optioneel beschikbaar voor Plus en Ultimate</b>								
RG0R	Nappa Leder / Textiel	Charcoal	Charcoal	Charcoal	Charcoal	Charcoal	Metal Mesh	Charcoal

<sup>1)</sup> Dit interieur kan niet in combinatie met exterieur 725 (Fusion Red)





# VOLVO XC60 ACCESSOIRES

	Consumentenprijs excl. btw (€)	Consumentenprijs incl. btw (€)	Plus	Ultimate
<b>ACCESSOIRE PAKKETTEN</b>				
Protection: kunststof matten interieur & bagageruimte, rvs bumperbescherming en afsl. wielbouten (20% korting)	350,41	<b>424</b>	o	o
Comfort: brilhouder, nekkussen, bagagenet en opberggas voor in bagageruimte (20% korting)	198,35	<b>240</b>	o	o
Dog: veiligheidsrek, scheidingsrek, hondenhok (rechts) en beschermbak deel bagageruimte (10% korting)	669,42	<b>810</b>	o	o
Travel: dakbox Space Design 520, lastdragers en slotset (10% korting)	810,75	<b>981</b>	o	o
Styling: 21" 5-V spaaks wielen, aanpassing wielkasten en Running boards (20% korting)	3.553,72	<b>4.300</b>	o	o
<b>AUDIO &amp; ENTERTAINMENT</b>				
iPad houders voor iPad Air 1-2, iPad 5-6, iPad Pro 9,7" of 10,5", iPad Mini 4	1.528,92	<b>1.850</b>	o	o
<b>BAGAGERUIMTE</b>				
Mat bagageruimte, textiel/rubber omkeerbaar (kunststof € 160)	148,76	<b>180</b>	o	o
Kunststof beschermbak in bagageruimte	173,55	<b>210</b>	o	o
Veiligheidsrek staal	268,59	<b>325</b>	o	o
<b>COMFORT</b>				
Vloermatten kunststof (set van 5)	111,57	<b>135</b>	o	o
Nekkussen, Charcoal wol of Blond nubuck	49,59	<b>60</b>	o	o
Hoofdkussen, Charcoal of Blond leder	66,12	<b>80</b>	o	o
Zonnebrilhouder	57,85	<b>70</b>	o	o
Zonwering achter voorruit	82,64	<b>100</b>	o	o
Spatlappen, voor en achter <sup>1)</sup>	190,08	<b>230</b>	o	o
<b>DESIGN</b>				
Achterbumper bescherming in geborsteld rvs <sup>1)</sup>	132,23	<b>160</b>	o	o
Verlichte scuff plate bagageruimtedrempel	400,83	<b>485</b>	o	o
Running boards, geïntegreerd (niet i.c.m. spatlappen voor) <sup>1)</sup>	1.033,06	<b>1.250</b>	o	o
Polestar Engineered optimalisatie (alleen B5)	822,31	<b>995</b>	o	o
<b>TREKHAAK, LASTDRAGERS &amp; BAGAGEBOXEN</b>				
Bagagebox "Travel Premier 430" Glossy Black, 430 l. 226/94/30 cm (l/b/h)	1.033,06	<b>1.250</b>	o	o
Bagagebox "Travel Active 500" Glossy Black, 500 l. 215/92/44 cm (l/b/h)	723,14	<b>875</b>	o	o
Bagagebox "Travel 400" Glossy Black, 400 l. 175/87/46 cm (l/b/h)	557,85	<b>675</b>	o	o
Lastdragers, vleugelprofiel	202,48	<b>245</b>	o	o
Fietsdrager op lastdragers gemonteerd, aluminium	115,70	<b>140</b>	o	o
Fietsendrager op trekhaak met Fix4Bike, opklapbaar, voor 2 (elektrische) fietsen (oprijgoot € 50)	537,19	<b>650</b>	o	o
Fietsendrager op trekhaak met Fix4Bike, kantelbaar, voor 3 fietsen (uitbreiding t.b.v. 4e fiets € 100)	537,19	<b>650</b>	o	o
Trekhaak met semi elektrisch inklapbare kogel, 13 polig <sup>1)</sup>	987,60	<b>1.195</b>	o	o
<b>KINDERVEILIGHEID</b>				
Babyzitje, groep 0+ (0 - 13 kg / 0 - 9 maanden)	297,52	<b>360</b>	o	o
Kinderzitje, Easy Access - 90° draaibaar (0 - 3 jaar) <sup>2)</sup>	516,53	<b>625</b>	o	o
Kinderzitje, groep I-II (9 maanden - 3 jaar) <sup>2)</sup>	330,58	<b>400</b>	o	o
Kinderzitje, groep II-III (3 - 10 jaar)	280,99	<b>340</b>	o	o
Kinderzitje, verhogingskussen met rugleuning	206,61	<b>250</b>	o	o
Trappelbescherming met opbergvakken	41,32	<b>50</b>	o	o
<b>VEILIGHEID &amp; ONDERSTEUNING</b>				
Volvo Guard Alarm incl. bewegings- en volumesensor	615,70	<b>745</b>	o	o
Aanvullende maatregel t.b.v. alarm klasse 3 certificering	342,97	<b>415</b>	o	o
Key Tag, knoploze afstandsbediening (niet i.c.m. alarm certificering)	190,08	<b>230</b>	o	o
Automatisch dimmende binnenspiegel met Homelink® (raadpleeg <a href="http://www.homelink.com">www.homelink.com</a> voor compatibiliteit)	413,22	<b>500</b>	o	o
Centrax sneeuwkettingen (niet i.c.m. 22" wielen)	347,11	<b>420</b>	o	o
Sneeuwsokken	86,78	<b>105</b>	o	o
Afsluitbare wielbouten	61,98	<b>75</b>	o	o
<b>WIELEN</b>				
Zomerwielenset 22" 5-Dubbel spaaks Matt Black/Diamond Cut met 265/35 R22 banden <sup>3)</sup>	3.305,78	<b>4.000</b>	o	o
Zomerwielenset 22" 10-Open spaaks Black/Diamond Cut met 265/35 R22 banden <sup>3)</sup>	3.305,78	<b>4.000</b>	o	o
Zomerwielenset 21" 5-V spaaks Black/Diamond Cut -1203 met 255/40 R21 banden <sup>3)</sup>	2.892,56	<b>3.500</b>	o	o
Zomerwielenset 20" 6-Spaaks Black/Diamond Cut -1252 met 255/45 R20 banden	2.479,34	<b>3.000</b>	o	o
Zomerwielenset 20" 5-Dubbel spaaks Black/Diamond Cut -1011 met 255/45 R20 banden	2.479,34	<b>3.000</b>	o	o
Winterwielenset 22" 10-Open spaaks Black/Diamond Cut met 265/35 R22 banden <sup>4)</sup>	3.305,79	<b>4.000</b>	o	o
Winterwielenset 21" 5-Dubbel spaaks Black/Diamond Cut -1187 met 255/40 R21 banden	2.851,24	<b>3.450</b>	o	o
Winterwielenset 20" 5-Multi spaaks Black/Diamond Cut -1186 met 255/45 R20 banden	2.438,02	<b>2.950</b>	o	o
Winterwielenset 19" 5-Dubbel spaaks Black/Diamond Cut met 235/55 R19 banden	2.066,11	<b>2.500</b>	o	o
Winterwielenset 19" 5-V spaaks Graphite/Diamond Cut -1168 met 235/55 R19 Nokian banden	1.983,47	<b>2.400</b>	o	o
Winterwielenset 18" 5-Y spaaks Silver -1009 met 235/60 R18 banden <sup>4)</sup>	1.735,54	<b>2.100</b>	o	o

<sup>1)</sup> Consumentenprijs is afhankelijk van eventuele impact op WLTP CO2 emissie en hieraan gerelateerde bpm-toeslag. Exacte bpm-impact is afhankelijk van de invloed van alle gekozen packs, opties en accessoires op de totale WLTP CO2 emissie. Raadpleeg uw Volvo-dealer of de car configurator op [volvocars.nl](http://volvocars.nl) voor voertuig specifieke informatie.

o Leverbaar tegen meerprijs

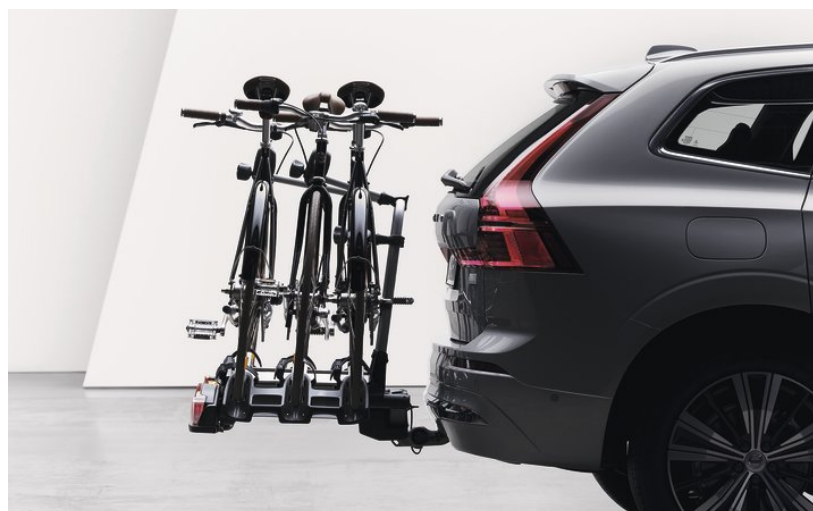
<sup>2)</sup> Indien de passagiersairbag ingeschakeld is, mag op de passagierszitplaats geen achterwaarts gericht kinderzitje geplaatst worden.

<sup>3)</sup> Bij montage van 22" wielen dient de auto voorzien te worden van bredere wielkasten à € 750, 21" wielen van wielkluipranden à € 625.

<sup>4)</sup> Prijs van winterwielenset met Continental of Pirelli banden. Er is al een 18" winterwielenset met Nokian banden voor € 2.000.

Voor bandenspecificaties en labelinformatie verwijzen we u naar de betreffende wielen op [volvocars.nl/accessoires](http://volvocars.nl/accessoires)

Genoemde adviesprijzen zijn inclusief montage en btw. Voor het complete accessoire aanbod verwijzen we u graag naar [www.volvocars.nl/accessoires](http://www.volvocars.nl/accessoires)



# VOLVO XC60 TECHNISCHE SPECIFICATIES

MOTOREN	B4 Mild hybrid	B5 Mild hybrid
Type	B4204T6	B4204T2
Accu		
Cilinderaantal/kleppen	4 cilinder lijn / 16	4 cilinder lijn / 16
Drukvoeding	Turbo	Turbo
Cilinderinhoud (cc)	1969	1969
Boring & slag (mm)	82 x 93,2	82 x 93,2
Compressieverhouding	10,5:1	10,5:1
Max. vermogen kW/pk-tpm	145+10 / 197+14-4800-5400	184+10 / 250+14-5400-5700
Max. koppel Nm/tpm	300+40 / 1500-4200	350+40 / 1800-4800
Aandrijving	Voorwiel-aandrijving	Voorwiel-aandrijving
Onderhoudsinterval (km)	30.000	30.000
<b>TYPE TRANSMISSIE</b>		
Automatische transmissie - aantal versnellingen	AWF8G45 - 8	AWF8G45 - 8
<b>PRESTATIES</b>		
Acceleratie 0-100 km/u (sec)	8,1	7,0
Topsnelheid	180	180
<b>BRANDSTOFVERBRUIK L/100KM <sup>1)</sup></b>		
Gemiddelde brandstofverbruik	7,5 - 8,4	7,5 - 8,4
Verbruik in kilometers per liter	13,3 - 11,9	13,3 - 11,9
WLTP CO2-emissie in g/km	170 - 191	171 - 190
Zuinigheidscategorie (vanaf)	<b>D</b>	<b>D</b>
Emissienorm	EURO 6d	EURO 6d
<b>GEWICHTEN (KG)</b>		
Massa leeg voertuig	1769	1769
Max. toelaatbaar totaalgewicht / toelaatbare dakbelasting	2400 / 100	2400 / 100
Max. gewicht aanhanger - geremd / ongeremd / kogeldruk	2300 / 750 / 100	2300 / 750 / 100
<b>PNO12 <sup>2)</sup></b>	246.K9.18.0D1	246.L1.xx.0D1

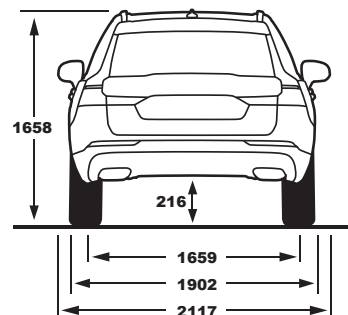
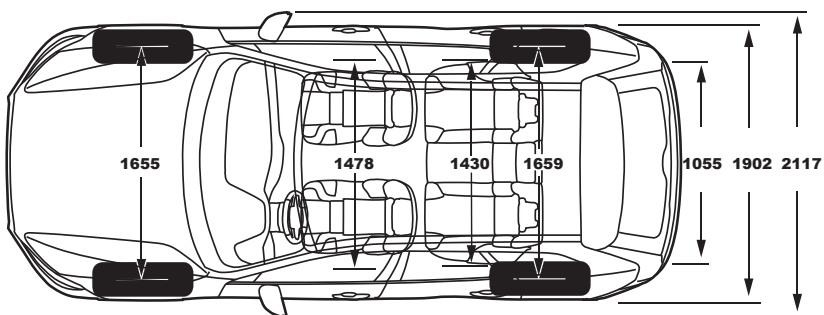
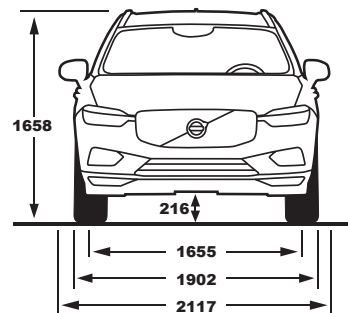
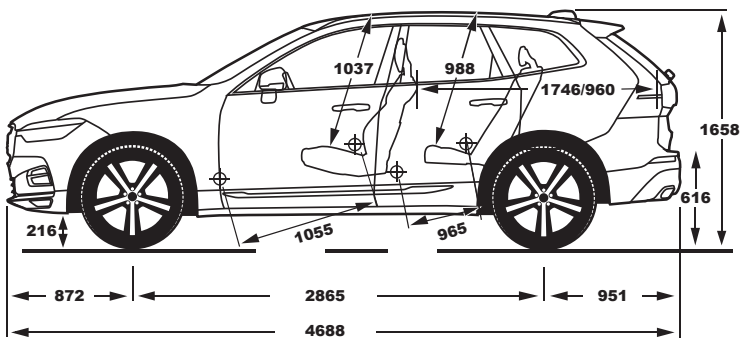
# VOLVO XC60 AFMETINGEN EN VOLUMES

<b>EXTERIEUR (CM)</b>	
Lengte - Wielbasis	468,8 - 286,5
Breedte XC60 - hoogte (onbelast)	190,2 - 165,8
Spoorbreedte voor met 18" & 19" wielen / 20" / 21" / 22" wielen	165,3 / 164,9 / 165,5 / 166,8
Spoorbreedte achter met 18" & 19" wielen / 20" / 21" / 22" wielen	165,7 / 165,3 / 165,9 / 167,3
Bodemvrijheid (onbelast) - Doorwaaddiepte	21,6 - 40,0
Aanloophoek / Afloophoek / Hellingshoek	23,1° / 25,5° / 20,8°
Brandstoftank	71L
Draaicirkel tussen stoepranden	11,4 m
<b>INTERIEUR (CM)</b>	
Hoofdruimte met schuifdak (voor / tweede zitrij)	96,6 / 96,6
Hoofdruimte zonder schuifdak (voor / tweede zitrij)	99,4 / 98,8
Schouderbreedte passagierruimte (voor / tweede zitrij)	147,8 / 143,0
Beenruimte (voor / tweede zitrij)	105,5 / 96,5
Inhoud bagageruimte ISO V211-2 / V211-1 / V214-1 / V214-2 <sup>3)</sup>	483L / 832L / 1410L
Inhoud bagageruimte T6 & T8 ISO V211-2 / V211-1 / V214-1 / V214-2 <sup>3)</sup>	468L / 817L / 1395L
Inhoud bagageruimte onder laadvloer ISO V209 / T6 & T8 Plug-in hybrid	28L / 18L
Lengte bagageruimte tweede zitrij-bagageopening (min / max)	75,8 / 96,0
Lengte bagageruimte voorstoelen-bagageopening (min / max)	161,6 / 174,6
Hoogte bagageruimte - Tilhoogte	77,6 - 61,6
Breedte bagageopening (min / max / op bagagevloer / tussen de wielkasten)	90,5 / NB / 101,0 / 105,5

<sup>1)</sup> De vermelde waarden voor het gecombineerde brandstofverbruik, de CO2-emissie en range zijn gemeten volgens de nieuwe WLTP-testmethodiek in overeenstemming met de toepasselijke Europese regelgeving. Alle waarden zijn op basis van WLTP tenzij anders vermeld. De vanaf-waarden gelden voor de configuratie met de laagst mogelijke CO2 emissie. De exacte waarde is afhankelijk van gekozen velgen, packs en opties. Raadpleeg uw Volvo-dealer of de car configurator op volvocars.nl voor voertuigspecifieke informatie. Actuele brandstofverbruikcijfers en range kunnen afwijken door rijstijl, weg- en verkeersfactoren, weersinvloeden, de onderhoudsconditie en de belading van de auto.

<sup>2)</sup> Vervang 'xx' in de PNO12 met de code van de desbetreffende uitvoering: 13 (Plus Bright), R5 (Plus Dark), 18 (Ultimate Bright), RA (Ultimate Dark)

<sup>3)</sup> ISO V211-2: Met tweede zitrij opgeklapt, laadhoogte gelijk aan bovenzijde tweede zitrij, ISO V211-1: Met tweede zitrij neergeklapt, laadhoogte gelijk aan bovenzijde voorstoelen (excl. hoofdsteunen), ISO V214-1: Met achterbank neergeklapt, laadhoogte gelijk aan plafond, ISO V214-2: Met tweede zitrij opgeklapt, laadhoogte gelijk aan plafond



**V O L V O**

Disclaimer: Wijzigingen in specificaties, standaarduitvoering en prijzen voorbehouden.  
Alle genoemde prijzen kunnen te allen tijde zonder voorafgaande kennisgeving worden gewijzigd.

VOLVOCARS.NL/CONFIGURATOR  
Volvo XC60 MY23 07-2023 (V1)

