

V O L V O

VOLVO V60 & V60 CROSS COUNTRY

INCLUSIEF LONG RANGE PLUG-IN HYBRIDS

Prijslijst | Modeljaar 2023 | 31 mei 2022



VOLVO V60 MODELPROGRAMMA

	Aantal versnellingen	Zuinigheids- categorie (vanaf) ¹⁾	Netto catalogusprijs (€)	bpm- bedrag ²⁾ (€)	btw- bedrag (€)	Fiscale Waarde ³⁾ (€)	Consumenten- adviesprijs ⁴⁾ (€)
V60 B3 BENZINE MILD HYBRID 120 KW (163 PK)							
B3 Automaat Essential	Aut-7	B	30.342,98	6.120,00	6.372,02	42.835	43.995
B3 Automaat Core	Aut-7	B	33.535,54	6.257,00	7.042,46	46.835	47.995
B3 Automaat Plus - Bright	Aut-7	B	37.141,32	6.394,00	7.799,68	51.335	52.495
B3 Automaat Plus - Dark	Aut-7	B	37.028,10	6.531,00	7.775,90	51.335	52.495
B3 Automaat Ultimate - Bright	Aut-7	B	41.160,33	6.531,00	8.643,67	56.335	57.495
B3 Automaat Ultimate - Dark	Aut-7	B	41.047,11	6.668,00	8.619,89	56.335	57.495
V60 B4 BENZINE MILD HYBRID 145 KW (197 PK)							
B4 Automaat Core	Aut-7	B	35.601,65	6.257,00	7.476,35	49.335	50.495
B4 Automaat Plus - Bright	Aut-7	B	39.094,21	6.531,00	8.209,79	53.835	54.995
B4 Automaat Plus - Dark	Aut-7	B	38.980,99	6.668,00	8.186,01	53.835	54.995
B4 Automaat Ultimate - Bright	Aut-7	B	43.113,22	6.668,00	9.053,78	58.835	59.995
B4 Automaat Ultimate - Dark	Aut-7	B	43.000,00	6.805,00	9.030,00	58.835	59.995
V60 RECHARGE T6 AWD PLUG-IN HYBRID BENZINE 257 KW (350 PK) ⁵⁾							
T6 AWD Plug-in Hybrid Essential - Bright	Aut-8	A	39.989,26	408,00	8.397,74	48.795	49.995
T6 AWD Plug-in Hybrid Core - Bright	Aut-8	A	42.881,82	408,00	9.005,18	52.295	53.495
T6 AWD Plug-in Hybrid Plus - Bright	Aut-8	A	46.167,77	432,00	9.695,23	56.295	57.495
T6 AWD Plug-in Hybrid Plus - Dark	Aut-8	A	46.167,77	432,00	9.695,23	56.295	57.495
T6 AWD Plug-in Hybrid Ultimate - Bright	Aut-8	A	49.886,78	432,00	10.476,22	60.795	61.995
T6 AWD Plug-in Hybrid Ultimate - Dark	Aut-8	A	49.886,78	432,00	10.476,22	60.795	61.995
V60 RECHARGE T8 AWD PLUG-IN HYBRID BENZINE 335 KW (455 PK) ⁵⁾							
T8 AWD Plug-in Hybrid Plus - Bright	Aut-8	A	48.647,11	432,00	10.215,89	59.295	60.495
T8 AWD Plug-in Hybrid Plus - Dark	Aut-8	A	48.647,11	432,00	10.215,89	59.295	60.495
T8 AWD Plug-in Hybrid Ultimate - Bright	Aut-8	A	52.366,12	432,00	10.996,88	63.795	64.995
T8 AWD Plug-in Hybrid Ultimate - Dark	Aut-8	A	52.366,12	432,00	10.996,88	63.795	64.995
V60 T8 AWD POLESTAR ENGINEERED BENZINE 335 KW (455 PK) ⁵⁾							
T8 AWD Polestar Engineered	Aut-8	A	56.438,84	504,00	11.852,16	68.795	69.995

¹⁾ Zuinigheidscategorie op basis van de nieuwe WLTP-testmethodiek. Exacte WLTP CO2 emissie is afhankelijk van gekozen packs en opties. Raadpleeg uw Volvo-dealer of de car configurator op volvocars.nl voor voertuigspecifieke informatie.

²⁾ Bpm-bedrag op basis van CO2 emissie volgens de nieuwe WLTP-testmethodiek en op basis van standaard specificaties. Door de nieuwe manier van meten van verbruik en emissies kunnen optioneel geselecteerde packs en opties de CO2 emissie beïnvloeden en hiermee ook het totaal verschuldigde bpm bedrag. Het exacte bpm-bedrag is afhankelijk van de individuele WLTP CO2 emissie van de samengestelde auto. Raadpleeg uw Volvo-dealer of de car configurator op volvocars.nl voor voertuigspecifieke informatie.

³⁾ Fiscale waarde is de consumentenadviesprijs exclusief kosten rijklar maken, kentekencosten en recyclingbijdrage en geldt als basis voor de fiscale bijtelling.

⁴⁾ Bovenstaande consumentenadviesprijzen zijn inclusief bpm²⁾, 21% btw (kentekencosten btw-vrij), kosten rijklar maken (transportkosten, 0-beurt, reinigen en poetsen, handling- en administratiekosten, 4 veiligheidsvestjes, lifehammer en kentekenplaten á €1.082,87), kentekencosten (á €47,13 btw-vrij) en recyclingbijdrage (á €70,00 voor T6 en T8 en €30,00 voor de overige motoren).

⁵⁾ De V60 T6 & T8 Plug-in hybrid en T8 Polestar Engineered zijn netto geprijsd. Raadpleeg uw Volvo-dealer voor meer informatie.

Volvo V60 vanaf € 292 netto bijtelling per maand (bij 37,07% inkomstenbelasting)

Volvo V60 Long Range Plug-in hybrids met een elektrische actieradius tot 89km en een CO2 uitstoot vanaf 17 gram/km



VOLVO V60 CROSS COUNTRY MODELPROGRAMMA

	Aantal versnellingen	Zuinigheids-categorie (vanaf) ¹⁾	Netto catalogusprijs (€)	bpm-bedrag ²⁾ (€)	btw-bedrag (€)	Fiscale Waarde ³⁾ (€)	Consumentenadviesprijs ⁴⁾ (€)
V60 CROSS COUNTRY B5 AWD BENZINE MILD HYBRID 184 KW (250 PK)							
B5 AWD Cross Country Core	Aut-8	D	38.719,01	11.485,00	8.130,99	58.335	59.495
B5 AWD Cross Country Plus	Aut-8	D	41.611,57	11.485,00	8.738,43	61.835	62.995
B5 AWD Cross Country Ultimate	Aut-8	D	45.373,55	11.933,00	9.528,45	66.835	67.995

¹⁾ Zuinigheidscategorie op basis van de nieuwe WLTP-testmethodiek. Exacte WLTP CO2 emissie is afhankelijk van gekozen packs en opties. Raadpleeg uw Volvo-dealer of de car configurator op volvocars.nl voor voertuigspecifieke informatie.

²⁾ Bpm-bedrag op basis van CO2 emissie volgens de nieuwe WLTP-testmethodiek en op basis van standaard specificaties. Door de nieuwe manier van meten van verbruik en emissies kunnen optioneel geselecteerde packs en opties de CO2 emissie beïnvloeden en hiermee ook het totaal verschuldigde bpm bedrag. Het exacte bpm-bedrag is afhankelijk van de individuele WLTP CO2 emissie van de samengestelde auto. Raadpleeg uw Volvo-dealer of de car configurator op volvocars.nl voor voertuigspecifieke informatie.

³⁾ Fiscale waarde is de consumentenadviesprijs exclusief kosten rijklaar maken, kentekenkosten en recyclingbijdrage en geldt als basis voor de fiscale bijtelling.

⁴⁾ Bovenstaande consumentenadviesprijzen zijn inclusief bpm, 21% btw (kentekenkosten btw-vrij), kosten rijklaar maken (transportkosten, O-beurt, reinigen en poetsen, handling- en administratiekosten, 4 veiligheidsvestjes, lifehammer en kentekenplaten á €1.037,87), kentekenkosten (á €47,13 btw-vrij) en recyclingbijdrage (á €30,-).

Volvo Car Lease

Service, gemak en flexibiliteit standaard in uw leaseconstructie?

Volvo Car Lease biedt u toegevoegde waarde:

- Aantrekkelijk Leasetarief door een gunstige restwaarde
- Mogelijkheid van koopoptie bij einde contract
- Onderhoud en schade altijd via één adres: uw Volvo-dealer
- Géén beperking in gebruik van het aantal winterbanden
- Flexibiliteit bij het oversluiten naar een nieuw contract

Ga naar uw Volvo dealer voor meer informatie en een offerte op maat.

Kijk voor de actuele lease mogelijkheden op www.volvocars.nl

Alle uitvoeringen van de Volvo V60 & V60 Cross Country komen in aanmerking voor **22% bijtelling**

Volvo V60 Cross Country vanaf € 397 netto bijtelling per maand (bij 37,07% inkomstenbelasting)



VOLVO V60 STANDAARDUITRUSTING

VEILIGHEID & ONDERSTEUNING

Automatische gordelaanspanners op alle zitplaatsen en hoogteverstelling gordels voor voorstoelen en buitenste zitplaatsen van tweede zitrij

ABS-Remsysteem (Antilock Brake System), EBA (Emergency Brake Assist), EBD (Electronic Brake Distribution), EBL (Emergency Brake Light), ESC (Electronic Stability Control) met Torque Vectoring, IDIS (Intelligent Driver Information System), RAB (Ready Alert Brakes), RSC (Roll Stability Control), SIPS® (Side Impact Protection System), UCL (Understeer Control Logic), WHIPS (Whiplash Protection System) op zitplaatsen voor

Brake Pedal Release, automatisch loskomen van het rempedaal bij een ongeval om schade aan voeten, benen en rug te verminderen

City Safety, geavanceerd remassistentiesysteem met hulp van digitale camera en radartechnologie. Doel van het systeem is een aanrijding voorkomen, of de impact er van verminderen.

Omvat: **Pedestrian & Cyclist Detection, Large Animal Detection en Collision Warning met Full Auto Brake**, ook in het donker, Intersection Braking, Run-off Road Protection en Run-off Road Mitigation, Road Sign Information (verkeersbordenherkenning) en Ready to Drive notification.

Post Impact Braking, Driver Alert System, Lane Departure Warning, **Oncoming Lane Mitigation** en **Pedestrian & Cyclist Steering Avoidance**

Connected Safety: door middel van 'cloud' technologie kunnen Volvo's elkaar waarschuwen voor gevaarlijke situaties, zoals glad wegdek of een aanrijding.

Cruise Control, Lane Keeping Aid, Speed Limiter en bedieningsknoppen in het stuurwiel

Energie absorberende voorstoelen om letsel aan de rug te verminderen

Frontal Airbags, Side Airbags en Inflatable Curtains

Herinnering dragen veiligheidsgordels voor alle 5 zitplaatsen

Hill Start Assist

Volvo Safety Lights (automatische dimlichten)

PERSOONLIJKE VEILIGHEID

Approach- en Home Safeverlichting

Automatische portiervergrendeling tijdens het rijden (kan gedeactiveerd worden) en ont- en vergrendelingsknoppen in de voorportieren

Comfortopening, m.b.v. de afstandsbediening wordt de auto ontgrendeld en openen de ramen

Comfortsluiting, m.b.v. de afstandsbediening zet u de auto op slot en sluiten alle ramen en het (optionele) schuifdak

EHBO-set (conform DIN 13164) en gevarendriehoek

Isofixbevestigingspunten achterbank (2x) en kinderslot op de achterportieren

Uitschakelbare passagiersairbag

KLIMAAT

Electronic Climate Control - onafhankelijk instelbaar voor passagier en bestuurder met recirculatie

Clean Zone: AQS Air Quality System met pollenfilter, preventilatie en luchtvochtigheidssensor

Verwarmbare buitenspiegels en achterraut

INTERIEUR

5-zitplaatsen met handmatig 40/60 neerklapbare achterbank en skilruk

12V-aansluiting voor en in bagageruimte (niet voor B3 Essential)

Armsteun voor en achter met bekerhouders

Handmatig dimmende binnenspiegel en regensensor

Elektrisch bedienbare handrem

Elektrisch bedienbare ramen voor en achter (met blokkeerfunctie achter)

Elektrisch bedienbare kindersloten op achterportieren

Elektrisch in hoogte verstelbare voorstoelen

Iron Ore Aluminium inleg in het interieur en metalen sierstrip in opening bagageruimte

Keyless Start

Kunstlederen driespaaks stuurwiel met Charcoal bediening voor audio, cruise control, infotainment en (optionele) spraakbesturing

Kunstlederen versnellingspookknop

Aluminium instaplijsten voor met Volvo inscriptie

City Weave textiel bekleding met comfortstoelen

Tripcomputer (actueel en gemiddeld brandstofverbruik, actieradius en gemiddelde snelheid)

Welkomstverlichting voor en achter, leeslampjes voor, verlicht dashboardkastje en verlichting bagageruimte links

Verlichtingspack 1: verlichting voetenruimte voor, achterzijde tunnelconsole, links en rechts in bagageruimte, verlichte make-up spiegels (niet voor B3 Essential) en sfeerverlichting voor

Vloermatten voor eerste en tweede zitrij en afwerking onder laadvloer bagageruimte

AUDIO & COMMUNICATIE

9" Touchscreen voor bediening van klimaat, navigatie, audio, internetdiensten, apps, auto menu, uitgebreide Voice Control functionaliteit, Bluetooth telefoonsysteem met Bluetooth audiostreaming

12,3" bestuurdersdisplay nieuwe generatie met twee weergavemodi: Calm en Navi (Google maps)

Digital Audio Broadcasting - DAB+ radio

Draadloos telefoon opladen met aan/uit knop (niet voor Plug-in hybrid)

Digital Services Pack 12 maanden

Navigatiesysteem op basis van 'always up to date' Google maps inclusief stembediening, stuurwielbediening, TMC, RTTI (Real Time Traffic Information)

Google PlayStore en Google Assistant inclusief routepanning via Nederlandstalige "Hey, Google"

Smartphone integratie: Apple®CarPlay via USB C-poort in de middenconsole

Over The Air (OTA) updates voor alle software en kaarten

Dataverkeer onbeperkt voor bovenstaande diensten (fair use policy)

Volvo on Call met Volvo Cars app

Finding Charging via de centrale display of de Volvo Cars app: openbare oplaadpunten zoeken (alleen voor Plug-in hybrid)

High Performance Audio: RDS-radio, 220 Watt 6-kanaals versterker en 10 High Performance luidsprekers

4 USB aansluitingen (twee keer type C voor en twee keer type C achterzijde middenconsole)

Volvo on Call en 'Orange Key' (Care key). Met mobiele Volvo Cars app. Inclusief activeringskosten en **12 maanden abonnement** voor Volvo on Call en Volvo Cars app. Voor meer informatie: www.volvocars.nl/oncall

Volvo on Call biedt een nog hoger veiligheidsniveau, maar ook de innovatieve mogelijkheden van de Volvo Cars app en 'Orange Key'. Volvo on Call is een geïntegreerde hulpdienst (onbeperkt). Bij noodgevallen kunt u op de SOS knop drukken en relevante hulp is direct onderweg. Met de Volvo Cars app staat u constant in verbinding met uw auto. Ont- en vergrendelen van de auto, een ritregistratie bijhouden en uw auto eenvoudig terugvinden op een drukke parkeerplaats zijn voorbeelden van mogelijkheden met de Volvo Cars app. Het klimaat in de auto is op afstand te regelen. Sommige functionaliteiten zijn pas later beschikbaar in modeljaar 2023.

VOLVO V60 STANDAARDUITRUSTING

EXTERIEUR

17" 5-Y Spaaks Black / Diamond Cut lichtmetalen velgen met 225/50 R17 banden (voor B3 en B4)
48V Mild Hybrid systeem met KERS (Kinetic Energy Recovery System) en ISG (Integrated Starter Generator) ondersteuning (voor B3 en B4)
Aquablade ruitenwisserbladen voor en achter met geïntegreerd ruitensproeiersysteem
Bandenreparatiekit (compressor) & Bandenspanningcontrolesysteem
Elektrisch verstelbare, dimbare en inklapbare buitenspiegels met LED knipperlichten
Grille in zwevend design met Glossy Black afwerking
LED-koplampen met grootlichtassistent
Uit het zicht geplaatste uitlaten
Park Assist achter
Start/Stop systeem met radar en camera ondersteuning
Zwarte roofrails

VOLVO V60 EXTRA UITRUSTING T6 & T8 PLUG-IN HYBRID

EXTRA STANDAARDUITRUSTING T6 & T8 PLUG-IN HYBRID

16A Mennekes - Mennekes 7 meter laadkabel	●
18" 5-Dubbel Spaaks Black / Diamond Cut velgen met 235/45 R18 banden	●
Acoustic Vehicle Alerting System	●
Chromen sierstrip achterbumper	●
Chromen sierlijsten voorbumper	●
Chromen raamomlijsting	●
Zilverkleurige roofrails	●
Glossy Black grille met verticale lamellen uitgevoerd in Bright Chrome	●
One Pedal Drive	●
Tunnelconsole in Glossy Black	●
Tunnelconsole met leder bekleed	●
Pre-conditioning met timer voor verwarmen en koelen	●
Plug-in Hybrid Drive Mode settings (4 instellingen: Pure, Hybrid, Power en AWD)	●
Subwoofer	●
Recharge aluminium instaplijsten voor	●

● Standaard

VOLVO V60 EXTRA UITRUSTING T8 POLESTAR ENGINEERED

EXTRA STANDAARDUITRUSTING T8 POLESTAR ENGINEERED (BOVENOP ULTIMATE DARK UITRUSTING EN T8 PLUG-IN HYBRID UITRUSTING)

4-spaaks kunstlederen sportstuurwiel in Charcoal	●
Aluminium instaplijsten voor- en achterportieren met Volvo inscriptie bij voorportieren	●
Goudkleurige veiligheidsgordels	●
Goudkleurige ventieldoppen	●
Goudkleurige remklauwen	●
Onderzijde achterbumper in Charcoal (sierstrip in carrosseriekleur vervalt)	●
Polestar 19" 5-Y Spaaks gesmeden Diamond Cut / Black gepolijste velgen met 235/40 R19 banden	●
Polestar / Brembo 19" remmen voor met performance remblokken	●
Polestar chassis met goudkleurige Öhlins instelbare dempers met Dual-Flow Valve, aangepaste voorvering en aangepaste composiet bladveer achter	●
Polestar grille met Glossy Black omlijsting en Polestar logo	●
Polestar Engineered logo achterzijde	●
Polestar software voor optimalisatie van motor en versnellingsbak	●
Polestar veerpootbrug	●

● Standaard

VOLVO V60 VARIANTEN

	Core	Plus	Ultimate
VARIANTEN			
Chromen raamomlijsting	●	●	●
Digital Servies pack 36 maanden verlenging (4 jaar in totaal) met always up-to-date Google maps via Over The Air (OTA) updates, Google Assistant met routeplanning via Nederlandstalige "Hey, Google", Google Play, Apple® CarPlay en dataverkeer	●	●	●
Volvo on Call 36 maanden verlenging (4 jaar in totaal)	●	●	●
Elektrisch bedienbare achterklep	●	●	●
Keyless Drive, handsfree achterklep openen, verlichte portiergrepen met grondverlichting	●	●	●
Automatisch dimmende binnenspiegel in frameless design en automatisch dimmende buitenspiegels	●	●	●
Boodschappentashouder in bagageruimte	●	●	●
Veiligheidsnet in bagageruimte	●	●	●
Elektrisch neerklapbare hoofdsteunen achter	●	●	●
Elektrisch verstelbare lendesteunen voor (tweevoudig verstelbaar)	●	-	-
Intellisafe Assist: Adaptive Cruise Control met Pilot Assist (de auto kan zelfstandig accelereren, remmen en sturen tot 130 km/u buiten de bebouwde kom), Distance Alert (in combinatie met optioneel Grafisch Head-up Display), Speed Limiter en bediening in het stuurwiel en Emergency Stop Assist	●	●	●
Intellisafe Surround: Blind Spot Information System - BLIS met Lane Change Merge Assist en Steer Assist, Cross Traffic Alert met Auto Brake en Collision Warning & Mitigation Support achter	●	●	●
Advanced Air Cleaner Zuivert de lucht in de auto door middel van filters en ionisatie. Kan tot 95% van alle schadelijke PM2.5 (fijn stof) deeltjes tegenhouden. Met PM2.5 deeltjes sensor en weergave van Air Quality Indication (AQI) in de auto	●	●	●
Armsteun achter met uitschuifbare bekerhouders	○	●	●
Bedieningsknoppen op het stuur in Glossy Black	-	●	●
Elektrisch verstelbare bestuurdersstoel met geheugenfunctie	○	●	●
Elektrisch verstelbare passagiersstoel met geheugenfunctie	○	●	●
Elektrisch verstelbare lendensteunen voor (viervoudig verstelbaar)	○	●	●
Elektrisch verstelbare zittingverlenging voorstoelen	○	●	●
18" 5-Multi Spaaks Black / Diamond Cut velgen met 235/45 R18 banden (met Bright exterieur)	○	●	●
18" 5-Dubbel Spaaks Black / Diamond Cut velgen met 235/45 R18 banden (voor Plug-in hybrid met Dark exterieur) (standaard voor Plug-in hybrid Essential en Core)	-	●	●
18" 5-Spaaks Black / Diamond Cut velgen met 235/45 R18 banden (voor B3/ B4 met Dark exterieur)	-	●	●
Park Assist Camera achter	○	●	●
Park Assist voor en achter	○	●	●
Moritz lederen bekleding met comfortstoelen	○	●	●
Verlichtingspack 2: verlichting uit onderzijde portieren voor en achter, sfeerverlichting voor en achter, verlichting vanuit geopende achterklep, portiervakken voor en achter, sfeerverlichting in de portieren voor en achter, verlichte bekerhouders voor, voetenruimte achter en leeslampjes achter	○	●	●
Verwarmbaar stuurwiel	○	●	●
Verwarmbare voorstoelen	○	●	●
Verwarmbare achterbank	○	●	●
Premium Audio by Harman Kardon 14 Harman Kardon luidsprekers, 600 Watt versterker en Dirac Unison®	-	○	●
4 zone Electronic Climate Control met touchscreen bediening op de tweede zitrij (niet voor Plug-in hybrid)	-	-	●
Elektrisch bedienbaar glazen panoramisch schuif-/kanteldak met elektrisch bedienbaar zonnescerm	-	○	●
Koplampreinigingsinstallatie	○	○	●
Full-LED Active High Beam koplampen met adaptieve bochtverlichting en extra hoge lichtopbrengst	○	○	●
LED mistlampen (niet voor Plug-in hybrid)	○	○	●
Grafisch Head-up Display voor weergave van de ingestelde snelheid van de adaptieve cruise control, verkeersbordenherkenning en aanwijzingen van de navigatie	-	-	●
Met lederlook bekleed dashboard	-	-	●

- Standaard
- Leverbaar tegen meerprijs
- Niet leverbaar

VOLVO V60 EXTERIEURSTIJL

	Bright	Dark
EXTERIEURSTIJL		
Grille met verticale lamellen uitgevoerd in Bright Chrome	●	-
Verchroomde raamomlijsting	●	-
Verchroomde inzetstukken voorbumper	●	-
Verchroomde sierstrip achterzijde	●	-
Zilverkleurige geïntegreerde roofrails	●	-
Grille met horizontale lamellen uitgevoerd in Glossy Black	-	●
Glossy Black raamomlijsting	-	●
Grille met horizontale lamellen in Glossy Black	-	●
Glossy Black spiegels	-	●
Voorbumper Sport uitvoering met Glossy Black elementen	-	●
Onderzijde achterbumper in Sport uitvoering met sierstrip in exterieurkleur	-	●
Glossy Black geïntegreerde roofrails	-	●

● Standaard
- Niet leverbaar



VOLVO V60 CROSS COUNTRY VARIANTEN

EXTRA UITRUSTING CROSS COUNTRY (UITRUSTING BOVENOP CORE)

AWD - vierwielaandrijving:

Om optimale wegligging te verkrijgen wordt de aandrijfkraft automatisch verdeeld over de wielen met de beste grip. Het systeem berekent voortdurend het koppel dat op de achterwielen moet worden overgebracht en kan tot vijftig procent van het totale motorkoppel naar de achterwielen sturen.

De vierwielaandrijving werkt ook stabiliserend bij hogere snelheden. Bij normaal rijden worden de voorwielen naar verhouding iets sterker aangedreven dan de achterwielen.

Bij stilstand is de vierwielaandrijving altijd ingeschakeld om bij het optrekken maximale tractie mogelijk te maken.

De eigenschappen van de vierwielaandrijving wisselen, al naar gelang de gekozen rijmodus.

Drive Mode Settings V60 Cross Country (2 instellingen om de auto naar uw wensen aan te passen: Comfort en **Off-Road**)

Hill Descent Control

Touring chassis met 210mm bodemvrijheid

Cross Country Exterieur-elementen:

Exterieurpanelen (dorpels, wielkastverbreeders, voor- en achterbumper) in Charcoal uitgevoerd (achterbumper met Cross Country inscriptie en zilverkleurige sierlijst)

Grille met verticale lamellen in zwart met chromafwerking

Glossy Black raamomlijsting

18" 5-Spaaks Black / Diamond Cut velgen met 215/55 R18 banden

● Standaard



VOLVO V60 EXTERIEURKLEUREN

V60 &
V60 Cross Country
V60 Polestar Engineered

SOLID LAKKEN			
019	Black Stone solid	●	●
METALLIC LAKKEN			
717	Onyx Black metallic	○	-
723	Denim Blue metallic	○	-
725	Fusion Red metallic	○	-
728	Thunder Grey metallic	○	○
731	Platinum Grey metallic	○	-
735	Silver Dawn metallic	○	○
736	Bright Dusk metallic	○	-
INSCRIPTION METALLIC LAK			
707	Inscription Crystal White pearl	○	○

- Standaard
- Leverbaar tegen meerprijs
- Niet leverbaar

VOLVO V60 INTERIEUR

Stoelen				Paneelkleuren Dashboard				
Interieur- code	Materiaal	Interieur	Stoelbekleding	Bovenste gedeelte dashboard, tapijt en vloermatten	Onderste gedeelte dashboard, deur- panelen en tunnel	Inleg deurpanelen	Inleg in interieur	Hemelbekleding
CITY WEAVE TEXTIEL - beschikbaar voor Essential en Core								
R7D0	Textiel	Charcoal	City Weave	Charcoal	Charcoal	City Weave	Iron Ore	Blond
U710 ¹⁾	Textiel	Blond / Charcoal	City Weave	Charcoal	Blond	Blond	Iron Ore	Blond
MORITZ LEDER - beschikbaar voor Plus en Ultimate en optioneel voor Essential en Core								
RA00	Leder	Charcoal	Charcoal	Charcoal	Charcoal	Charcoal	Metal Mesh	Blond
UA00 ¹⁾	Leder	Blond / Charcoal	Blond	Charcoal	Blond	Blond	Driftwood	Blond
TAILORED WOOL BLEND MET CONTOURSTOELEN - optioneel voor Plus en Ultimate								
R471	Wolmix	Charcoal	Midnight Zinc	Charcoal	Charcoal	Charcoal	Linear Lime	Charcoal
NAPPA LEDER MET VENTILATIE - optioneel voor Plus en Ultimate								
RC00	Nappa Leder	Charcoal	Charcoal	Charcoal	Charcoal	Charcoal	Driftwood	Blond
RC20 ²⁾	Nappa Leder	Charcoal	Amber	Charcoal	Charcoal	Amber	Linear Lime	Charcoal
UC00 ¹⁾	Nappa Leder	Blond / Charcoal	Blond	Charcoal	Blond	Blond	Driftwood	Blond
NAPPA LEDER / OPEN GRID TEXTIEL MET CONTOURSTOELEN - beschikbaar voor Polestar Engineered en optioneel voor Plus en Ultimate								
RG0R	Nappa Leder / Textiel	Charcoal	Charcoal	Charcoal	Charcoal	Charcoal	Metal Mesh	Charcoal

¹⁾ Dit interieur kan niet in combinatie met exterieur 736 (Bright Dusk)

²⁾ Dit interieur kan niet in combinatie met exterieur 725 (Fusion Red)

VOLVO V60 PACKS

	Netto catalogusprijs (€)	btw-bedrag (€)	Consumentenprijs incl. btw (€) ¹⁾	Essential	Core	Plus	Ultimate	Polestar Engineered
CLIMATE	574,38	120,62	695	○	○	●	●	●
Verwarmbaar stuurwiel								
Verwarmbare voorstoelen								
Verwarmbare achterbank								
DRIVER ASSIST	1.070,25	224,75	1.295	○	●	●	●	●
Intellisafe Assist:								
Adaptive Cruise Control met Pilot Assist (de auto kan zelfstandig accelereren, remmen en sturen tot 130 km/u buiten de bebouwde kom), Distance Alert (in combinatie met optioneel Grafisch Head-up Display), Speed Limiter en bediening in het stuurwiel en Emergency Stop Assist								
Intellisafe Surround:								
Blind Spot Information System - BLIS met Lane Change Merge Assist en Steer Assist, Cross Traffic Alert met Auto Brake en Collision Warning & Mitigation Support achter								
Automatisch dimmende binnenspiegel in frameless design en automatisch dimmende buitenspiegels								
PARK ASSIST	409,09	85,91	495	○	○	●	●	●
Park Assist Camera achter								
Park Assist voor en achter								
Uitwisselbare opties:								
Visual Park Assist (incl. 360° view) met Front "Fisheye" view en Side Park Assist	425,62	89,38	515	-	-	○	○	○
LIGHTING	904,96	190,04	1.095	-	○	-	●	●
Voor T6 Plug-in hybrid	822,31	172,69	995	-	○	-	●	●
Voor T6 & T8 Plug-in hybrid	822,31	172,69	995	-	-	○	●	●
Voor T6 & T8 Plug-in hybrid	739,69	155,33	895	-	-	○	●	●
Full-LED Active High Beam koplampen met adaptieve bochtverlichting en extra hoge lichtopbrengst								
Koplampreinigingsinstallatie								
LED mistlampen (voor Mild Hybrids B3 en B4)								
Verlichtingspack 2: sfeerverlichting voor en achter, verlichting portiervakken, verlichting vanuit geopende voor- en achterportieren, verlichte portiergrepen in interieur, verlichting voetenruimte achter, verlichte leeslampjes achter, verlichte bekerhouders en verlichting vanuit geopende achterklep (standaard voor Plus, Ultimate en Polestar Engineered)								
POWER SEATS	987,60	207,40	1.195	-	○	●	●	●
Elektrisch verstelbare passagiersstoel met geheugenfunctie								
Elektrisch verstelbare bestuurdersstoel met geheugenfunctie								
Elektrisch verstelbare zittingverlenging voor								
Elektrisch verstelbare lendensteunen voor (viervoudig verstelbaar)								
Niet i.c.m. bekleding R7D0 of U710								

¹⁾ btw (€) Netto catalogusprijs is het uitgangspunt. Consumentenprijs is afhankelijk van eventuele impact op WLTP CO2 emissie en hieraan gerelateerde bpm. Exacte bpm-impact is afhankelijk van de invloed van alle gekozen packs en opties op de totale WLTP CO2 emissie. Raadpleeg uw Volvo-dealer of de car configurator op volvocars.nl voor voertuig specifieke informatie.

- Standaard
- Leverbaar tegen meer/ minderprijs
- Leverbaar zonder meer/ minderprijs
- Niet leverbaar



VOLVO V60 OPTIES

Optie-code	Netto catalogusprijs (€)	btw-bedrag (€)	Consumentenprijs incl. btw (€) ¹⁾	Essential	Core	Plus	Ultimate	Polestar Engineered
LAKKEN								
Metallic lak	904,96	190,04	1.095	○	○	○	○	○
Inscription Metallic lak	1.194,21	250,79	1.445	○	○	○	○	○
KLIMAAT								
030 Elektrisch bedienbaar glazen panoramisch schuif-/kanteldak met elektrisch bedienbaar zonnescerm	1.276,86	268,14	1.545	-	-	○	●	●
179 Extra getint glas achterportieren en bagageruimte (niet voor B3 Essential)	376,03	78,97	455	○	○	○	○	○
273 Parkeerverwarming op brandstof met timer (niet voor Plug-in hybrid)	752,07	157,93	910	○	○	○	○	-
871 Verwarmbare voorruit	202,48	42,52	245	-	○	○	-	-
PERSOONLIJKE VEILIGHEID								
236 Gelamineerd glas rondom	826,45	173,55	1.000	-	-	-	○	○
140 Volvo Guard Alarm incl. bewegings- en volumesensor en Safelock (voor certificering, zie accessoires)	450,41	94,59	545	○	○	○	○	○
BEKLEDING & STOELN								
R7D0 City Weave Textiel bekleding met comfortstoelen	0,00	0,00	0	●	●	-	-	-
U710 City Weave Textiel bekleding met comfortstoelen in kleurstelling Blond	0,00	0,00	0	○	○	-	-	-
xA00 Moritz lederen bekleding met comfortstoelen, armsteun achter met uitschuifbare bekerhouders Metal Mesh aluminium inleg (RA00) of Driftwood houtinleg (UA00). Met Dual Tone lederen stuurwiel (UA00) (Voor Essential alleen i.c.m. optie 629)	1.318,18	276,82	1.595	○	○	●	●	-
RG0R Nappa leder / Open Grid textiel bekleding met contourstoelen (sportstoelen) Vierspaaks sportstuurwiel met Glossy Black inzetstuk Orrefors™ kristallen pookknop Zwarte hemelbekleding Metal Mesh aluminium inleg	409,09	85,91	495	-	-	○	○	●
R4x1 Tailored Wool Blend bekleding met contourstoelen (sportstoelen) Orrefors™ kristallen pookknop Zwarte hemelbekleding Driftwood houtinleg (alleen voor Plug-in hybrid)	1.235,54	259,46	1.495	-	-	○	○	-
xCx0 Nappa lederen bekleding met comfortstoelen. De voorstoelen zijn geperforeerd, hebben stoelventilatie en elektrisch verstelbare zijwangen. Orrefors™ kristallen pookknop Linear Lime houtinleg (RC00, RC20) of Driftwood houtinleg (UC00) Zwarte hemelbekleding (RC20) Met Dual Tone lederen stuurwiel (UC00) (voor Ultimate alleen i.c.m. optie 384)	1.648,76	346,24	1.995	-	-	○	○	-
384 Massagefunctie voorstoelen (alleen i.c.m. bekleding xCx0)	578,51	121,49	700	-	-	-	○	-
629 Elektrisch verstelbare lendesteunen voor (tweevoudig verstelbaar)	181,82	38,18	220	○	●	-	-	-
EXTERIEUR								
900222 10A Schucko - Mennekes 7 meter laadkabel ^{2) 3)} (voor T6 & T8 Plug-in hybrid en T8 Polestar Engineered)	33,06	6,94	40	-	○	○	○	○
996 16A Mennekes - Mennekes 7 meter laadkabel ⁴⁾ (voor T6 & T8 Plug-in hybrid en T8 Polestar Engineered)	0,00	0,00	0	-	●	●	●	●
1191 Roestvrijstalen side scuff plates met "Cross Country" inscriptie (alleen voor V60 Cross Country)	396,69	83,31	480	-	○	○	○	-
AUDIO & COMMUNICATIE								
553 Bowers & Wilkins audiosysteem 15 Bowers & Wilkins luidsprekers inclusief 'Fresh Air' subwoofer, 1.100 Watt versterker en ont- en vergrendelingsknoppen in de voor- en achterportieren	2.247,93	472,07	2.720	-	-	-	○	○
1033 Premium Audio by Harman Kardon 14 Harman Kardon luidsprekers, 600 Watt versterker en Dirac Unison®	727,27	152,73	880	-	-	○	●	●
CHASSIS								
026 Sportchassis (15 mm verlaagd) (niet voor T6 & T8 Plug-in hybrid)	338,84	71,16	410	-	-	○	○	-
165 Noodreservewiel T125/80 R18 (niet voor T6 & T8 Plug-in hybrid)	123,97	26,03	150	○	○	○	○	-
1028 Trekhaak met semi elektrisch inklapbare kogel, 13-polig	950,41	199,59	1.150	○	○	○	○	○

¹⁾ Netto catalogusprijs is het uitgangspunt. Consumentenprijs is afhankelijk van eventuele impact op WLTP CO2 emissie en hieraan gerelateerde bpm. Exacte bpm-impact is afhankelijk van de invloed van alle gekozen packs en opties op de totale WLTP CO2 emissie. Raadpleeg uw Volvo-dealer of de car configurator op volvocars.nl voor voertuig specifieke informatie.

²⁾ In plaats van de standaard Mennekes - Mennekes 7 meter laadkabel

³⁾ Schucko is standaard geaard stopcontact

⁴⁾ Mennekes is Type 2 (geschikt voor (publiek) laadpunt)

● Standaard
○ Leverbaar tegen meerprijs
- Niet leverbaar

VOLVO V60 OPTIES

Optie-code	Bandenklasse	Netto catalogusprijs (€)	btw-bedrag (€)	Consumentenprijs incl. btw (€) ¹⁾	Essential	Core	Plus	Ultimate	Polestar Engineered	
WIELEN V60										
	17" 5-Y Spaaks Black / Diamond Cut velgen met 225/50 R17 banden (niet voor Plug-in hybrid)	A	0,00	0,00	0	●	●	-	-	-
	18" 5-Dubbel Spaaks Black / Diamond Cut velgen met 235/45 R18 banden (alleen voor Plug-in hybrid) (voor Plus en Ultimate alleen i.c.m. Dark Exterieur)	A	0,00	0,00	0	●	●	●	●	-
1233	18" 5-Multi Spaaks Black / Diamond Cut velgen met 235/45 R18 banden (alleen i.c.m. Bright exterieur)	A	0,00	0,00	0	-	-	●	●	-
1234	18" 5-Spaaks Black / Diamond Cut velgen met 235/45 R18 banden (Voor Plus en Ultimate alleen i.c.m. Dark Exterieur) (niet voor Plug-in hybrid)	A	652,89	137,11	790	○	○	●	●	-
1236	19" 5-Triple Spaaks Black / Diamond Cut velgen met 235/40 R19 banden (Voor B3 en B4 alleen i.c.m. Dark Exterieur)	A	1.301,65	273,35	1.575	-	-	○	○	-
	Plug-in hybrid		652,89	137,11	790	-	-	○	○	-
1253	19" 6-Spaaks Black / Diamond Cut velgen met 235/40 R19 banden (alleen voor Plug-in hybrid) (leverbaar vanaf week 36)	A	652,89	137,11	790	○	○	○	○	-
1100	19" 5-Aero Spaaks Black / Diamond Cut velgen met 235/40 R19 banden (Voor Plus en Ultimate alleen i.c.m. Bright Exterieur)	A	1.301,65	273,35	1.575	○	○	-	-	-
	Plug-in hybrid		652,89	137,11	790	-	-	○	○	-
1163	Polestar 20" 5-Y Spaaks gesmeden Diamond Cut / Black gepolijste velgen met 245/35 R20 banden	B	652,89	137,11	790	-	-	-	-	○
800145	20" 10-Spaaks Turbine Black / Diamond Cut velgen met 245/35 R20 banden (alleen in combinatie met 026) (niet voor Plug-in hybrid)	B	1.301,65	273,35	1.575	-	-	○	○	-
WIELEN V60 CROSS COUNTRY										
1069	18" 5-Spaaks Black / Diamond Cut velgen met 215/55 R18 banden	A	0,00	0,00	0	-	●	●	●	-
1067	19" 5-Double Spaaks Matt Graphite / Diamond Cut velgen met 235/45 R19 banden	A	652,89	137,11	790	-	○	○	○	-
800146	20" 7-Spaaks Matt Graphite / Diamond Cut velgen met 245/40 R20 banden	A	1.301,65	273,35	1.575	-	-	○	○	-

¹⁾ Netto catalogusprijs is het uitgangspunt. Consumentenprijs afhankelijk van impact op WLTP CO2 emissie en de hierop gebaseerde bpm. Per bandenklasse varieert deze tussen de 1-5 gram CO2/km. Exacte bpm-impact is afhankelijk van alle gekozen packs en opties en totale WLTP CO2 emissie. Raadpleeg uw Volvo-dealer of de car configurator op volvocars.nl voor voertuig specifieke informatie.

- Standaard
- Leverbaar tegen meerprijs
- Leverbaar zonder meer-/minderprijs
- Niet leverbaar

VOLVO V60 BPM TABEL PACKS & OPTIES

	CO ₂	bpm toeslag per gram (€) ¹⁾
Benzine (B3, B4 en B5)		
	≤152	137,00
	153-168	224,00
	>168	448,00
Plug-in hybrid (T6 en T8)		
	≤34	24,00
	35-60	85,00
	>60	204,00

¹⁾ Bpm-toeslag op basis van CO2 emissie volgens de nieuwe WLTP-testmethodiek. Door de nieuwe manier van meten van verbruik en emissies kunnen optioneel geselecteerde packs en opties de CO2 emissie beïnvloeden en hiermee ook het totaal verschuldigde bpm bedrag. Het exacte bpm-bedrag is afhankelijk van de individuele WLTP CO2 emissie van de samengestelde auto. Raadpleeg uw Volvo-dealer of de car configurator op volvocars.nl voor voertuigspecifieke informatie.



VOLVO V60 ELEKTRISCH RIJDEN

LAADKABELS

Er zijn drie verschillende typen laadkabels leverbaar in diverse lengtes:

- Type 2 (mode 3) stekker (publiek laadpunt / thuis laadinstallatie)
- Schucko stekker (standaard geaard stopcontact)
- CEE stekker (campingstekker)

Af fabriek wordt de auto standaard geleverd met een 7 meter Type 2 (mode 3) laadkabel voor veilig laden bij een publiek laadpunt of thuis laadinstallatie. Als fabrieksoptie is deze inwisselbaar tegen een laadkabel met een Schucko stekker. Op pagina 11 is deze als optie opgenomen.

Uw Volvo-dealer kan als accessoire een extra laadkabel leveren. Hiervoor zijn de Type 2, Schucko en CEE stekkers in een lengte van 7 meter beschikbaar.

GARANTIE

Op een nieuwe Volvo wordt een internationale garantie verstrekt van 24 maanden na de datum van de eerste tenaamstelling. Er geldt geen kilometerbeperking binnen de garantieperiode. Naast de uitgebreide garantie heeft uw Volvo een carrosseriegarantie van 12 jaar. Op het 400V accupakket van de V60 plug-in hybrid is een garantie van 8 jaar of 160.000 km (afhankelijk van wat het eerst bereikt wordt) van toepassing.

VEILIG OPLADEN

U wilt uw nieuwe Volvo overal veilig kunnen opladen, ook bij u thuis. Het opladen van de auto vereist een hoog vermogen voor een aantal uren.

Niet iedere huisinstallatie is daarvoor geschikt. Om de veiligheid te borgen dient uw installatie op een aantal kritieke punten gecontroleerd te worden.

Hiervoor kunt u een advies op maat krijgen, zodat u niet voor verrassingen komt te staan. Een veilig idee.

LAADPASSEN

Om bij een publiek laadpunt de V60 plug-in hybrid op te laden is een laadpas vereist om het stroomverbruik te verrekenen. Een laadpas kunt u bestellen bij Plugsurfing.

LAADINSTALLATIE

Volvo beschikt over een complete laadoplossing om uw Volvo V60 plug-in hybrid snel en veilig op te laden. Via onze partner Joulz kunt u een Volvo laadpunt bestellen, inclusief installatieservice. Meer informatie over de laadinstallatie vindt u op volvocars.joulz.nl.

VOLVO V60 ACCESSOIRES

	Consumentenprijs excl. btw (€)	Consumentenprijs incl. btw (€)	Essential	Core	Plus	Ultimate	Polestar Engineered	Cross Country
ACCESSOIRE PAKKETTEN								
Protection: kunststof matten interieur & bagageruimte, bumperbescherming en afsl. wielboutsen (20% korting)	330,58	400	o	o	o	o	o	o
Comfort: brilhouder, nekkussens, bagagenet en opbergtas voor laadkabel (20% korting)	188,43	228	o	o	o	o	o	-
Bicycle: fietsdrager aluminium, lastdragers en slotset (10% korting)	297,52	360	o	o	o	o	o	o
Travel: dakbox Space Design 520, lastdragers en slotset (10% korting)	780,99	945	o	o	o	o	o	o
ENTERTAINMENT								
iPad houders voor iPad Air 1-2, iPad 5-6, iPad Pro 9,7"	1.528,93	1.850	o	o	o	o	o	o
Digital Services Pack, 3-jarige abonnementsverlenging (4 jaar in totaal) Google diensten, Volvo On Call met Volvo Cars app en dataverkeer	743,80	900	o	●	●	●	●	●
BAGAGERUIMTE								
Mat bagageruimte, textiel/rubber (kunststof € 150)	144,63	175	o	o	o	o	o	o
Veiligheidsrek staal	247,94	300	o	o	o	o	o	o
COMFORT								
Sunblinds (set van 2 voor achterportieren)	99,17	120	o	o	o	o	o	o
Sunblinds (set van 3 voor bagageruimte)	132,23	160	o	o	o	o	o	o
Vloermatten kunststof (PHEV, zonder tunnelmat € 115)	103,31	125	o	o	o	o	o	o
Spatlappen, voor en achter ¹⁾	185,95	225	o	o	o	o	o	o
LADEN								
Wallbox, laadinstallatie excl. installatiekosten	904,96	1.095	o	o	o	o	o	-
Laadkabel 7 meter (Schucko 10A / Mennekes 16A / CEE 16A) ²⁾	285,12	345	o	o	o	o	o	-
Opbergtas voor laadkabel	53,72	65	o	o	o	o	o	-
DESIGN								
Achterbumper bescherming in geborsteld rvs ¹⁾	123,97	150	o	o	o	o	o	o
Exterior Styling set met skidplate voor en side scuff plates in geborsteld rvs ¹⁾	1.115,70	1.350	-	-	-	-	-	o
TREKHAAK, LASTDRAGERS & BAGAGEBOXEN								
Bagagebox "Designed by Volvo" Glossy Black, 430 l. 226/94/30 cm (l/b/h)	971,07	1.175	o	o	o	o	o	o
Bagagebox "Space Design 520" Glossy Black, 430 l. 235/94/35 cm (l/b/h)	640,49	775	o	o	o	o	o	o
Bagagebox "Sport Time 2003" Glossy Black, 400 l. 175/82/45 cm (l/b/h)	392,56	475	o	o	o	o	o	o
Lastdragers, vleugelprofiel	194,21	235	o	o	o	o	o	o
Fietsendrager op trekhaak met Fix4Bike, opklapbaar, voor 2 (elektrische) fietsen	537,19	650	o	o	o	o	o	o
Trekhaak met semi elektrisch inklapbare kogel, 13 polig ¹⁾	950,41	1.150	o	o	o	o	o	o
KINDERVEILIGHEID								
Kinderzitje, Easy access - 90° draaibaar (0 - 4 jaar) ³⁾	483,47	585	o	o	o	o	o	o
Kinderzitje, groep I-II (9 maanden - 6 jaar) ³⁾	318,18	385	o	o	o	o	o	o
Kinderzitje, groep II-III (3 - 10 jaar)	268,59	325	o	o	o	o	o	o
Kinderzitje, verhogingskussen met rugleuning	194,21	235	o	o	o	o	o	o
Trappelbescherming met opbergvakken	37,19	45	o	o	o	o	o	o
VEILIGHEID & ONDERSTEUNING								
Volvo Guard Alarm incl. bewegings- en volumesensor	599,17	725	o	o	o	o	o	o
Aanvullende maatregel t.b.v. alarm klasse 3 certificering	330,58	400	o	o	o	o	o	o
Key Tag, knoploze afstandsbediening (niet i.c.m. alarm certificering)	181,82	220	-	o	o	o	o	o
Centrax sneeuwkettingen (alleen i.c.m. 17" - 19" wielen)	330,58	400	o	o	o	o	o	o
Sneeuwsokken	82,64	100	o	o	o	o	o	o
Afsluitbare wielboutsen	61,98	75	o	o	o	o	o	o
WIELEN V60								
Zomerwielenset 20" 10-Spaaks Turbine Black/DC met 245/35 R20 banden (niet voor plug-in hybrid)	2.396,69	2.900	o	o	o	o	-	-
Zomerwielenset 19" 5-V spaaks Tinted Silver -1040 met 235/40 R19 banden	1.983,47	2.400	o	o	o	o	-	-
Winterwielenset 20" 5-Y spaaks Black/Diamond Cut Polestar forged met 245/35 R20 banden	3.223,14	3.900	-	-	-	-	-	-
Winterwielenset 20" 5-Triple spaaks Black/DC -1052 met 245/35 R20 banden (niet voor plug-in hybrid)	2.396,69	2.900	o	o	o	o	-	-
Winterwielenset 19" 5-Y spaaks Black/Diamond Cut Polestar forged met 235/40 R19 banden	2.809,92	3.400	-	-	-	-	o	-
Winterwielenset 19" 5-Multi spaaks Black/Diamond Cut -1041 met 235/40 R19 banden	1.983,47	2.400	o	o	o	o	-	-
Winterwielenset 18" 10-Multi spaaks Black/Diamond Cut -1038 met 235/45 R18 banden	1.652,89	2.000	o	o	o	o	-	-
Winterwielenset 18" 5-Y spaaks Black/Diamond Cut -1106 met 235/45 R18 banden (plug-in hybrid)	1.652,89	2.000	o	o	o	o	-	-
Winterwielenset 17" 5-Dubbel spaaks Silver -1035 met 225/50 R17 Nokian banden (alleen B3/B4)	1.322,31	1.600	o	o	o	o	-	-
WIELEN V60 Cross Country								
Zomerwielenset 20" 7-Spaaks Matt Graphite/Diamond Cut met 245/40 R20 banden	2.396,69	2.900	-	-	-	-	-	o
Winterwielenset 20" 7-Spaaks Matt Graphite/Diamond Cut met 245/40 R20 banden	2.314,05	2.800	-	-	-	-	-	o
Winterwielenset 19" 5-Dubbel spaaks Matt Graphite -1067 met 235/45 R19 banden	1.983,47	2.400	-	-	-	-	-	o
Winterwielenset 18" 5-Spaaks Silver -1070 of Black/Diamond Cut -1069 met 215/55 R18 banden	1.652,89	2.000	-	-	-	-	-	o

¹⁾ Consumentenprijs is afhankelijk van eventuele impact op WLTP CO2 emissie en hieraan gerelateerde bpm-toeslag. Exacte bpm-impact is afhankelijk van de invloed van alle gekozen packs, opties en accessoires op de totale WLTP CO2 emissie. Raadpleeg uw Volvo-dealer of de car configurator op volvocars.nl voor voertuig specifieke informatie.

²⁾ Schucko is standaard geaard stopcontact / Mennekes is type 2 / CEE is campingstekker

³⁾ Indien de passagiersairbag ingeschakeld is, mag op de passagierszitplaats geen achterwaarts gericht kinderzitje geplaatst worden.

Voor bandenspecificaties en labelinformatie verwijzen we u naar de betreffende wielen op volvocars.nl/accessories

Genoemde adviesprijzen zijn inclusief montage en btw. Voor het complete accessoire aanbod verwijzen we u graag naar www.volvocars.nl/accessories

● Standaard
○ Leverbaar tegen meerprijs
- Niet leverbaar



VOLVO V60 TECHNISCHE SPECIFICATIES

MOTOREN	B3 Mild hybrid	B4 Mild hybrid
Type	B420T4	B420T5
Accu		
Cilinderaantal/kleppen	4 cilinder lijn / 16	4 cilinder lijn / 16
Drukvlulling	Turbo	Turbo
Cilinderinhoud (cc)	1969	1969
Boring & slag (mm)	82 x 93,2	82 x 93,2
Compressieverhouding	12,0:1	12,0:1
Max. vermogen kW/pk-tpm	120+10 / 163+14-4750-5250	145+10 / 197+14-4750-5250
Max. koppel Nm/tpm	265+40 / 1500-4000	300+40 / 1500-4500
Aandrijving	Voorwiel-aandrijving	Voorwiel-aandrijving
Onderhoudsinterval (km)	30.000	30.000
TYPE TRANSMISSIE		
Manuele transmissie - aantal versnellingen		
Automatische transmissie - aantal versnellingen	7-DCT EVO - 7	7-DCT EVO - 7
PRESTATIES		
Acceleratie 0-100 km/u (sec)	8,6	7,6
Topsnelheid	180	180
BRANDSTOFVERBRUIK L/100KM ¹⁾		
Gemiddelde brandstofverbruik	6,1 - 6,9	6,2 - 6,9
Verbruik in kilometers per liter	16,4 - 14,5	16,1 - 14,5
WLTP CO2-emissie in g/km	139 - 156	140 - 156
Zuinigheidscategorie (vanaf)	B >	B >
Emissienorm	EURO 6d	EURO 6d
LAADTIJD (230V) - 16A/10A/6A		
ACTIERADIUS in PURE modus ¹⁾		
GEWICHTEN (KG)		
Massa leeg voertuig	1634	1634
Max. toelaatbaar totaalgewicht / toelaatbare dakbelasting	2240 / 75	2240 / 75
Max. gewicht aanhanger - geremd / ongeremd / kogeldruk	1800 / 750 / 100	1800 / 750 / 100
PNO12 ²⁾	225.K7.xx.0F1	225.K8.xx.0F1

VOLVO V60 AFMETINGEN EN VOLUMES

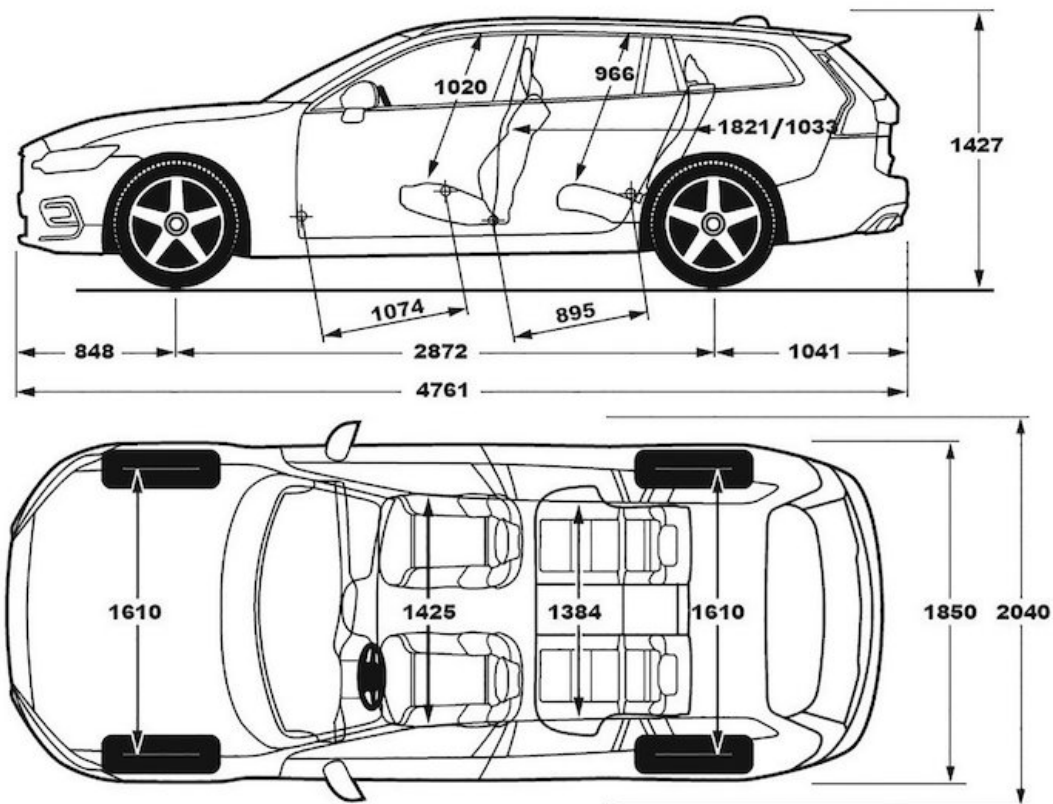
EXTERIEUR (CM)	
Lengte - Wielbasis	476,1 - 287,2
Breedte - hoogte (onbelast)	185,0 - 143,3
Spoorbreedte voor met 17" / 18"-19" / 20" wielen	160,3 / 160,0 / 159,3
Spoorbreedte achter met 17" / 18"-19" / 20" wielen	160,3 / 160,0 / 159,3
Bodemvrijheid (onbelast) - Doorwaaddiepte	14,7 - 25,0
Brandstoftank	60L
Draaicirkel tussen stoepranden met 17" / 18"-19" / 20" wielen	11,0 m / 11,3 m / 11,7m
INTERIEUR (CM)	
Hoofdruimte zonder schuifdak (voor / tweede zitrij)	97,6 / 96,6
Hoofdruimte met schuifdak (voor / tweede zitrij)	94,9 / 96,7
Schouderbreedte passagierruimte (voor / tweede zitrij)	142,5 / 138,4
Beenruimte (voor / tweede zitrij)	107,4 / 89,5
Inhoud bagageruimte ISO V211-2 / V211-1 / V214-1 ³⁾	519L / 888L / 1431L
Inhoud bagageruimte Plug-in hybrid ISO V211-2 / V211-1 / V214-1 ³⁾	481L / 850L / 1393L
Inhoud bagageruimte onder laadvloer ISO V209 / Plug-in hybrid	47L / 9L
Lengte bagageruimte tweede zitrij-bagageopening (min / max)	81,5 / 103,3
Lengte bagageruimte voorstoelen-bagageopening (min / max)	182,1 / 169,4
Hoogte bagageruimte - Tilhoogte	73,1 - 57,7
Breedte bagageopening (min / max / op bagagevloer / tussen de wielkasten)	88,8 / 111,0 / 106,4 / 103,8

¹⁾ De vermelde waarden voor het gecombineerde brandstofverbruik, de CO2-emissie en range zijn gemeten volgens de nieuwe WLTP-testmethodiek in overeenstemming met de toepasselijke Europese regelgeving. Alle waarden zijn op basis van WLTP tenzij anders vermeld. De vanaf-waarden gelden voor de configuratie met de laagst mogelijke CO2 emissie. De exacte waarde is afhankelijk van gekozen velgen packs en opties. Raadpleeg uw Volvo-dealer of de car configurator op volvocars.nl voor voertuigspecifieke informatie. Actuele brandstofverbruikscijfers en range kunnen afwijken door rijstijl, weg- en verkeersfactoren, weersinvloeden, de onderhoudsconditie en de belading van de auto.

²⁾ Vervang 'xx' in de PNO12 met de code van de desbetreffende uitvoering: 11/G2 (Essential), 17/G7 (Core), 13/G3 (Plus Bright), R5/V5 (Plus Dark), 18/G8 (Ultimate Bright) en RA/VA (Ultimate Dark) code na de schuine streep voor Plug-in hybrid.

³⁾ ISO V211-2: Met tweede zitrij opgeklapt, laadhoogte gelijk aan bovenzijde tweede zitrij, ISO V211-1: Met tweede zitrij neergeklapt, laadhoogte gelijk aan bovenzijde voorstoelen (excl. hoofdsteunen), ISO V214-1: Met achterbank neergeklapt, laadhoogte gelijk aan plafond, ISO V214-2: Met tweede zitrij opgeklapt, laadhoogte gelijk aan plafond

T6 Plug-in hybrid AWD		T8 Plug-in hybrid AWD		T8 Polestar Engineered	
B4204T52	Elektromotor Lithium-Ion 18,8 kWh	B4204T56	Elektromotor Lithium-Ion 18,8 kWh	B4204T56	Elektromotor Lithium-Ion 18,8 kWh
4 cilinder lijn / 16		4 cilinder lijn / 16		4 cilinder lijn / 16	
Turbo		Turbo		Turbo	
1969		1969		1969	
82 x 93,2		82 x 93,2		82 x 93,2	
10,3:1		10,3:1		10,3:1	
186/253-5500	107 / 145	228/310-6000	107 / 145	228/310-6000	107 / 145
350/2500-5000	309	400/3000-4800	309	400/3000-4800	309
Voorwiel-aandrijving	Achterwiel-aandrijving	Voorwiel-aandrijving	Achterwiel-aandrijving	Voorwiel-aandrijving	Achterwiel-aandrijving
30.000		30.000		30.000	
AW TG-81SD - 8		AW TG-81SD - 8		AW TG-81SD - 8	
5,4		4,6		4,6	
180	140 (PURE modus)	180	140 (PURE modus)	180	140 (PURE modus)
0,8 - 1,1		0,8 - 1,1		1,0 - 1,1	
125,0 - 90,9		125,0 - 90,9		100 - 111,1	
17 - 25		18 - 25		21 - 25	
A		A		A	
EURO 6d		EURO 6d		EURO 6d	
	5 / 8 / 13 uur		5 / 8 / 13 uur		5 / 8 / 13 uur
	89 - 87		88 - 87		81
1964		1964		1964	
2530 / 75		2530 / 75		2530 / 75	
2000 / 750 / 100		2000 / 750 / 100		2000 / 750 / 100	
225.H1.xx.0D1		225.H5.xx.0D1		225.H5.P5.0D1	



VOLVO V60 CROSS COUNTRY TECHNISCHE SPECIFICATIES

MOTOREN	B5 AWD Mild hybrid
Type	B4204T2
Cilinderaantal/kleppen	4 cilinder lijn / 16
Drukvlulling	Turbo
Cilinderinhoud (cc)	1969
Boring & slag (mm)	82 x 93,2
Compressieverhouding	10,8:1
Max. vermogen kW/pk-tpm	184+10 / 250+14-5400-5700
Max. koppel Nm/tpm	350+40/ 1800-4800
Aandrijving	Vierwiel-aandrijving
Onderhoudsinterval (km)	30.000
TYPE TRANSMISSIE	
Automatische transmissie - aantal versnellingen	AWF8G45 - 8
PRESTATIES	
Acceleratie 0-100 km/u (sec)	6,8
Topsnelheid	180
BRANDSTOFVERBRUIK L/100KM ¹⁾	
Gemiddelde brandstofverbruik	7,4 - 7,5
Verbruik in kilometers per liter	13,5 - 13,3
WLTP CO2-emissie in g/km	168 - 170
Zuinigheidscategorie (vanaf)	D
Emissienorm	EURO 6d
GEWICHTEN (KG)	
Massa leeg voertuig	1786
Max. toelaatbaar totaalgewicht / toelaatbare dakbelasting	2350 / 75
Max. gewicht aanhanger - geremd / ongeremd / kogeldruk	1800 / 750 / 100
PNO12 ²⁾	227.L1.xx.0C1

VOLVO V60 CROSS COUNTRY AFMETINGEN EN VOLUMES

EXTERIEUR (CM)	
Lengte - Wielbasis	478,4 - 287,4
Breedte - hoogte (onbelast)	189,3 - 150,4
Spoorbreedte voor met 18" / 19" / 20" wielen	164,9 / 164,0 / 163,6
Spoorbreedte achter met 18" / 19" / 20" wielen	163,3 / 162,5 / 162,1
Bodemvrijheid (onbelast) - Doorwaaddiepte	21,0 - 30,0
Brandstoftank	71L
Draaicirkel tussen stoepranden	11,3 m
INTERIEUR (CM)	
Hoofdruimte zonder schuifdak (voor / tweede zitrij)	97,6 / 96,6
Hoofdruimte met schuifdak (voor / tweede zitrij)	94,9 / 96,7
Schouderbreedte passagierruimte (voor / tweede zitrij)	142,5 / 138,4
Beenruimte (voor / tweede zitrij)	107,4 / 89,5
Inhoud bagageruimte ISO V211-2 / V211-1 / V214-1 ³⁾	519L / 888L / 1431L
Inhoud bagageruimte onder laadvloer ISO V209	47L
Lengte bagageruimte tweede zitrij-bagageopening (min / max)	81,5 / 103,3
Lengte bagageruimte voorstoelen-bagageopening (min / max)	182,1 / 169,4
Hoogte bagageruimte - Tilhoogte	73,1 - 67,9
Breedte bagageopening (min / max / op bagagevloer / tussen de wielkasten)	88,8 / 111,0 / 106,4 / 103,8

¹⁾ De vermelde waarden voor het gecombineerde brandstofverbruik, de CO2-emissie en range zijn gemeten volgens de nieuwe WLTP-testmethodiek in overeenstemming met de toepasselijke Europese regelgeving. Alle waarden zijn op basis van WLTP tenzij anders vermeld. De vanaf-waarden gelden voor de configuratie met de laagst mogelijke CO2 emissie. De exacte waarde is afhankelijk van gekozen velgen, packs en opties. Raadpleeg uw Volvo-dealer of de car configurator op volvocars.nl voor voertuigspecifieke informatie. Actuele brandstofverbruikcijfers en range kunnen afwijken door rijstijl, weg- en verkeersfactoren, weersinvloeden, de onderhoudsconditie en de belading van de auto.

²⁾ Vervang 'xx' in de PNO12 met de code van de desbetreffende uitvoering: 17 (Core), 13(Plus), 18 (Ultimate)

³⁾ ISO V211-2: Met tweede zitrij opgeklapt, laadhoogte gelijk aan bovenzijde tweede zitrij, ISO V211-1: Met tweede zitrij neergeklapt, laadhoogte gelijk aan bovenzijde voorstoelen (excl. hoofdsteunen), ISO V214-1: Met achterbank neergeklapt, laadhoogte gelijk aan plafond, ISO V214-2: Met tweede zitrij opgeklapt, laadhoogte gelijk aan plafond
Volumes inclusief 57 liter ruimte onder de laadvloer



V O L V O

Disclaimer: Wijzigingen in specificaties, standaarduitvoering en prijzen voorbehouden.
Alle genoemde prijzen kunnen te allen tijde zonder voorafgaande kennisgeving worden gewijzigd.

VOLVOCARS.NL/CONFIGURATOR
Volvo V60 MY23 05-2022 (V2)

