

V O L V O

# VOLVO V60

LONG RANGE PLUG-IN HYBRIDS

Prijslijst | Modeljaar 2024 | 24 april 2023



# VOLVO V60 MODELPROGRAMMA

	Aantal versnellingen	Zuinigheids- categorie (vanaf) <sup>1)</sup>	Netto catalogusprijs (€)	bpm- bedrag <sup>2)</sup> (€)	btw- bedrag (€)	Fiscale Waarde <sup>3)</sup> (€)	Consumenten- adviesprijs <sup>4)</sup> (€)
<b>V60 RECHARGE T6 AWD PLUG-IN HYBRID BENZINE 257 KW (350 PK) <sup>5)</sup></b>							
T6 AWD Plug-in Hybrid Core - Bright <sup>6)</sup>	Aut-8		44.837,19	442,00	9.415,81	<b>54.695</b>	<b>55.995</b>
T6 AWD Plug-in Hybrid Plus - Bright	Aut-8		48.121,49	468,00	10.105,51	<b>58.695</b>	<b>59.995</b>
T6 AWD Plug-in Hybrid Plus - Dark	Aut-8		48.121,49	468,00	10.105,51	<b>58.695</b>	<b>59.995</b>
T6 AWD Plug-in Hybrid Ultimate - Bright	Aut-8		51.840,50	468,00	10.886,50	<b>63.195</b>	<b>64.495</b>
T6 AWD Plug-in Hybrid Ultimate - Dark	Aut-8		51.840,50	468,00	10.886,50	<b>63.195</b>	<b>64.495</b>
<b>V60 RECHARGE T8 AWD PLUG-IN HYBRID BENZINE 335 KW (455 PK) <sup>5)</sup></b>							
T8 AWD Plug-in Hybrid Plus - Bright	Aut-8		50.600,83	468,00	10.626,17	<b>61.695</b>	<b>62.995</b>
T8 AWD Plug-in Hybrid Plus - Dark	Aut-8		50.600,83	468,00	10.626,17	<b>61.695</b>	<b>62.995</b>
T8 AWD Plug-in Hybrid Ultimate - Bright	Aut-8		54.319,83	468,00	11.407,17	<b>66.195</b>	<b>67.495</b>
T8 AWD Plug-in Hybrid Ultimate - Dark	Aut-8		54.319,83	468,00	11.407,17	<b>66.195</b>	<b>67.495</b>
<b>V60 T8 AWD POLESTAR ENGINEERED BENZINE 335 KW (455 PK) <sup>5)</sup></b>							
T8 AWD Polestar Engineered	Aut-8		58.387,60	546,00	12.261,40	<b>71.195</b>	<b>72.495</b>

<sup>1)</sup> Zuinigheidscategorie op basis van de nieuwe WLTP-testmethodiek. Exacte WLTP CO2 emissie is afhankelijk van gekozen packs en opties. Raadpleeg uw Volvo-dealer of de car configurator op volvocars.nl voor voertuigspecifieke informatie.

<sup>2)</sup> Bpm-bedrag op basis van CO2 emissie volgens de nieuwe WLTP-testmethodiek en op basis van standaard specificaties. Door de nieuwe manier van meten van verbruik en emissies kunnen optioneel geselecteerde packs en opties de CO2 emissie beïnvloeden en hiermee ook het totaal verschuldigde bpm bedrag. Het exacte bpm-bedrag is afhankelijk van de individuele WLTP CO2 emissie van de samengestelde auto. Raadpleeg uw Volvo-dealer of de car configurator op volvocars.nl voor voertuigspecifieke informatie.

<sup>3)</sup> Fiscale waarde is de consumentenadviesprijs exclusief kosten rijklar maken, kentekenkosten en recyclingbijdrage en geldt als basis voor de fiscale bijtelling.

<sup>4)</sup> Bovenstaande consumentenadviesprijzen zijn inclusief bpm<sup>2)</sup>, 21% btw (kentekenkosten btw-vrij), kosten rijklar maken (transportkosten, 0-beurt, reinigen en poetsen, handling- en administratiekosten, 4 veiligheidsvestjes, lifehammer en kentekenplaten á €1.182,28), kentekenkosten (á €50,22 btw-vrij) en recyclingbijdrage (á €67,50).

<sup>5)</sup> De V60 T6 & T8 Plug-in hybrid en T8 Polestar Engineered zijn netto geprijsd. Raadpleeg uw Volvo-dealer voor meer informatie.

<sup>6)</sup> De V60 T6 Plug-in hybrid Core - Bright is beperkt leverbaar. Raadpleeg uw Volvo-dealer voor meer informatie.

**Volvo V60 Long Range Plug-in hybrids met een elektrische actieradius tot 88km en een CO2 uitstoot vanaf 17 gram/km**



# VOLVO V60 STANDAARDUITRUSTING

## VEILIGHEID & ONDERSTEUNING

Automatische gordelaanspanners op alle zitplaatsen en hoogteverstelling gordels voor voorstoelen en buitenste zitplaatsen van tweede zitrij

ABS-Remsysteem (Antilock Brake System), EBA (Emergency Brake Assist), EBD (Electronic Brake Distribution), EBL (Emergency Brake Light), ESC (Electronic Stability Control) met Torque Vectoring, IDIS (Intelligent Driver Information System), RAB (Ready Alert Brakes), RSC (Roll Stability Control), SIPS® (Side Impact Protection System), UCL (Understeer Control Logic), WHIPS (Whiplash Protection System) op zitplaatsen voor

Brake Pedal Release, automatisch loskomen van het rempedaal bij een ongeval om schade aan voeten, benen en rug te verminderen

City Safety, geavanceerd remassistentiesysteem met hulp van digitale camera en radartechnologie. Doel van het systeem is een aanrijding voorkomen, of de impact er van verminderen.

Omvat: **Pedestrian & Cyclist Detection, Large Animal Detection en Collision Warning met Full Auto Brake**, ook in het donker, Intersection Braking, Run-off Road Protection en Run-off Road Mitigation, Road Sign Information (verkeersbordenherkenning) en Ready to Drive notification.

Post Impact Braking, Driver Alert System, Lane Departure Warning, **Oncoming Lane Mitigation** en **Pedestrian & Cyclist Steering Avoidance**

**Connected Safety:** door middel van 'cloud' technologie kunnen Volvo's elkaar waarschuwen voor gevaarlijke situaties, zoals glad wegdek of een aanrijding.

Cruise Control, Lane Keeping Aid, Speed Limiter en bedieningsknoppen in het stuurwiel

Energie absorberende voorstoelen om letsel aan de rug te verminderen

Frontal Airbags, Side Airbags en Inflatable Curtains

Herinnering dragen veiligheidsgordels voor alle 5 zitplaatsen

Hill Start Assist

Volvo Safety Lights (automatische dimlichten)

## PERSOONLIJKE VEILIGHEID

Approach- en Home Safeverlichting

Automatische portiervergrendeling tijdens het rijden (kan gedeactiveerd worden) en ont- en vergrendelingsknoppen in de voorportieren

Comfortopening, m.b.v. de afstandsbediening wordt de auto ontgrendeld en openen de ramen

Comfortsluiting, m.b.v. de afstandsbediening zet u de auto op slot en sluiten alle ramen en het (optionele) schuifdak

EHBO-set (conform DIN 13164) en gevarendriehoek

Isofixbevestigingspunten achterbank (2x) en kinderslot op de achterportieren

Uitschakelbare passagiersairbag

## KLIMAAT

**Electronic Climate Control** - onafhankelijk instelbaar voor passagier en bestuurder met recirculatie

Clean Zone: AQS Air Quality System met pollenfilter, preventilatie en luchtvochtigheidssensor

Verwarmbare buitenspiegels en achterraut

## INTERIEUR

5-zitplaatsen met handmatig 40/60 neerklapbare achterbank en skiluike

12V-aansluiting voor en in bagageruimte

Armsteun voor en achter met bekerhouders

Handmatig dimmende binnenspiegel en regensensor

Elektrisch bedienbare handrem

Elektrisch bedienbare ramen voor en achter (met blokkeerfunctie achter)

Elektrisch bedienbare kindersloten op achterportieren

Elektrisch in hoogte verstelbare voorstoelen

Iron Ore Aluminium inleg in het interieur en metalen sierstrip in opening bagageruimte

Keyless Start

Kunstlederen driespaaks stuurwiel met Charcoal bediening voor audio, cruise control, infotainment en (optionele) spraakbesturing

Kunstlederen versnellingspookknop

Aluminium instaplijsten voor met Volvo inscriptie

City Weave textiel bekleding met comfortstoelen

Tripcomputer (actueel en gemiddeld brandstofverbruik, actieradius en gemiddelde snelheid)

Welkomstverlichting voor en achter, leeslampjes voor, verlicht dashboardkastje en verlichting bagageruimte links

Verlichtingspack 1: verlichting voetenruimte voor, achterzijde tunnelconsole, links en rechts in bagageruimte, verlichte make-up spiegels en sfeerverlichting voor

Vloermatten voor eerste en tweede zitrij en afwerking onder laadvloer bagageruimte

## AUDIO & COMMUNICATIE

**9" Touchscreen** voor bediening van klimaat, navigatie, audio, internetdiensten, apps, auto menu, uitgebreide Voice Control functionaliteit, Bluetooth telefoonsysteem met Bluetooth audiostreaming

**12,3" bestuurdersdisplay** nieuwe generatie met twee weergavemodi: Calm en Navi (Google maps)

**Digital Audio Broadcasting** - DAB+ radio

**Smartphone integratie:** Apple®CarPlay via USB C-poort in de middenconsole

**Digital Services Pack 48 maanden**

Navigatiesysteem op basis van 'always up to date' Google maps inclusief stembediening, stuurwielbediening, TMC, RTTI (Real Time Traffic Information)

Google PlayStore en Google Assistant inclusief routeplanning via Nederlandstalige "Hey, Google"

Over The Air (OTA) updates voor alle software en kaarten

Dataverkeer onbeperkt voor bovenstaande diensten (fair use policy)

Volvo on Call met Volvo Cars app

**Finding Charging** via de centrale display of de Volvo Cars app: openbare oplaadpunten zoeken

**High Performance Audio:** RDS-radio, 220 Watt 6-kanaals versterker en 10 High Performance luidsprekers

4 USB aansluitingen (twee keer type C voor en twee keer type C achterzijde middenconsole)

Volvo on Call en 'Orange Key' (Care key). Met mobiele Volvo Cars app. Inclusief activatiekosten en **48 maanden abonnement** voor Volvo on Call en Volvo Cars app. Voor meer informatie: [www.volvocars.nl/oncall](http://www.volvocars.nl/oncall)

Volvo on Call biedt een nog hoger veiligheidsniveau, maar ook de innovatieve mogelijkheden van de Volvo Cars app en 'Orange Key'. Volvo on Call is een geïntegreerde hulpdienst (onbeperkt). Bij noodgevallen kunt u op de SOS knop drukken en relevante hulp is direct onderweg. Met de Volvo Cars app staat u constant in verbinding met uw auto. Ont- en vergrendelen van de auto, een ritregistratie bijhouden en uw auto eenvoudig terugvinden op een drukke parkeerplaats zijn voorbeelden van mogelijkheden met de Volvo Cars app. Het klimaat in de auto is op afstand te regelen.

# VOLVO V60 STANDAARDUITRUSTING

## EXTERIEUR

Aquablaad ruitenwisserbladen voor en achter met geïntegreerd ruitensproeiersysteem
Bandenreparatiekit (compressor) & Bandenspanningcontrolesysteem
Elektrisch verstelbare en inklapbare buitenspiegels met LED knipperlichten
Grille in zwevend design met Glossy Black afwerking
<b>LED-koplampen</b> met grootlichtassistent
Uit het zicht geplaatste uitlaten
Start/Stop systeem met radar en camera ondersteuning

# VOLVO V60 EXTRA UITRUSTING T6 & T8 PLUG-IN HYBRID

## EXTRA STANDAARDUITRUSTING T6 & T8 PLUG-IN HYBRID

16A (3 fase) Mennekes - Mennekes 6 meter laadkabel	●
6,4kW boordlader (2 fase)	●
18" 5-Multi Spaaks Black / Diamond Cut velgen met 235/45 R18 banden	●
Acoustic Vehicle Alerting System	●
Chromen sierstrip achterbumper	●
Chromen sierlijsten voorbumper	●
Chromen raamomlijsting	●
Zilverkleurige geïntegreerde roofrails	●
Grille met verticale lamellen uitgevoerd in Bright Chrome	●
Spiegelkappen in exterieurkleur	●
<b>One Pedal Drive</b>	●
Tunnelconsole in Glossy Black	●
Tunnelconsole met leder bekleed	●
Pre-conditioning met timer voor verwarmen en koelen	●
Plug-in Hybrid Drive Mode settings (4 instellingen: Pure, Hybrid, Power en AWD)	●
Subwoofer	●
<b>Recharge</b> aluminium instaplijsten voor	●

● Standaard

# VOLVO V60 EXTRA UITRUSTING T8 POLESTAR ENGINEERED

## EXTRA STANDAARDUITRUSTING T8 POLESTAR ENGINEERED (BOVENOP ULTIMATE DARK UITRUSTING EN T8 PLUG-IN HYBRID UITRUSTING)

4-spaaks kunstlederen sportstuurwiel in Charcoal	●
Aluminium instaplijsten voor- en achterportieren met Volvo inscriptie bij voorportieren	●
Goudkleurige veiligheidsgordels	●
Goudkleurige ventieldoppen	●
Goudkleurige remklauwen	●
<b>Polestar</b> 19" 5-Y Spaaks gesmeden Diamond Cut / Black gepolijste velgen met 235/40 R19 banden	●
<b>Polestar</b> / Brembo 19" remmen voor met performance remblokken	●
<b>Polestar</b> chassis met goudkleurige Öhlins instelbare dempers met Dual-Flow Valve, aangepaste voorvering en aangepaste composiet bladveer achter	●
<b>Polestar</b> grille met Glossy Black omlijsting en Polestar logo	●
<b>Polestar</b> Engineered logo achterzijde	●
<b>Polestar</b> software voor optimalisatie van motor en versnellingsbak	●
<b>Polestar</b> veerpoortbrug	●

● Standaard

# VOLVO V60 VARIANTEN

	Core	Plus	Ultimate
<b>VARIANTEN</b>			
Elektrisch bedienbare achterklep	●	●	●
Keyless Drive, handsfree achterklep openen, verlichte portiergrepen met grondverlichting	●	●	●
Automatisch dimmende binnenspiegel in frameless design en automatisch dimmende buitenspiegels	●	●	●
Boodschappentashouder in bagageruimte	●	●	●
Veiligheidsnet in bagageruimte	●	●	●
Elektrisch neerklapbare hoofdsteunen achter	●	●	●
Elektrisch verstelbare lendesteunen voor (tweevoudig verstelbaar)	●	-	-
<b>Intellisafe Assist:</b> Adaptive Cruise Control (reguliere Cruise Control vervalt) met Pilot Assist (de auto kan zelfstandig accelereren, remmen en sturen tot 130 km/u buiten de bebouwde kom), Speed Limiter, bediening in het stuurwiel en Emergency Stop Assist	●	●	●
<b>Intellisafe Surround:</b> Blind Spot Information System - BLIS met Lane Change Merge Assist en Steer Assist, Cross Traffic Alert met Auto Brake en Collision Warning & Mitigation Support achter	●	●	●
<b>Air Purification</b> Zuivert de lucht in de auto door middel van filters en ionisatie. Kan tot 95% van alle schadelijke PM2.5 (fijn stof) deeltjes tegenhouden. Met PM2.5 deeltjes sensor en weergave van Air Quality Indication (AQI) in de auto	●	●	●
Armsteun achter met uitschuifbare bekerhouders	○	●	●
Bedieningsknoppen op het stuur in Glossy Black	-	●	●
Elektrisch verstelbare bestuurdersstoel met geheugenfunctie	○	●	●
Elektrisch verstelbare passagiersstoel met geheugenfunctie	○	●	●
Elektrisch verstelbare lendensteunen voor (viervoudig verstelbaar)	○	●	●
Elektrisch verstelbare zittingverlenging voorstoelen	○	●	●
Park Assist Camera achter	○	●	●
Park Assist voor en achter	○	●	●
Moritz lederen bekleding met comfortstoelen	○	●	●
Metal Mesh aluminium inleg (RA00) of Driftwood houtinleg (UA00)	○	●	●
Verlichtingspack 2: verlichting uit onderzijde portieren voor en achter, sfeerverlichting voor en achter, verlichting vanuit geopende achterklep, portiervakken voor en achter, sfeerverlichting in de portieren voor en achter, verlichte bekerhouders voor, voetenruimte achter en leeslampjes achter	○	●	●
Verwarmbaar stuurwiel	○	●	●
Verwarmbare voorstoelen	○	●	●
Verwarmbare achterbank	○	●	●
Premium Audio by Harman Kardon 14 Harman Kardon luidsprekers, 600 Watt versterker en Dirac Unison®	-	○	●
Elektrisch bedienbaar glazen panoramisch schuif-/kanteldak met elektrisch bedienbaar zonnescerm	-	○	●
Koplampreinigingsinstallatie	○	○	●
Full-LED Active High Beam koplampen met adaptieve bochtverlichting en extra hoge lichtopbrengst	○	○	●
Grafisch Head-up Display voor weergave van de ingestelde snelheid van de adaptieve cruise control, verkeersbordenherkenning, aanwijzingen van de navigatie en Distance Alert	-	-	●
Met lederlook bekleed dashboard	-	-	●

- Standaard
- Leverbaar tegen meerprijs
- Niet leverbaar

# VOLVO V60 EXTERIEURSTIJL

	Bright	Dark
<b>EXTERIEURSTIJL</b>		
18" 5-Multi Spaaks Black / Diamond Cut velgen met 235/45 R18 banden	●	-
Grille met verticale lamellen uitgevoerd in Bright Chrome	●	-
Verchroomde raamomlijsting	●	-
Verchroomde inzetstukken voorbumper	●	-
Verchroomde sierstrip achterzijde	●	-
Zilverkleurige geïntegreerde roofrails	●	-
<hr/>		
18" 5-Dubbel Spaaks Black / Diamond Cut velgen met 235/45 R18 banden	-	●
Grille met horizontale lamellen uitgevoerd in Glossy Black	-	●
Glossy Black raamomlijsting	-	●
Glossy Black spiegels	-	●
Voorbumper Sport uitvoering met Glossy Black elementen	-	●
Onderzijde achterbumper in Sport uitvoering met sierstrip in exterieurkleur	-	●
Glossy Black geïntegreerde roofrails	-	●

- Standaard
- Niet leverbaar



# VOLVO V60 EXTERIEURKLEUREN

	V60	V60 Polestar Engineered
<b>METALLIC LAKKEN</b>		
717 Onyx Black metallic	○	○
723 Denim Blue metallic	○	-
725 Fusion Red metallic	○	-
728 Thunder Grey metallic	○	●
731 Platinum Grey metallic	○	-
735 Silver Dawn metallic	○	○
736 Bright Dusk metallic	○	-
740 Vapour Grey metallic	●	-
<b>INSCRIPTION METALLIC LAK</b>		
707 Inscription Crystal White pearl	○	○

● Standaard  
 ○ Leverbaar tegen meerprijs  
 - Niet leverbaar

# VOLVO V60 INTERIEUR

Stoelen				Paneelkleuren Dashboard				
Interieur-code	Materiaal	Interieur	Stoelbekleding	Bovenste gedeelte dashboard, tapijt en vloermatten	Onderste gedeelte dashboard, deurpanelen en tunnel	Inleg deurpanelen	Inleg in interieur	Hemelbekleding
<b>CITY WEAVE TEXTIEL - beschikbaar voor Core</b>								
R7D0	Textiel	Charcoal	City Weave	Charcoal	Charcoal	City Weave	Iron Ore	Blond
U710	Textiel	Blond / Charcoal	City Weave	Charcoal	Blond	Blond	Iron Ore	Blond
<b>MORITZ LEDER - beschikbaar voor Plus en Ultimate en optioneel voor Core</b>								
RA00	Leder	Charcoal	Charcoal	Charcoal	Charcoal	Charcoal	Metal Mesh	Blond
UA00	Leder	Blond / Charcoal	Blond	Charcoal	Blond	Blond	Driftwood	Blond
<b>TAILORED WOOL BLEND MET CONTOURSTOELEN - optioneel voor Plus en Ultimate</b>								
R471	Wolmix	Charcoal	Midnight Zinc	Charcoal	Charcoal	Charcoal	Linear Lime	Charcoal
<b>NAPPA LEDER MET VENTILATIE - optioneel voor Plus en Ultimate</b>								
RC00	Nappa Leder	Charcoal	Charcoal	Charcoal	Charcoal	Charcoal	Driftwood	Blond
RC20 <sup>1)</sup>	Nappa Leder	Charcoal	Amber	Charcoal	Charcoal	Amber	Linear Lime	Charcoal
UC00	Nappa Leder	Blond / Charcoal	Blond	Charcoal	Blond	Blond	Driftwood	Blond
<b>NAPPA LEDER / OPEN GRID TEXTIEL MET CONTOURSTOELEN - beschikbaar voor Polestar Engineered en optioneel voor Plus en Ultimate</b>								
RGOR	Nappa Leder / Textiel	Charcoal	Charcoal	Charcoal	Charcoal	Charcoal	Metal Mesh	Charcoal

<sup>1)</sup> Dit interieur kan niet in combinatie met exterieur 725 (Fusion Red)

# VOLVO V60 PACKS

	Netto catalogusprijs (€)	btw-bedrag (€)	Consumentenprijs incl. btw (€) <sup>1)</sup>	Core	Plus	Ultimate	Polestar Engineered
<b>CLIMATE</b>	574,38	120,62	<b>695</b>	○	●	●	●
Verwarmbaar stuurwiel							
Verwarmbare voorstoelen							
Verwarmbare achterbank							
<b>PARK ASSIST</b>	537,19	112,81	<b>650</b>	○	●	●	●
Park Assist Camera achter							
Park Assist voor en achter							
Uitwisselbare opties:							
Visual Park Assist (incl. 360° view) met Front "Fisheye" view en Side Park Assist	425,62	89,38	<b>515</b>	-	○	○	○
<b>LIGHTING</b>	822,31	172,69	<b>995</b>	○	-	●	●
	739,69	155,33	<b>895</b>	-	○	●	●
Full-LED Active High Beam koplampen met adaptieve bochtverlichting en extra hoge lichtopbrengst							
Koplampreinigingsinstallatie							
Verlichtingspack 2: sfeerverlichting voor en achter, verlichting portiervakken, verlichting vanuit geopende voor- en achterportieren, verlichte portiergrepen in interieur, verlichting voetenruimte achter, verlichte leeslampjes achter, verlichte bekerhouders en verlichting vanuit geopende achterklep (standaard voor Plus, Ultimate en Polestar Engineered)							
<b>POWER SEATS</b>	987,60	207,40	<b>1.195</b>	○	●	●	●
Elektrisch verstelbare passagiersstoel met geheugenfunctie							
Elektrisch verstelbare bestuurdersstoel met geheugenfunctie							
Elektrisch verstelbare zittingverlenging voor							
Elektrisch verstelbare lendensteunen voor (viervoudig verstelbaar)							
Niet i.c.m. bekleding R7D0 of U710							

<sup>1)</sup> btw (€)Netto catalogusprijs is het uitgangspunt. Consumentenprijs is afhankelijk van eventuele impact op WLTP CO2 emissie en hieraan gerelateerde bpm. Exacte bpm-impact is afhankelijk van de invloed van alle gekozen packs en opties op de totale WLTP CO2 emissie. Raadpleeg uw Volvo-dealer of de car configurator op volvocars.nl voor voertuig specifieke informatie.

- Standaard
- Leverbaar tegen meer/ minderprijs
- Niet leverbaar





# VOLVO V60 OPTIES

Optie-code	Netto catalogusprijs (€)	btw-bedrag (€)	Consumentenprijs incl. btw (€) <sup>1)</sup>	Core	Plus	Ultimate	Polestar Engineered
<b>LAKKEN</b>							
740 Vapour Grey Metallic lak	0,00	0,00	<b>0</b>	●	●	●	-
728 Thunder Grey Metallic lak	987,60	207,40	<b>1.195</b>	○	○	○	●
Overige lakken	987,60	207,40	<b>1.195</b>	○	○	○	○
<b>KLIMAAT</b>							
030 Elektrisch bedienbaar glazen panoramisch schuif-/kanteldak met elektrisch bedienbaar zonnescherm	1.276,86	268,14	<b>1.545</b>	-	○	●	●
179 Extra getint glas achterportieren en bagageruimte	376,03	78,97	<b>455</b>	○	○	○	○
871 Verwarmbare voorruit	202,48	42,52	<b>245</b>	○	○	-	-
<b>PERSOONLIJKE VEILIGHEID</b>							
236 Gelamineerd glas rondom	826,45	173,55	<b>1.000</b>	-	-	○	○
140 Volvo Guard Alarm incl. bewegings- en volumesensor en Safelock (voor certificering, zie accessoires)	450,41	94,59	<b>545</b>	○	○	○	○
<b>BEKLEDING &amp; STOELLEN</b>							
xA00 Moritz lederen bekleding met comfortstoelen, armsteun achter met uitschuifbare bekerhouders Metal Mesh aluminium inleg (RA00) of Driftwood houtinleg (UA00). Met Dual Tone lederen stuurwiel (UA00)	1.318,18	276,82	<b>1.595</b>	○	●	●	-
RG0R Nappa leder / Open Grid textiel bekleding met contourstoelen (sportstoelen) Vierspaaks sportstuurwiel met Glossy Black inzetstuk Orrefors™ kristallen pookknop Zwarte hemelbekleding Metal Mesh aluminium inleg	409,09	85,91	<b>495</b>	-	○	○	●
R4x1 Tailored Wool Blend bekleding met contourstoelen (sportstoelen) Orrefors™ kristallen pookknop Zwarte hemelbekleding Driftwood houtinleg (alleen voor Plug-in hybrid)	1.235,54	259,46	<b>1.495</b>	-	○	○	-
xCx0 Nappa lederen bekleding met comfortstoelen. De voorstoelen zijn geperforeerd, hebben stoelventilatie en elektrisch verstelbare zijwangen. Orrefors™ kristallen pookknop Linear Lime houtinleg (RC00, RC20) of Driftwood houtinleg (UC00) Zwarte hemelbekleding (RC20) Met Dual Tone lederen stuurwiel (UC00) (voor Ultimate alleen i.c.m. optie 384)	1.648,76	346,24	<b>1.995</b>	-	○	○	-
384 Massagefunctie voorstoelen (alleen i.c.m. bekleding xCx0)	578,51	121,49	<b>700</b>	-	-	○	-
<b>EXTERIEUR</b>							
900222 10A Schucko - Mennekes 7 meter laadkabel <sup>2)</sup> <sup>3)</sup>	33,06	6,94	<b>40</b>	○	○	○	○
1290 16A (3 fase) Mennekes - Mennekes 6 meter laadkabel <sup>4)</sup>	0,00	0,00	<b>0</b>	●	●	●	●
<b>AUDIO &amp; COMMUNICATIE</b>							
553 Bowers & Wilkins audiosysteem 15 Bowers & Wilkins luidsprekers inclusief 'Fresh Air' subwoofer, 1.100 Watt versterker en ont- en vergrendelingsknoppen in de voor- en achterportieren	2.247,93	472,07	<b>2.720</b>	-	-	○	○
1033 Premium Audio by Harman Kardon 14 Harman Kardon luidsprekers, 600 Watt versterker en Dirac Unison®	727,27	152,73	<b>880</b>	-	○	●	●
<b>CHASSIS</b>							
1028 Trekhaak met semi elektrisch inklapbare kogel, 13-polig	987,60	207,40	<b>1.195</b>	○	○	○	○

<sup>1)</sup> Netto catalogusprijs is het uitgangspunt. Consumentenprijs is afhankelijk van eventuele impact op WLTP CO2 emissie en hieraan gerelateerde bpm. Exacte bpm-impact is afhankelijk van de invloed van alle gekozen packs en opties op de totale WLTP CO2 emissie. Raadpleeg uw Volvo-dealer of de car configurator op [volvocars.nl](http://volvocars.nl) voor voertuig specifieke informatie.

<sup>2)</sup> In plaats van de standaard Mennekes - Mennekes 7 meter laadkabel

<sup>3)</sup> Schucko is standaard geaard stopcontact

<sup>4)</sup> Mennekes is Type 2 (geschikt voor (publiek) laadpunt)

● Standaard  
○ Leverbaar tegen meerprijs  
- Niet leverbaar

# VOLVO V60 OPTIES

Optie-code	Bandenklasse	Netto catalogusprijs (€)	btw-bedrag (€)	Consumentenprijs incl. btw (€) <sup>1)</sup>	Core	Plus	Ultimate	Polestar Engineered
<b>WIELEN V60</b>								
	18" 5-Dubbel Spaaks Black / Diamond Cut velgen met 235/45 R18 banden (alleen i.c.m. Dark Exterieur)	A	0,00	0,00	0	●	●	●
1233	18" 5-Multi Spaaks Black / Diamond Cut velgen met 235/45 R18 banden (alleen i.c.m. Bright exterieur)	A	0,00	0,00	0	●	●	●
1236	19" 5-Triple Spaaks Black / Diamond Cut velgen met 235/40 R19 banden	A	652,89	137,11	790	-	○	○
1253	19" 6-Spaaks Black / Diamond Cut velgen met 235/40 R19 banden	A	652,89	137,11	790	○	○	○
1163	<b>Polestar</b> 20" 5-Y Spaaks gesmeden Diamond Cut / Black gepolijste velgen met 245/35 R20 banden	B	652,89	137,11	790	-	-	-

<sup>1)</sup> Netto catalogusprijs is het uitgangspunt. Consumentenprijs afhankelijk van impact op WLTP CO2 emissie en de hierop gebaseerde bpm. Per bandenklasse varieert deze tussen de 1-5 gram CO2/km. Exacte bpm-impact is afhankelijk van alle gekozen packs en opties en totale WLTP CO2 emissie. Raadpleeg uw Volvo-dealer of de car configurator op volvocars.nl voor voertuig specifieke informatie.

- Standaard
- Leverbaar tegen meerprijs
- Niet leverbaar

# VOLVO V60 BPM TABEL PACKS & OPTIES

CO <sub>2</sub>	bpm toeslag per gram (€) <sup>1)</sup>
<b>Plug-in hybrid (T6 en T8)</b>	
≤34	26,00
35-60	91,00
>60	217,00

<sup>1)</sup> Bpm-toeslag op basis van CO2 emissie volgens de nieuwe WLTP-testmethodiek. Door de nieuwe manier van meten van verbruik en emissies kunnen optioneel geselecteerde packs en opties de CO2 emissie beïnvloeden en hiermee ook het totaal verschuldigde bpm bedrag. Het exacte bpm-bedrag is afhankelijk van de individuele WLTP CO2 emissie van de samengestelde auto. Raadpleeg uw Volvo-dealer of de car configurator op volvocars.nl voor voertuigspecifieke informatie.



## VOLVO V60 ELEKTRISCH RIJDEN

### LAADKABELS

Er zijn drie verschillende typen laadkabels leverbaar:

- Type 2 (mode 3) stekker (publiek laadpunt / thuis laadinstallatie)
- Schucko stekker (standaard geaard stopcontact)
- CEE stekker (campingstekker)

Af fabriek wordt de auto standaard geleverd met een 6 meter Type 2 (mode 3) laadkabel voor veilig laden bij een publiek laadpunt of thuis laadinstallatie. Als fabrieksoptie is deze inwisselbaar tegen een laadkabel met een Schucko stekker. Op pagina 9 is deze als optie opgenomen.

Uw Volvo-dealer kan als accessoire een extra laadkabel leveren. Hiervoor zijn 1-fase laadkabels met een Type 2, Schucko of CEE stekker in een lengte van 7 meter beschikbaar, of een 6 meter 3-fase kabel met CEE (krachtstroom) stekker.

### GARANTIE

Op een nieuwe Volvo wordt een internationale garantie verstrekt van 24 maanden na de datum van de eerste tenaamstelling. Er geldt geen kilometerbeperking binnen de garantieperiode. Naast de uitgebreide garantie heeft uw Volvo een carrosseriegarantie van 12 jaar. Op het 400V accupakket van de V60 Plug-in hybrid is een garantie van 8 jaar of 160.000 km (afhankelijk van wat het eerst bereikt wordt) van toepassing.

### VEILIG OPLADEN

U wilt uw nieuwe Volvo overal veilig kunnen opladen, ook bij u thuis. Het opladen van de auto vereist een hoog vermogen voor een aantal uren. Niet iedere huisinstallatie is daarvoor geschikt. Om de veiligheid te borgen dient uw installatie op een aantal kritieke punten gecontroleerd te worden. Hiervoor kunt u een advies op maat krijgen, zodat u niet voor verrassingen komt te staan. Een veilig idee.

### LAADPASSEN

Om bij een publiek laadpunt de V60 Plug-in hybrid op te laden is een laadpas vereist om het stroomverbruik te verrekenen. Een laadpas kunt u bestellen bij Plugsurfing.

### LAADINSTALLATIE

Volvo beschikt over een complete laadoplossing om uw Volvo V60 Plug-in hybrid snel en veilig op te laden. Via onze partner Joulz kunt u een Volvo laadpunt bestellen, inclusief installatieservice. Meer informatie over de laadinstallatie vindt u op [volvocars.joulz.nl](http://volvocars.joulz.nl).

# VOLVO V60 ACCESSOIRES

	Consumentenprijs excl. btw (€)	Consumentenprijs incl. btw (€)	Core	Plus	Ultimate	Polestar Engineered
<b>ACCESSOIRE PAKKETTEN</b>						
Protection: kunststof matten interieur & bagageruimte, bumperbescherming en afsl. wielbouten (20% korting)	350,41	424	o	o	o	o
Comfort: brilhouder, nekkussen, bagagenet en opbergtas voor laadkabel (20% korting)	198,35	240	o	o	o	o
Bicycle: fietsdrager aluminium, lastdragers en slotset (10% korting)	319,83	387	o	o	o	o
Travel: dakbox Travel Active 500, lastdragers en slotset (10% korting)	866,53	1.049	o	o	o	o
<b>ENTERTAINMENT</b>						
iPad houders voor iPad Air 1-2, iPad 5-6, iPad Pro 9,7"	1.549,59	1.875	o	o	o	o
<b>BAGAGERUIMTE</b>						
Mat bagageruimte, textiel/rubber (kunststof € 160)	148,76	180	o	o	o	o
Veiligheidsrek staal	268,59	325	o	o	o	o
<b>COMFORT</b>						
Vloermatten kunststof (set van 4)	103,30	125	o	o	o	o
Zonnebrilhouder	57,85	70	o	o	o	o
Nekkussen, Charcoal wol of Blond nubuck	49,59	60	o	o	o	o
Hoofdkussen, Charcoal of Blond leder	66,12	80	o	o	o	o
Zonwering achter voorruit	82,64	100	o	o	o	o
Spatlappen, voor en achter <sup>1)</sup>	190,08	230	o	o	o	o
<b>LADEN</b>						
Wallbox, laadinstallatie excl. installatiekosten	904,96	1.095	o	o	o	o
Laadkabel, 1-fase 7 meter (Schucko 10A / Mennekes 16A / CEE 16A) <sup>2)</sup>	309,92	375	o	o	o	o
Laadkabel, 3-fase 6 meter (CEE rood 16A) <sup>2)</sup>	351,24	425	o	o	o	o
Opbergtas voor laadkabel	57,85	70	o	o	o	o
<b>DESIGN</b>						
Achterbumper bescherming in geborsteld rvs <sup>1)</sup>	132,23	160	o	o	o	o
<b>TREKHAAK, LASTDRAGERS &amp; BAGAGEBOXEN</b>						
Bagagebox "Travel Premier 430" Glossy Black, 430 l. 226/94/30 cm (l/b/h)	1.033,06	1.250	o	o	o	o
Bagagebox "Travel Active 500" Glossy Black, 500 l. 215/92/44 cm (l/b/h)	723,14	875	o	o	o	o
Bagagebox "Travel 400" Glossy Black, 400 l. 175/87/46 cm (l/b/h)	557,85	675	o	o	o	o
Lastdragers, vleugelprofiel	202,48	245	o	o	o	o
Fietsendrager op trekhaak met Fix4Bike, kantelbaar, voor 3 fietsen (uitbreiding t.b.v. 4e fiets € 100)	537,19	650	o	o	o	o
Fietsendrager op trekhaak met Fix4Bike, opklapbaar, voor 2 (elektrische) fietsen (oprijgoot € 50)	537,19	650	o	o	o	o
Trekhaak met semi elektrisch inklapbare kogel, 13 polig <sup>1)</sup>	987,60	1.195	o	o	o	o
<b>KINDERVEILIGHEID</b>						
Babyzitje, groep 0+ (0 - 13 kg / 0 - 9 maanden) <sup>3)</sup>	297,52	360	o	o	o	o
Kinderzitje, Easy access - 90° draaibaar (0 - 3 jaar) <sup>3)</sup>	516,53	625	o	o	o	o
Kinderzitje, groep I-II (9 maanden - 3 jaar) <sup>3)</sup>	330,58	400	o	o	o	o
Kinderzitje, groep II-III (3 - 10 jaar)	280,99	340	o	o	o	o
Kinderzitje, verhogingskussen met rugleuning	206,61	250	o	o	o	o
Trappelbescherming met opbergvakken	41,32	50	o	o	o	o
<b>VEILIGHEID &amp; ONDERSTEUNING</b>						
Volvo Guard Alarm incl. bewegings- en volumesensor	615,70	745	o	o	o	o
Aanvullende maatregel t.b.v. alarm klasse 3 certificering	342,97	415	o	o	o	o
Key Tag, knoploze afstandsbediening (niet i.c.m. alarm certificering)	190,08	230	-	-	o	o
Centrax sneeuwkettingen (niet i.c.m. 20" wielen)	347,11	420	o	o	o	o
Sneeuwsokken	86,78	105	o	o	o	o
Afsluitbare wielbouten	61,98	75	o	o	o	o
<b>WIELEN V60</b>						
Zomerwielenset 19" 6-Spaaks Black/Diamond Cut -1253 met 235/40 R19 banden	2.066,11	2.500	o	o	o	-
Zomerwielenset 19" 5-V spaaks Tinted Silver -1040 met 235/40 R19 banden	2.066,11	2.500	o	o	o	-
Winterwielenset 20" 5-Y spaaks Black Polished Polestar Forged met 245/35 R20 banden	3.388,43	4.100	-	-	-	o
Winterwielenset 19" 5-Y spaaks Black Polished Polestar Forged met 235/40 R19 banden	2.933,88	3.550	-	-	-	o
Winterwielenset 19" 5-Multi spaaks Black/Diamond Cut -1041 met 235/40 R19 banden	2.066,11	2.500	o	o	o	-
Winterwielenset 18" 5-Dubbel spaaks Matt Black/Diamond Cut -1039 met 235/45 R18 banden	1.735,54	2.100	o	o	o	-
Winterwielenset 18" 10-Multi spaaks Black/Diamond Cut -1038 met 235/45 R18 banden	1.735,54	2.100	o	o	o	-
Winterwielenset 18" 5-Y spaaks Black/Diamond Cut -1106 met 235/45 R18 banden	1.735,54	2.100	o	o	o	-

<sup>1)</sup> Consumentenprijs is afhankelijk van eventuele impact op WLTP CO2 emissie en hieraan gerelateerde bpm-toeslag. Exacte bpm-impact is afhankelijk van de invloed van alle gekozen packs, opties en accessoires op de totale WLTP CO2 emissie. Raadpleeg uw Volvo-dealer of de car configurator op [volvocars.nl](http://volvocars.nl) voor voertuig specifieke informatie.

o Leverbaar tegen meerprijs  
- Niet leverbaar

<sup>2)</sup> Schucko is standaard geaard stopcontact / Mennekes is type 2 / CEE is blauwe campingstekker 1-fase of rode krachtstroomstekker 3-fase.


<sup>3)</sup> Indien de passagiersairbag ingeschakeld is, mag op de passagierszitplaats geen achterwaarts gericht kindersitje geplaatst worden.

Voor bandspecificaties en labelinformatie verwijzen we u naar de betreffende wielen op [volvocars.nl/accessories](http://volvocars.nl/accessories)

Genoemde adviesprijzen zijn inclusief montage en btw. Voor het complete accessoire aanbod verwijzen we u graag naar [www.volvocars.nl/accessories](http://www.volvocars.nl/accessories)



# VOLVO V60 TECHNISCHE SPECIFICATIES

<b>MOTOREN</b>		<b>T6 Plug-in hybrid AWD</b>	
Type	B4204T52	Elektromotor	
Accu		Lithium-Ion 18,8 kWh	
Cilinderaantal/kleppen	4 cilinder lijn / 16		
Drukvoeding	Turbo		
Cilinderinhoud (cc)	1969		
Boring & slag (mm)	82 x 93,2		
Compressieverhouding	10,3:1		
Max. vermogen kW/pk-tpm	186/253-5500 <sup>1)</sup>	107 / 145 <sup>1)</sup>	
Max. koppel Nm/tpm	350/2500-5000	309	
Aandrijving	Voorwiel-aandrijving	Achterwiel-aandrijving	
Onderhoudsinterval (km)	30.000		
<b>TYPE TRANSMISSIE</b>			
Manuele transmissie - aantal versnellingen			
Automatische transmissie - aantal versnellingen	AW TG-81SD - 8		
<b>PRESTATIES</b>			
Acceleratie 0-100 km/u (sec)	5,4		
Topsnelheid	180	140 (PURE modus)	
<b>BRANDSTOFVERBRUIK L/100KM <sup>2)</sup></b>			
Gemiddelde brandstofverbruik	0,8 - 1,1		
Verbruik in kilometers per liter	125,0 - 90,9		
WLTP CO <sub>2</sub> -emissie in g/km	17 - 25		
Zuinigheidscategorie (vanaf)			
Emissienorm	EURO 6d		
<b>LAADTIJD (230V) - 16A/10A/6A (2 fase: maximaal 6,4kW)</b>		3 / 4 / 7 uur	
<b>ACTIERADIUS in PURE modus <sup>2)</sup></b>		88 - 87	
<b>GEWICHTEN (KG)</b>			
Massa leeg voertuig	1964		
Max. toelaatbaar totaalgewicht / toelaatbare dakbelasting	2530 / 75		
Max. gewicht aanhanger - geremd / ongeremd / kogeldruk	2000 / 750 / 100		
<b>PNO12 <sup>3)</sup></b>	225.H1.xx.0D1		

# VOLVO V60 AFMETINGEN EN VOLUMES

<b>EXTERIEUR (CM)</b>	
Lengte - Wielbasis	476,1 - 287,2
Breedte - hoogte (onbelast)	185,0 - 143,3
Spoorbreedte voor met 17" / 18"-19" / 20" wielen	160,3 / 160,0 / 159,3
Spoorbreedte achter met 17" / 18"-19" / 20" wielen	160,3 / 160,0 / 159,3
Bodemvrijheid (onbelast) - Doorwaaddiepte	14,7 - 25,0
Brandstoftank	60L
Draaicirkel tussen stoepranden met 17" / 18"-19" / 20" wielen	11,0 m / 11,3 m / 11,7m
<b>INTERIEUR (CM)</b>	
Hoofdrimte zonder schuifdak (voor / tweede zitrij)	97,6 / 96,6
Hoofdrimte met schuifdak (voor / tweede zitrij)	94,9 / 96,7
Schouderbreedte passagierruimte (voor / tweede zitrij)	142,5 / 138,4
Beenruimte (voor / tweede zitrij)	107,4 / 89,5
Inhoud bagageruimte ISO V211-2 / V211-1 / V214-1 <sup>4)</sup>	519L / 888L / 1431L
Inhoud bagageruimte Plug-in hybrid ISO V211-2 / V211-1 / V214-1 <sup>4)</sup>	481L / 850L / 1393L
Inhoud bagageruimte onder laadvloer ISO V209 / Plug-in hybrid	47L / 9L
Lengte bagageruimte tweede zitrij-bagageopening (min / max)	81,5 / 103,3
Lengte bagageruimte voorstoelen-bagageopening (min / max)	182,1 / 169,4
Hoogte bagageruimte - Tilhoogte	73,1 - 57,7
Breedte bagageopening (min / max / op bagagevloer / tussen de wielkasten)	88,8 / 111,0 / 106,4 / 103,8

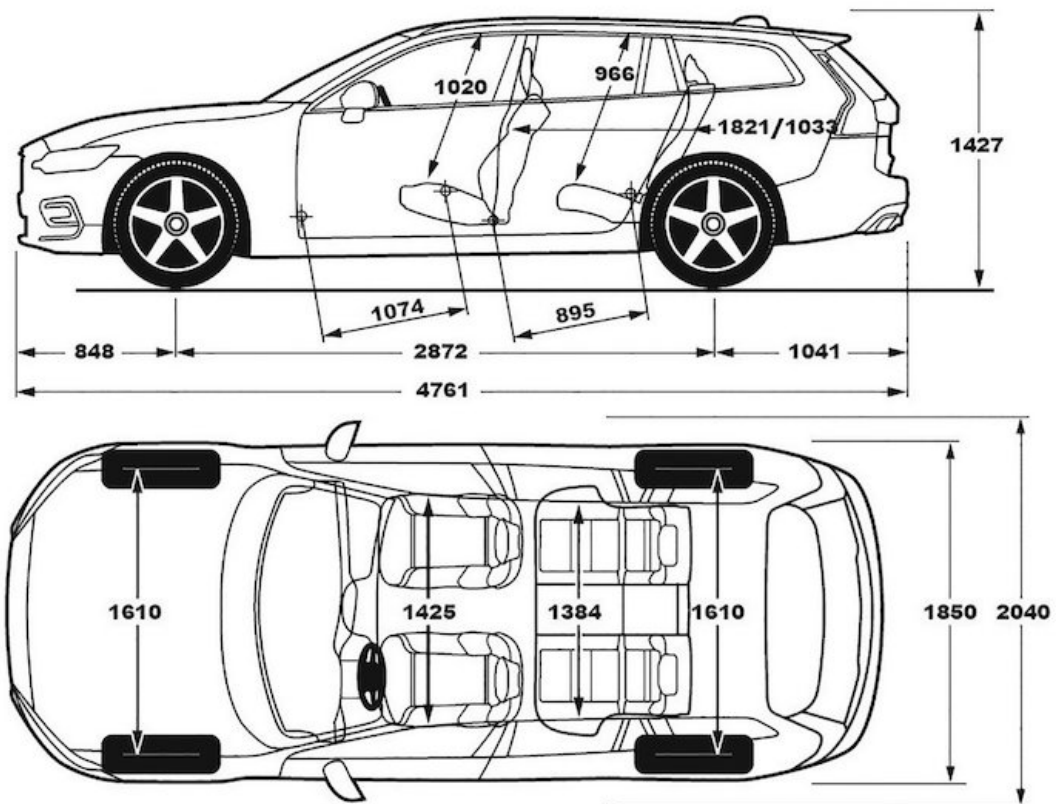
<sup>1)</sup> Gecombineerd totaalvermogen benzinemotor en elektromotor begrensd op 257Kw / 350pk.

<sup>2)</sup> De vermelde waarden voor het gecombineerde brandstofverbruik, de CO<sub>2</sub>-emissie en range zijn gemeten volgens de nieuwe WLTP-testmethodiek in overeenstemming met de toepasselijke Europese regelgeving. Alle waarden zijn op basis van WLTP tenzij anders vermeld. De vanaf-waarden gelden voor de configuratie met de laagst mogelijke CO<sub>2</sub> emissie. De exacte waarde is afhankelijk van gekozen packs en opties. Raadpleeg uw Volvo-dealer of de car configurator op volvocars.nl voor voertuigspecifieke informatie. Actuele brandstofverbruikscijfers en range kunnen afwijken door rijstijl, weg- en verkeersfactoren, weersinvloeden, de onderhoudsconditie en de belading van de auto.

<sup>3)</sup> Vervang 'xx' in de PNO12 met de code van de desbetreffende uitvoering: G7 (Core), G3 (Plus Bright), V5 (Plus Dark), G8 (Ultimate Bright) en VA (Ultimate Dark)

<sup>4)</sup> ISO V211-2: Met tweede zitrij opgeklapt, laadhoogte gelijk aan bovenzijde tweede zitrij, ISO V211-1: Met tweede zitrij neergeklapt, laadhoogte gelijk aan bovenzijde voorstoelen (excl. hoofdsteunen), ISO V214-1: Met achterbank neergeklapt, laadhoogte gelijk aan plafond, ISO V214-2: Met tweede zitrij opgeklapt, laadhoogte gelijk aan plafond

<b>T8 Plug-in hybrid AWD</b>		<b>T8 Polestar Engineered</b>	
B4204T56	Elektromotor Lithium-Ion 18,8 kWh	B4204T56	Elektromotor Lithium-Ion 18,8 kWh
4 cilinder lijn / 16		4 cilinder lijn / 16	
Turbo		Turbo	
1969		1969	
82 x 93,2		82 x 93,2	
10,3:1		10,3:1	
228/310-6000	107 / 145	228/310-6000	107 / 145
400/3000-4800	309	400/3000-4800	309
Voorwiel-aandrijving	Achterwiel-aandrijving	Voorwiel-aandrijving	Achterwiel-aandrijving
30.000		30.000	
<b>AW TG-81SD - 8</b>		<b>AW TG-81SD - 8</b>	
4,6		4,6	
180	140 (PURE modus)	180	140 (PURE modus)
0,8 - 1,1		1,0 - 1,1	
125,0 - 90,9		100 - 111,1	
18 - 25		21 - 25	
<b>A</b>		<b>A</b>	
EURO 6d		EURO 6d	
	3 / 4 / 7 uur		3 / 4 / 7 uur
	88 - 87		81
1964		1964	
2530 / 75		2530 / 75	
2000 / 750 / 100		2000 / 750 / 100	
225.H5.xx.0D1		225.H5.P5.0D1	



**V O L V O**

Disclaimer: Wijzigingen in specificaties, standaarduitvoering en prijzen voorbehouden.  
Alle genoemde prijzen kunnen te allen tijde zonder voorafgaande kennisgeving worden gewijzigd.

VOLVOCARS.NL/CONFIGURATOR  
Volvo V60 Plug-in hybrid MY24 04-2023 (V2)  
14-10-2022

