

V O L V O

VOLVO XC40

Prijslijst | Modeljaar 2024 | 24 april 2023



VOLVO XC40 MODELPROGRAMMA

	Aantal versnellingen	Zuinigheids-categorie (vanaf ¹⁾)	Netto catalogusprijs (€)	bpm-bedrag ²⁾ (€)	btw-bedrag (€)	Fiscale waarde ³⁾ (€)	Consumentenadviesprijs ⁴⁾ (€)
XC40 B3 BENZINE MILD HYBRID 120 KW (163 PK)							
B3 automaat Essential	Aut-7	C	33.833,06	8.942,00	7.104,94	49.880	50.995
B3 automaat Core	Aut-7	C	35.495,87	9.430,00	7.454,13	52.380	53.495
B3 automaat Plus - Dark	Aut-7	C	38.801,65	9.430,00	8.148,35	56.380	57.495
B3 automaat Ultimate - Dark	Aut-7	C	41.280,99	9.430,00	8.669,01	59.380	60.495

RECHARGE

XC40 RECHARGE T4 PLUG-IN HYBRID BENZINE 155 KW (211 PK)							
T4 Plug-in hybrid Core - Bright ⁵⁾	Aut-7	A	38.490,08	2.067,00	8.082,92	48.640	49.795
T4 Plug-in hybrid Plus - Bright ⁵⁾	Aut-7	A	41.382,64	2.067,00	8.690,36	52.140	53.295
T4 Plug-in hybrid Plus - Dark ⁵⁾	Aut-7	A	41.382,64	2.067,00	8.690,36	52.140	53.295
T4 Plug-in hybrid Ultimate - Bright ⁵⁾	Aut-7	A	43.711,57	2.249,00	9.179,43	55.140	56.295
T4 Plug-in hybrid Ultimate - Dark ⁵⁾	Aut-7	A	43.711,57	2.249,00	9.179,43	55.140	56.295

XC40 RECHARGE T5 PLUG-IN HYBRID BENZINE 193 KW (262 PK)							
T5 Plug-in hybrid Core - Bright ⁵⁾	Aut-7	A	39.729,75	2.067,00	8.343,25	50.140	51.295
T5 Plug-in hybrid Plus - Bright ⁵⁾	Aut-7	A	42.622,31	2.067,00	8.950,69	53.640	54.795
T5 Plug-in hybrid Plus - Dark ⁵⁾	Aut-7	A	42.622,31	2.067,00	8.950,69	53.640	54.795
T5 Plug-in hybrid Ultimate - Bright ⁵⁾	Aut-7	A	44.951,24	2.249,00	9.439,76	56.640	57.795
T5 Plug-in hybrid Ultimate - Dark ⁵⁾	Aut-7	A	44.951,24	2.249,00	9.439,76	56.640	57.795

¹⁾ Zuinigheidscategorie op basis van de nieuwe WLTP-testmethodiek. Exacte WLTP CO2 emissie is afhankelijk van gekozen packs en opties. Raadpleeg uw Volvo-dealer of de car configurator op volvocars.nl voor voertuigspecifieke informatie.

²⁾ Bpm-bedrag op basis van CO2 emissie volgens de nieuwe WLTP-testmethodiek en op basis van standaard specificaties. Door de nieuwe manier van meten van verbruik en emissies kunnen optioneel geselecteerde packs en opties de CO2 emissie beïnvloeden en hiermee ook het totaal verschuldigde bpm bedrag. Het exacte bpm-bedrag is afhankelijk van de individuele WLTP CO2 emissie van de samengestelde auto. Raadpleeg uw Volvo-dealer of de car configurator op volvocars.nl voor voertuigspecifieke informatie.

³⁾ Fiscale waarde is de consumentenadviesprijs exclusief kosten rijklaar maken, kentekenkosten en recyclingbijdrage en geldt als basis voor de fiscale bijtelling.

⁴⁾ Bovenstaande consumentenadviesprijzen zijn inclusief bpm²⁾, 21% btw (kentekenkosten btw-vrij), kosten rijklaar maken (transportkosten, 0-beurt, reinigen en poetsen, handling- en administratiekosten, 4 veiligheidsvestjes, lifehammer en kentekenplaten á €1.037,28), kentekenkosten (á €50,22 btw-vrij) en recyclingbijdrage (á €67,50 voor T4 & T5 Plug-in hybrid en €27,50 voor B3 Mild hybrid).

⁵⁾ De XC40 Recharge T4 & T5 Plug-in hybrid zijn netto geprijsd en beperkt leverbaar in 2023. Raadpleeg uw Volvo-dealer voor meer informatie.

Volvo Car Lease

Service, gemak en flexibiliteit standaard in uw leaseconstructie?

Volvo Car Lease biedt u toegevoegde waarde:

- Aantrekkelijk Leasetarief door een gunstige restwaarde
- Mogelijkheid van koopoptie bij einde contract
- Onderhoud en schade altijd via één adres: uw Volvo-dealer
- Géén beperking in gebruik van het aantal winterbanden
- Flexibiliteit bij het oversluiten naar een nieuw contract

Ga naar uw Volvo dealer voor meer informatie en een offerte op maat.

Kijk voor de actuele lease mogelijkheden op www.volvocars.nl

VOLVO XC40 STANDAARDUITRUSTING

VEILIGHEID & ONDERSTEUNING

Automatische gordelaanspanners op alle zitplaatsen en hoogtevaststelling gordels voor voorstoelen

ABS-Remsysteem (Antilock Brake System), EBA (Emergency Brake Assist), EBD (Electronic Brake Distribution), EBL (Emergency Brake Light), ESC (Electronic Stability Control) met Torque Vectoring, IDIS (Intelligent Driver Information System), RAB (Ready Alert Brakes), RSC (Roll Stability Control), SIPS® (Side Impact Protection System), UCL (Understeer Control Logic), WHIPS (Whiplash Protection System) op zitplaatsen voor

Brake Pedal Release, automatisch loskomen van het rempedaal bij een ongeval om schade aan voeten, benen en rug te verminderen

City Safety, geavanceerd remassistentiesysteem met hulp van digitale camera en radartechnologie. Doel van het systeem is een aanrijding voorkomen, of de impact er van verminderen.

Omvat: **Pedestrian & Cyclist Detection, Large Animal Detection en Collision Warning met Full Auto Brake, ook in het donker**, Intersection Braking, Run-off Road Protection met energie absorberende voorstoelen om letsel aan de rug te verminderen en Run-off Road Mitigation, Road Sign Information (verkeersbordenherkenning), Post Impact Braking, Driver Alert System, Lane Departure Warning, Lane Keeping Aid en **Oncoming Lane Mitigation**.

Pedestrian & Cyclist Steering Avoidance (voor B3 Mild hybrid)

Acoustic Vehicle Alerting System (Voor T4 & T5 Plug-in hybride)

Connected Safety: door middel van 'cloud' technologie kunnen Volvo's elkaar waarschuwen voor gevaarlijke situaties, zoals glad wegdek of een aanrijding.

Cruise control en speed limiter

Frontal Airbags, Knieairbag bestuurder, Side Airbags en Inflatable Curtains

Herinnering dragen veiligheidsgordels voor alle zitplaatsen

PERSOONLIJKE VEILIGHEID

Approach- en Home Safeverlichting

Automatische portiervergrendeling tijdens het rijden (kan gedeactiveerd worden) en ont- en vergrendelingsknoppen in de voorportieren

Comfortopening, m.b.v. de afstandsbediening wordt de auto ontgrendeld en openen de ramen

Comfortsluiting, m.b.v. de afstandsbediening zet u de auto op slot en sluiten alle ramen en (optioneel) schuifdak

EHBO-set (conform DIN 13164) en gevarendriehoek

Isofixbevestigingspunten achterbank (2x) en kinderslot op de achterportieren

Uitschakelbare passagiersairbag

KLIMAAT

1-Zone **Electronic Climate Control** met Cleanzone en IAQS (Interior Air Quality Sensor) en preventilatie bij ontgrendeling

2-Zone Electronic Climate Control met 2 ventilatieopeningen achter (achterzijde middenconsole) (voor B3)

Elektrisch inklapbare en verwarmbare buitenspiegels en verwarmbare achterraut

INTERIEUR

4-voudig elektrisch verstelbare leendesteunen voor

5-zitplaatsen met handmatig 40/60 neerklapbare achterbank

Boodschappentashouder in de bagageruimte (niet voor T4 & T5 Plug-in hybrid)

12V-aansluiting voor en in bagageruimte

Armsteun voor met bekerhouders

Bagageruimte met 4 bagagehaken, 4 tassenhaken, ruimte onder laadvloer en hoedenplank (opent mee omhoog bij het openen van de achterklep)

City Map inleg

Elektrisch bedienbare handrem

Elektrisch bedienbare ramen voor en achter (met blokkeerfunctie achter)

Elektrisch bedienbare kindersloten op achterportieren

Handmatig verstelbare voorstoelen, in hoogte verstelbare voorstoelen en kantelbare bestuurdersstoel

Keyless Start

Kunstlederen vierspaaks stuurwiel met bediening voor audio, cruise control, speed limiter, infotainment en spraakbesturing

Kunstlederen versnellingspookknop

Regensensor

Textiel bekleding met comfortstoelen

Tripcomputer (actueel en gemiddeld brandstofverbruik, actieradius en gemiddelde snelheid)

Welkomstverlichting voor, leeslampen voor, verlichting links in bagageruimte en verlichte make-up spiegels

Vloermatten voor en achter

AUDIO & INFOTAINMENT (Voor T4 & T5 Plug-in hybrid)

12,3" digitaal instrumentenpaneel

Digital Audio Broadcasting - DAB+

Performance Audio: RDS Radio, 3 USB aansluitingen (type A voor en twee keer type C achterzijde middenconsole), **'Fresh Air' Woofer** en 2 Full range luidsprekers

Volvo Sensus Connect: **9" Touchscreen** voor bediening van klimaat, audio, internetdiensten, apps, auto menu, uitgebreide Voice Control functionaliteit, Bluetooth telefoonsysteem met Bluetooth audiostreaming en optioneel Sensus navigatie

Volvo on Call en 'Orange Key' (Care Key). Met mobiele Volvo Cars app en WiFi-hotspot functionaliteit. Inclusief activeringskosten en **3-jarig abonnement** voor Volvo on Call en Volvo Cars app. Data abonnement voor WiFi-hotspot niet inbegrepen. Voor meer informatie: www.volvocars.nl/oncall

Volvo on Call biedt een nog hoger veiligheidsniveau, maar ook de innovatieve mogelijkheden van de smartphone app en 'Orange Key'. Daarnaast biedt Volvo on Call een geïntegreerde hulpdienst (onbepaald). Bij noodgevallen kunt u op de SOS knop drukken en relevante hulp is direct onderweg. Met de **mobiele Volvo Cars app** staat u constant in verbinding met uw auto. Ont- en vergrendelen van de auto, een registratie bijhouden en uw auto eenvoudig terugvinden op een drukke parkeerplaats zijn voorbeelden van mogelijkheden met de Volvo Cars app. Het klimaat in de auto is op afstand te regelen door middel van Engine Remote Start (alleen bij automaat) of via de optionele parkeerwarming.

VOLVO XC40 STANDAARDUITRUSTING

AUDIO & INFOTAINMENT (Voor B3 Mild hybrid)

9" Touchscreen voor bediening van klimaat, navigatie, audio, internetdiensten, apps, auto menu, uitgebreide Voice Control functionaliteit, Bluetooth telefoonsysteem met Bluetooth audiostreaming

12,3" bestuurdersdisplay nieuwe generatie met twee weergavemodi: Calm en Navi (Google maps)

Digital Audio Broadcasting - DAB+

Smartphone integratie: Apple® CarPlay via USB C-poort in de middenconsole

Digital Services Pack 48 maanden

Navigatiesysteem op basis van 'always up to date' Google maps inclusief stembediening, stuurwielbediening, TMC, RTTI (Real Time Traffic Information)

Google PlayStore en Google Assistant inclusief routeplanning via Nederlandstalige "Hey, Google"

Over The Air (OTA) updates voor alle software en kaarten

Dataverkeer onbeperkt voor bovenstaande diensten (fair use policy)

Volvo on Call met Volvo Cars app

Performance Audio: RDS Radio, **'Fresh Air' Woofer** en 2 Full range luidsprekers

4 USB-C aansluitingen 2 voor en 2 achter in de middentunnel

Volvo on Call en 'Orange Key' (Care key). Met mobiele Volvo Cars app. Inclusief activeringskosten en **48 maanden abonnement** voor Volvo on Call en Volvo Cars app.

Voor meer informatie: www.volvocars.nl/oncall

Volvo on Call biedt een nog hoger veiligheidsniveau, maar ook de innovatieve mogelijkheden van de smartphone app en 'Orange Key'. Daarnaast biedt Volvo on Call een geïntegreerde hulpdienst (onbeperkt). Bij noodgevallen kunt u op de SOS knop drukken en relevante hulp is direct onderweg. Met de **mobiele Volvo Cars app** staat u constant in verbinding met uw auto. Ont- en vergrendelen van de auto, een ritregistratie bijhouden en uw auto eenvoudig terugvinden op een drukke parkeerplaats zijn voorbeelden van mogelijkheden met de Volvo Cars app. Het klimaat in de auto is op afstand te regelen. Sommige functionaliteiten zijn pas later beschikbaar in modeljaar 2023.

EXTERIEUR

17" 5-Spaaks Silver lichtmetalen velgen met 235/60 R17 banden

48V Mild Hybrid systeem met KERS (Kinetic Energy Recovery System), cilinderuitschakeling en ISG (Integrated Starter Generator) (voor B3 Mild hybrid)

Bandenreparatiekit (compressor) & Bandenspanningcontrolesysteem

Buitenspiegels met LED knipperlichten

Classic Black skidplates voor en achter

Grille in zwevend design met chromen omlijsting

LED koplampen met LED-dagrijverlichting, lichtsensor en grootlichtassistent

Park Assist achter

Uit het zicht geplaatste uitlaten

Snelheidsafhankelijke stuurbekekrachting

Start/Stop systeem en Hill Start Assist

Tanken zonder tankdop inclusief vulopening specifiek voor benzine zodat geen verkeerde brandstof kan worden getankt

Zwarte geïntegreerde roofrails

VOLVO XC40

EXTRA STANDAARDUITRUSTING T4 & T5 PLUG-IN HYBRID

Plug-in hybrid

EXTRA STANDAARDUITRUSTING T4 & T5 PLUG-IN HYBRID

16A Mennekes - Mennekes 7 meter laadkabel

Pre-conditioning met timer voor verwarmen en koelen

Plug-in hybrid Drive Mode settings (4 instellingen: Pure, Hybrid, Power, Off-Road)

18" 5-Aero Spaaks Glossy Black / Diamond Cut velgen met 235/55 R18 Recharge (All-Season) banden

Acoustic Vehicle Alerting System

Silver skidplates voor en achter

Zilverkleurige geïntegreerde roofrails

Chromen raamomlijsting (onderzijde)

Grille in Glossy Black met chromen verticale lamellen

Tassenhaak bij dashboardkastje

Verlichtingspack 1: verlichting van voetenruimte voor, dashboardkastje, verlichting links en rechts in bagageruimte en sfeerverlichting voor (wit)

Recharge aluminium instaplijsten voor

Recharge logo op C-stijl en achterklep

Recharge (All-Season) banden

● Standaard

VOLVO XC40 VARIANTEN

VARIANTEN	Core	Plus	Ultimate
2-Zone Electronic Climate Control met 2 ventilatieopeningen achter (achterzijde middenconsole)	●	●	●
18" 5 V-spaaks Silver velgen met 235/55R18 Recharge (All-Season) banden (voor B3 Mild hybrid)	●	●	-
Afvalbakje geïntegreerd in middenconsole (niet voor T4 & T5 Plug-in hybrid)	●	●	●
Automatisch dimmende binnen- en buitenspiegels	●	●	●
Handmatig verstelbare zittingverlenging voorstoelen	●	●	●
Glossy Black afwerking rondom 9" Touchscreen en ventilatieroosters	●	●	●
Silver skidplates voor en achter	●	●	●
Silk Metal inleg in stuurwiel	●	●	●
Tassenhaak bij dashboardkastje	●	●	●
Textiel bekleding City Canvas in Grey Melange	●	●	-
Armsteun achter met bekerhouders en skiluk	●	●	●
Urban Grid Aluminium inleg	●	●	-
Verlichtingspack 1: verlichting van voetenruimte voor, dashboardkastje, verlichting links en rechts in bagageruimte en sfeerverlichting voor (wit)	●	●	●
Verlichtingspack 2: sfeerverlichting voor en achter (meerkleurig voor T4 & T5 Plug-in hybrid), verlichting vanuit geopende achterklep, achterzijde middenconsole, deurvakken voor, sfeerverlichting in de voorportieren en leeslampjes achter	●	●	●
Veiligheidsnet in bagageruimte	●	●	●
Zilverkleurige geïntegreerde roofrails	●	●	●
Elektrisch bedienbare achterklep met handsfree achterklep openen	●	●	●
High Performance Audio	●	●	●
330 Watt versterker en 8 luidsprekers (1 'Fresh Air' woofer, 1 full-range centre speaker, 4 mid-range speakers en 2 tweeters)	●	●	●
Keyless Drive met handsfree achterklep openen en verlichte portiergrepen exterieur met grondverlichting	●	●	●
Draadloos telefoon opladen	●	●	●
Sensus navigatie. Hard-disk navigatiesysteem. Inclusief Nederlandstalige stembediening, stuurwielbediening, TMC, RTTI (Real Time Traffic Information) en voorgeïnstalleerde Europakaart. (voor T4 & T5 Plug-in hybrid)	●	●	●
Smartphone integratie: Apple® CarPlay / Android Auto incl. extra USB-poort in de middenconsole (voor T4 & T5 Plug-in hybrid)	●	●	●
Lifetime MapCare (gratis updates EU kaart, zie ook www.volvocars.nl/support) (voor T4 & T5 Plug-in hybrid)	●	●	●
IntelliSafe Assist:	○	●	●
Adaptive Cruise Control met Pilot Assist (reguliere cruise control vervalt voor B3)	○	●	●
IntelliSafe Surround:	○	●	●
Blind Spot Information System - BLIS met Lane Change Merge Assist, Cross Traffic Alert met Auto Brake, Collision Warning & Mitigation Support achter en Steer Assist	○	●	●
Elektrisch verstelbare bestuurderstoel met geheugenfunctie	○	●	●
Elektrisch verstelbare passagierstoel	○	●	●
Elektrisch neerklapbare hoofdsteunen achter	○	●	●
Verwarmbare voorstoelen	○	●	●
Verwarmbaar stuurwiel	○	●	●
Park Assist voor	○	●	●
Park Assist camera achter	○	●	●
Glossy Black afwerking van de tunnelconsole	-	●	●
Metalen sierstrip in opening bagageruimte (alleen in Bright uitvoering)	-	●	●
Air Purification Zuivert de lucht in de auto door middel van meervoudige filters	-	●	●
Premium Audio by Harman Kardon	-	●	●
13 Harman Kardon luidsprekers (1 'Fresh Air' woofer, 1 full-range centre speaker, 1 'Fresh Air' Subwoofer, 4 mid-range speakers, 2 woofers, 2 full-range surround speakers en 2 tweeters), 600 Watt versterker, QuantumLogic Surround3D en Dirac Unison®	-	●	●
Keuze uit Bright of Dark exterieurstyling (voor B3 alleen Dark)	-	●	●
19" 5 Y-Dubbel Spaaks Diamond Cut/ Matt Graphite velgen met 235/50 R19 Recharge (All-Season) banden (voor B3 Mild hybrid)	○	○	●
19" 5-Dubbel Spaaks Black / Diamond Cut lichtmetalen velgen met Recharge (All-Season) 235/50 R19 banden (voor T4 & T5 Plug-in hybrid)	○	○	●
MicroTech / Nubuck (textiel) bekleding	○	○	●
Topography 3D inleg (voor T4 & T5 Plug-in hybrid)	○	○	●
Cutting Edge aluminium inleg (voor B3 Mild hybrid)	○	○	●
LED mistlampen voor	○	○	●
Koplampreinigingsinstallatie	○	○	●
Elektrisch bedienbaar glazen panoramisch schuif-/kanteldak met elektrisch bedienbaar zonnescerm	-	○	●

- Standaard
- Leverbaar tegen meerprijs
- Niet leverbaar

VOLVO XC40 EXTERIEURSTIJL

	Bright	Dark
EXTERIEURSTIJL		
Chromen raamomlijsting (onderzijde)	●	-
Silver skidplates voor en achter	●	-
Grille in Glossy Black met chromen verticale lamellen	●	-
Zilverkleurige geïntegreerde roofrails	●	-
<hr/>		
18" 5-Dubbel Spaaks Glossy Black / Diamond Cut velgen met 235/55 R18 banden (voor Plus uitvoering)	-	●
Glossy Black raamomlijsting (onderzijde)	-	●
Glossy Black skidplates voor en achter	-	●
Grille met horizontale lamellen in Glossy Black	-	●
Glossy Black geïntegreerde roofrails	-	●
Glossy Black spiegels	-	●
Glossy Black sierstukken in voorbumper	-	●

- Standaard
- Niet leverbaar





VOLVO XC40 EXTERIEURKLEUREN

		Essential	Core	Plus	Ultimate
SOLID LAKKEN					
626	Cloud Blue solid	○	○	○	○
METALLIC LAKKEN					
717	Onyx Black metallic	○	○	○	○
725	Fusion Red metallic	-	○	○	○
734	Fjord Blue metallic	-	○	○	○
735	Silver Dawn metallic	○	○	○	○
736	Bright Dusk metallic	-	○	○	○
740	Vapour Grey metallic	●	●	●	●
INSCRIPTION METALLIC LAK					
707	Inscription Crystal White pearl	-	○	○	○
733	Sage Green metallic	-	○	○	○

- Standaard
- Leverbaar tegen meerprijs
- Niet leverbaar

VOLVO XC40 INTERIEUR

Stoelen			Paneelkleuren Dashboard						
Interieur-code	Materiaal	Interieur	Stoelbekleding	Bovenste gedeelte dashboard	Onderste gedeelte dashboard, deurpanelen en tunnel	Inleg deurpanelen	Tapijt en vloermatten	Hemelbekleding	Inleg
TEXTIEL - beschikbaar voor Essential									
R100	Textiel	Charcoal	Charcoal	Charcoal	Charcoal	Charcoal	Charcoal	Blond	City Map
TEXTIEL CITY - beschikbaar voor Core en Plus									
R7C0	Textiel City Block	Charcoal	Grey Melange	Charcoal	Charcoal	Charcoal	Charcoal	Charcoal	Urban Grid
LEDER - optioneel beschikbaar voor Core, Plus en Ultimate									
RD00 ¹⁾	Leder	Charcoal	Charcoal	Charcoal	Charcoal	Charcoal	Charcoal	Blond	Drift Wood ²⁾
UD70 ¹⁾	Leder	Blond / Charcoal	Blond	Charcoal	Blond	Blond	Charcoal	Blond	Drift Wood ²⁾
MICROTECH / NUBUCK (TEXTIEL) - beschikbaar voor Ultimate, optioneel beschikbaar voor Core en Plus									
R980	MicroTech	Charcoal	Charcoal	Charcoal	Charcoal	Charcoal	Charcoal	Charcoal	Cutting Edge ²⁾
Y980 ^{3) 4)}	MicroTech	Charcoal	Charcoal	Charcoal	Charcoal	Fjord Blue	Fjord Blue	Charcoal	Topography 3D
TAILORED WOOL BLEND - beschikbaar voor Core, Plus en Ultimate									
R8Z0 ^{3) 1)}	Wolmix	Charcoal	Midnight Zinc	Charcoal	Charcoal	Charcoal	Charcoal	Charcoal	Topography 3D

¹⁾ Voor Plus en Ultimate uitvoering voorzien van Orrefors™ kristallen pookknop

²⁾ Voor T4 & T5 Plug-in hybrid met Topography 3D inleg

³⁾ Alleen voor T4 & T5 Plug-in hybrid

⁴⁾ Niet in combinatie met exterieur 725 Fusion Red metallic of 733 Sage Green metallic

VOLVO XC40 PACKS

	Netto catalogusprijs (€)	btw-bedrag (€)	Consumentenprijs incl. btw (€) ¹⁾	Essential	Core	Plus	Ultimate
PARK ASSIST	537,19	112,81	650	○	○	●	●
Park Assist voor							
Park Assist camera achter							
Uitwisselbare opties:							
Park Assist Pilot met Auto Brake (alleen i.c.m. Visual Park Assist) (alleen voor T4 & T5 Plug-in hybrid)	99,17	20,83	120	-	○	○	○
Visual Park Assist (incl. 360° view) met Front "Fisheye" view. Inclusief Side Park Assist	450,41	94,59	545	-	○	○	○
DRIVER ASSIST	1.070,25	224,75	1.295	○	-	●	●
	822,31	172,69	995	-	○	●	●
IntelliSafe Assist							
Adaptive Cruise Control met Pilot Assist							
IntelliSafe Surround							
Blind Spot Information System - BLIS met Lane Change Merge Assist, Cross Traffic Alert met Auto Brake, Collision Warning & Mitigation Support achter en Steer Assist							
Automatisch dimmende binnen- en buitenspiegels (voor Essential)							

- Standaard
- Leverbaar tegen meerprijs
- Niet leverbaar



VOLVO XC40 PACKS

	Netto catalogusprijs (€)	btw-bedrag (€)	Consumentenprijs incl. btw (€) ¹⁾	Essential	Core	Plus	Ultimate
CLIMATE	326,45	68,55	395	○	○	●	●
Verwarmbare voorstoelen							
Verwarmbaar stuurwiel							
LIGHTING	243,80	51,20	295	-	○	○	●
LED mistlampen voor							
Koplampreinigingsinstallatie							
POWER SEATS	739,67	155,33	895	-	○	●	●
Elektrisch verstelbare bestuurderstoel met geheugenfunctie							
Elektrisch verstelbare passagierstoel							
Elektrisch neerklapbare hoofdsteunen achter							

¹⁾ Netto catalogusprijs is het uitgangspunt. Consumentenprijs is afhankelijk van eventuele impact op WLTP CO2 emissie en hieraan gerelateerde bpm. Exacte bpm-impact is afhankelijk van de invloed van alle gekozen packs en opties op de totale WLTP CO2 emissie. Raadpleeg uw Volvo-dealer of de car configurator op volvocars.nl voor voertuig specifieke informatie.

- Standaard
- Leverbaar tegen meerprijs
- Niet leverbaar



VOLVO XC40 OPTIES

Optie-code	Netto catalogusprijs (€)	btw-bedrag (€)	Consumentenprijs incl. btw (€) ¹⁾	Essential	Core	Plus	Ultimate
LAKKEN							
Vapour Grey metallic	0,00	0,00	0	●	●	●	●
Overige lakken	822,31	172,69	995	○	○	○	○
KLIMAAT							
030 Elektrisch bedienbaar glazen panoramisch schuif-/kanteldak met elektrisch bedienbaar zonnescerm	1.115,70	234,30	1.350	-	-	○	●
179 Extra getint glas achterportieren en achterraut	326,45	68,55	395	○	○	○	○
273 Parkeerverwarming met timer (niet voor T4 & T5 Plug-in hybrid)	652,89	137,11	790	○	○	○	○
871 Verwarmbare voorruit	181,82	38,18	220	-	-	○	○
PERSOONLIJKE VEILIGHEID							
140 Volvo Guard Alarm incl. bewegings- en volumesensor en Safelock (voor certificering, zie accessoires pag. 16)	400,83	84,17	485	○	○	○	○
BEKLEDING & STOELN							
R980 Connect MicroTech / Nubuck (textiel) bekleding met Topography 3D inleg (voor T4 & T5 Plug-in hybrid) of Cutting Edge aluminium inleg (voor B3 Mild hybrid)	987,60	207,40	1.195	-	○	○	●
Y980 Connect MicroTech / Nubuck (textiel) bekleding met Fjord Blue tapijt en Topography 3D inleg (alleen voor T4 & T5 Plug-in hybrid)	1.152,89	242,11	1.395	-	○	○	-
xDx0 Lederen bekleding (Charcoal of Blond) met Topography 3D inleg (voor T4 & T5 Plug-in hybrid) of Drift Wood houtinleg (voor B3 Mild hybrid).	1.235,54	259,46	1.495	-	○	○	-
Onderzijde stuurwiel in Charcoal	247,93	52,07	300	-	-	-	○
R8Z0 Tailored Wool Blend (wolmix) bekleding met Orrefors™ kristallen pookknop (niet voor Core uitvoering) en Topography 3D inleg (alleen voor T4 & T5 Plug-in hybrid)	1.566,12	328,88	1.895	-	○	○	-
	578,51	121,49	700	-	-	-	○
EXTERIEUR							
1170 Pixel LED koplampen met adaptieve bochtverlichting Met 84 pixels welke zich automatisch aanpassen aan de lichtomstandigheden. Elke led wordt afzonderlijk aangestuurd door een camera aan de voorzijde en schakelt onafhankelijk aan en uit om het lichtpatroon te optimaliseren zonder andere bestuurders te verblinden. (Alleen beschikbaar voor B3 Mild hybrid).	1.115,70	243,30	1.350	-	-	○	○
900222 10A Schucko - Mennekes 7 meter laadkabel (voor T4 & T5 Plug-in hybrid) ^{2) 3)}	33,06	6,94	40	○	○	○	○
996 16A Mennekes - Mennekes 7 meter laadkabel (voor T4 & T5 Plug-in hybrid) ⁴⁾	0,00	0,00	0	●	●	●	●
CHASSIS							
165 Noodreservewiel T125/80 R18 (afwerking onder laadvloer vervalt bij T4 & T5 Plug-in hybrid)	123,97	26,03	150	○	○	○	○
1028 Trekhaak met semi elektrisch inklapbare kogel, 13-polig	987,60	207,40	1.195	○	○	○	○

¹⁾ Netto catalogusprijs is het uitgangspunt. Consumentenprijs is afhankelijk van eventuele impact op WLTP CO2 emissie en hieraan gerelateerde bpm. Exacte bpm-impact is afhankelijk van de invloed van alle gekozen packs en opties op de totale WLTP CO2 emissie. Raadpleeg uw Volvo-dealer of de car configurator op volvocars.nl voor voertuig specifieke informatie.

²⁾ In plaats van de standaard Mennekes - Mennekes 4,5 meter laadkabel

³⁾ Schucko is standaard geaard stopcontact

⁴⁾ Mennekes is Type 2 (geschikt voor (publiek) laadpunt)

● Standaard
○ Leverbaar tegen meerprijs
- Niet leverbaar

VOLVO XC40 OPTIES

Optie-code	Bandenklasse	Netto catalogusprijs (€)	btw-bedrag (€)	Consumentenprijs incl. btw (€) ¹⁾	Essential	Core	Plus	Ultimate
WIELEN T4 & T5 Plug-in hybrid								
1076 18" 5-Aero Spaaks Glossy Black / Diamond Cut velgen met 235/55 R18 Recharge (All-Season) banden	A	0,00	0,00	0	-	●	●	-
1261 19" 5-Dubbel Spaaks Glossy Black / Diamond Cut velgen met 235/50 R19 Recharge (All-Season) banden	A	495,87	104,13	600	-	○	○	●
1185 20" 5-Dubbel Spaaks Glossy Black / Diamond Cut velgen met 245/45 R20 banden	B	1.041,32	218,68	1.260	-	○	○	-
		545,45	114,55	660	-	-	-	○
800141 21" Triple Open Spaaks Black / Diamond Cut velgen met 245/40 R21 banden	C	1.669,42	350,58	2.020	-	-	-	○
WIELEN B3 Mild hybrid								
17" 5-Spaaks Silver lichtmetalen velgen met 235/60 R17 banden	A	0,00	0,00	0	●	-	-	-
1244 18" 5-Spaaks Silver velgen met 235/55 R18 Recharge (All-Season) banden	A	652,89	137,11	790	○	●	-	-
1266 18" 5-Dubbel Spaaks Glossy Black / Diamond Cut velgen met 235/55 R18 Recharge (All-Season) banden	A	0,00	0,00	0	-	-	●	-
1076 18" 5-Aero Spaaks Glossy Black / Diamond Cut velgen met 235/55 R18 Recharge (All-Season) banden	A	99,17	20,83	120	○	○	○	-
1240 19" 5 Y-Dubbel Spaaks Diamond Cut/ Matt Graphite velgen met 235/50 R19 Recharge (All-Season) banden	A	495,87	104,13	600	-	○	○	●
1243 20" 5-Dubbel Spaaks Glossy Black/ Diamond Cut velgen met 245/40 R21 banden	B	1.041,32	218,68	1.260	-	○	○	-
		545,45	114,55	660	-	-	-	○
800141 21" Triple Open Spaaks Black / Diamond Cut velgen	C	1.669,42	350,58	2.020	-	-	-	○

¹⁾ Netto catalogusprijs is het uitgangspunt. Consumentenprijs afhankelijk van impact op WLTP CO2 emissie en de hierop gebaseerde bpm. Per bandenklasse varieert deze tussen de 1-5 gram CO2/km. Exacte bpm-impact is afhankelijk van alle gekozen packs en opties en totale WLTP CO2 emissie. Raadpleeg uw Volvo-dealer of de car configurator op volvocars.nl voor voertuig specifieke informatie.

● Standaard
○ Leverbaar tegen meerprijs
- Niet leverbaar

VOLVO XC40 BPM TABEL PACKS & OPTIES

	CO ₂	bpm toeslag per gram (€) ¹⁾
Benzine (B3 Mild hybrid)		
	≤148	149,00
	149-165	244,00
	>165	488,00
Plug-in hybrid (T4 en T5)		
	≤34	26,00
	35-60	91,00
	>60	217,00

¹⁾ Bpm-toeslag op basis van CO2 emissie volgens de nieuwe WLTP-testmethodiek. Door de nieuwe manier van meten van verbruik en emissies kunnen optioneel geselecteerde packs en opties de CO2 emissie beïnvloeden en hiermee ook het totaal verschuldigde bpm bedrag. Het exacte bpm-bedrag is afhankelijk van de individuele WLTP CO2 emissie van de samengestelde auto. Raadpleeg uw Volvo-dealer of de car configurator op volvocars.nl voor voertuigspecifieke informatie.



VOLVO XC40 ELEKTRISCH RIJDEN

LAADKABELS

Er zijn drie verschillende typen laadkabels leverbaar in diverse lengtes:

- Type 2 (mode 3) stekker (publiek laadpunt / thuis laadinstallatie)
- Schucko stekker (standaard geaard stopcontact)
- CEE stekker (campingstekker)

Af fabriek wordt de auto standaard geleverd met een 7 meter Type 2 (Mode 3) laadkabel voor veilig laden bij een publiek laadpunt of thuis laadinstallatie. Als fabrieksoptie is deze inwisselbaar tegen een laadkabel met een Schucko stekker. Op pagina 11 is deze als optie opgenomen. Uw Volvo-dealer kan als accessoire een extra laadkabel leveren. Hiervoor zijn de Type 2, Schucko en CEE stekkers beschikbaar.

GARANTIE

Op een nieuwe Volvo wordt een internationale garantie verstrekt van 24 maanden na de datum van de eerste tenaamstelling. Er geldt geen kilometerbeperking binnen de garantieperiode. Naast de uitgebreide garantie heeft uw Volvo een carrosseriegarantie van 12 jaar. Op het 400V accupakket van de XC40 Plug-in hybrid is een garantie van 8 jaar of 160.000 km (afhankelijk van wat het eerst bereikt wordt) van toepassing.

VEILIG OPLADEN

U wilt uw nieuwe Volvo overal veilig kunnen opladen, ook bij u thuis. Het opladen van de auto vereist een hoog vermogen voor een aantal uren. Niet iedere huisinstallatie is daarvoor geschikt. Om de veiligheid te borgen dient uw installatie op een aantal kritieke punten gecontroleerd te worden. Hiervoor kunt u een advies op maat krijgen, zodat u niet voor verrassingen komt te staan. Een veilig idee.

LAADPASSEN

Om bij een publiek laadpunt de XC40 Plug-in hybrid op te laden is een laadpas vereist om het stroomverbruik te verrekenen. Een laadpas kunt u bestellen bij Plugsurfing.

LAADINSTALLATIE

Volvo beschikt over een complete laadoplossing om uw Volvo XC40 Plug-in hybrid snel en veilig op te laden. Via onze partner Joulz kunt u een Volvo laadpunt bestellen, inclusief installatieservice. Meer informatie over de laadinstallatie vindt u op volvocars.joulz.nl.

VOLVO XC40 ACCESSOIRES

	Consumentprijs excl. btw (€)	Consumentprijs incl. btw (€)	Essential	Core	Plus	Ultimate
ACCESSOIRE PAKKETTEN						
Protection: kunststof matten interieur & bagageruimte en afsluitbare wielbouten (20% korting)	244,63	296	○	○	○	○
Comfort: brilhouder, nekussen, bagagenet en opberggas voor laadkabel (20% korting)	198,35	240	○	○	○	○
Bicycle: fietsdrager aluminium, lastdragers en slotset (10% korting)	319,83	387	○	○	○	○
Travel: dakbox Space Design 520, lastdragers en slotset (10% korting)	810,75	981	○	○	○	○
AUDIO & ENTERTAINMENT						
Tablet houder, per stoel	243,80	295	○	○	○	○
Smartphone integratie: Apple CarPlay® / Android Auto, met dubbele USB (voor T2 en T4 & T5 Plug-in hybrid)	425,62	515	○	●	●	●
Digital Services Pack, 3-jarige abonnementsverlenging (4 jaar in totaal) Google diensten, Volvo On Call met Volvo Cars app en dataverkeer (voor B3)	743,80	900	○	●	●	●
BAGAGERUIMTE						
Mat bagageruimte, textiel/rubber omkeerbaar (kunststof € 160)	148,76	180	○	○	○	○
Veiligheidsrek, staal	268,59	325	○	○	○	○
COMFORT						
Vloermatten kunststof (set van 5, incl. tunnelmat, (T4 & T5 Plug-in hybrid, set van 4 € 125))	111,57	135	○	○	○	○
Comfort nekussen, Charcoal wol of Blond nubuck	49,59	60	○	○	○	○
Hoofdkussen, Charcoal leder	66,12	80	○	○	○	○
Zonnebrilhouder (niet i.c.m. Panoramadak)	57,85	70	○	○	○	○
Zonwering achter voorruit	82,64	100	○	○	○	○
Spatlappen, voor en achter ¹⁾	190,08	230	○	○	○	○
LADEN						
Wallbox GLB, laadinstallatie incl. stroommeter, excl. installatiekosten	904,96	1.095	○	○	○	○
Kaartlezer met 2 pasjes voor wallbox GLB, excl. installatiekosten	86,78	105	○	○	○	○
Laadkabel, 7 meter (Schucko 10A / Mennekes 16A / CEE 16A) ²⁾	309,92	375	○	○	○	○
Opberggas voor laadkabel	57,85	70	○	○	○	○
DESIGN						
Dakspoiler met extra verlenging in Glossy Black ¹⁾	351,24	425	○	○	○	○
Running boards, geïntegreerd (niet i.c.m. spatlappen voor) ¹⁾	867,77	1.050	○	○	○	○
Verlichte scuff plate bagageruimtedrempel	371,90	450	○	○	○	○
Polestar Performance optimalisatie (alleen T5 Plug-in hybrid)	822,31	995	-	○	○	○
TREKHAAK, LASTDRAGERS & BAGAGEBOXEN						
Bagagebox "Travel Premier 430" Glossy Black, 430 l. 226/94/30 cm (l/b/h)	1.033,06	1.250	○	○	○	○
Bagagebox "Space Design 520" Glossy Black, 430 l. 235/94/35 cm (l/b/h)	661,16	800	○	○	○	○
Bagagebox "Travel 400" Glossy Black, 400 l. 175/87/46 cm (l/b/h)	557,85	675	○	○	○	○
Lastdragers, vleugelprofiel	202,48	245	○	○	○	○
Skidrager met glijrails voor 4 paar ski's of 2 snowboards	206,61	250	○	○	○	○
Fietsdrager op lastdragers gemonteerd, aluminium	115,70	140	○	○	○	○
Fietsendrager op trekhaak met Fix4Bike, opklapbaar, voor 2 (elektrische) fietsen (oprijgoot € 50)	537,19	650	○	○	○	○
Trekhaak met semi elektrisch inklapbare kogel, 13 polig ¹⁾	987,60	1.195	○	○	○	○
KINDERVEILIGHEID						
Kinderzitje, Easy Access - 90° draaibaar (0-3 jaar) ³⁾	516,53	625	○	○	○	○
Kinderzitje, groep I-II (9 maanden - 3 jaar) ³⁾	330,58	400	○	○	○	○
Kinderzitje, groep II-III (3 - 10 jaar)	280,99	340	○	○	○	○
Kinderzitje, verhogingskussen met rugleuning	206,61	250	○	○	○	○
Trappelbescherming met opbergvakken	41,32	50	○	○	○	○
VEILIGHEID & ONDERSTEUNING						
Volvo Guard Alarm incl. bewegings- en volumesensor	615,70	745	○	○	○	○
Aanvullende maatregel t.b.v. alarm klasse 3 certificering	342,97	415	○	○	○	○
Key Tag, knoploze afstandsbediening (niet i.c.m. alarm certificering)	190,08	230	-	○	○	○
Sensus navigatie (voor T2 en T4 & T5 Plug-in hybrid)	909,09	1.100	○	●	●	●
Park Assist Camera achter (voor T2 en T4 & T5 Plug-in hybrid)	644,63	780	○	○	●	●
Centrax sneeuwkettingen (niet i.c.m. 21" wielen)	347,11	420	○	○	○	○
Sneeuwsokken	86,78	105	○	○	○	○
Afsluitbare wielbouten	61,98	75	○	○	○	○
WIELEN						
Zomerwielenset 21" 5-Triple open spaaks Black/Diamond Cut -C011 met 245/40 R21 banden	2.892,56	3.500	○	○	○	○
Zomerwielenset 20" 5-Dubbel spaaks Matt Black/Diamond Cut -920 met 245/45 R20 banden	2.479,34	3.000	○	○	○	○
Zomerwielenset 19" 5-Dubbel spaaks Black/Diamond Cut -924 of -911 met 235/50 R19 banden	2.066,12	2.500	○	○	○	○
Winterwielenset 20" 5-Dubbel spaaks Matt Black/Diamond Cut -920 met 245/45 R20 banden	2.520,66	3.050	○	○	○	○
Winterwielenset 19" 5-Spaaks Black/Diamond Cut met 235/50 R19 banden	2.066,12	2.500	○	○	○	○
Winterwielenset 19" 5-Dubbel spaaks Black/Diamond Cut -924 met Nokian 235/50 R19 banden	1.983,47	2.400	○	○	○	○
Winterwielenset 18" 5-Spaaks Black/Diamond Cut -1076 met 235/55 R18 banden	1.735,54	2.100	○	○	○	○
Winterwielenset 18" 5-Spaaks Silver -921 met 235/55 R18 Nokian banden (niet voor Plug-in hybrid)	1.652,89	2.000	○	○	○	○

¹⁾ Consumentprijs is afhankelijk van eventuele impact op WLTP CO2 emissie en hieraan gerelateerde bpm-toeslag. Exacte bpm-impact is afhankelijk van de invloed van alle gekozen packs, opties en accessoires op de totale WLTP CO2 emissie. Raadpleeg uw Volvo-dealer of de car configurator op volvocars.nl voor voertuig specifieke informatie.

²⁾ Schucko is standaard geaard stopcontact / Mennekes is type 2 / CEE is campingstekker

³⁾ Indien de passagiersairbag ingeschakeld is, mag op de passagierszitplaats geen achterwaarts gericht kinderzitje geplaatst worden

Voor bandenspecificaties en labelinformatie verwijzen we u naar de betreffende wielen op volvocars.nl/accessoires

Genoemde adviesprijzen zijn inclusief montage en btw. Voor het complete accessoire aanbod verwijzen we u graag naar www.volvocars.nl/accessoires

● Standaard

○ Leverbaar tegen meerprijs

- Niet leverbaar



VOLVO XC40 TECHNISCHE SPECIFICATIES

MOTOREN	B3 Mild hybrid automaat
Type	B420T4
Accu	
Cilinderaantal/kleppen	4 cilinder lijn / 16
Drukvoeding	Turbo
Cilinderinhoud (cc)	1969
Boring & slag (mm)	82 x 93,2
Compressieverhouding	12,0:1
Max. vermogen kW/pk-tpm	120+10 / 163+14-4750-5250
Max. koppel Nm/tpm	265+40 / 1500-4000
Aandrijving	Voorwiel-aandrijving
Onderhoudsinterval (km)	30.000
TYPE TRANSMISSIE	
Manuele transmissie - aantal versnellingen	
Automatische transmissie - aantal versnellingen	7-DCT EVO - 7
PRESTATIES	
Acceleratie 0-100 km/u (sec)	8,4
Topsnelheid	180
BRANDSTOFVERBRUIK L/100KM ¹⁾	
Gemiddelde brandstofverbruik	6,5 - 7,6
Verbruik in kilometers per liter	15,4 - 13,2
WLTP CO ₂ -emissie in g/km	148 - 172
Zuinigheidscategorie vanaf	C
Emissienorm	EURO 6d
LAADTIJD (230V) - 16A/10A/6A	
ACTIERADIUS in PURE modus ¹⁾	
GEWICHTEN (KG)	
Massa leeg voertuig	1602
Max. toelaatbaar totaalgewicht	2220
Max. gewicht aanhanger - geremd (ongeremd)	1600 (750)
Kogeldruk	110
Max. toelaatbare dakbelasting	75
PNO12 ²⁾	536.K7.xx.0F1

VOLVO XC40 AFMETINGEN EN VOLUMES

EXTERIEUR (CM)	
Lengte - Wielbasis	442,5 - 270,2
Breedte (incl. spiegels)	187,3 (203,4)
Hoogte (onbelast)	165,8
Spoorbreedte voor / achter	160,1 / 162,6
Bodemvrijheid (onbelast) - Doorwaaddiepte	21,1 - 45,0
Brandstoftank / Brandstoftank T4 & T5 Plug-in hybrid	54L / 48L
Draaicirkel tussen stoepranden	11,4 m
INTERIEUR (CM)	
Hoofdrimte met schuifdak (voor / achterbank)	95,5 / 97,4
Hoofdrimte zonder schuifdak (voor / achterbank)	99,1 / 99,4
Schouderbreedte passagierruimte (voor / achterbank)	144,0 / 142,9
Beenruimte (voor / achterbank)	104,0 / 91,7
Inhoud bagageruimte ISO V211-2 / ISO V211-1 / ISO V214-1 ⁴⁾	452L / 893L / 1328L
Inhoud bagageruimte T4 & T5 Plug-in hybrid ISO V211-2 / ISO V211-1 / ISO V214-1 ⁴⁾	405L / 846L / 1281L
Inhoud bagageruimte B3 onder laadvloer / met reservewiel ISO V209 ⁴⁾	92L / 49L
Inhoud bagageruimte T4 & T5 Plug-in hybrid onder laadvloer / met reservewiel ISO V209 ⁴⁾	54L / 29L
Lengte bagageruimte achterbank-bagageopening / voorstoelen-bagageopening	88,7 / 167,0
Hoogte bagageruimte (min / max)	73,3 / 75,5
Tilhoogte	75,5
Breedte bagageopening (op bagagevloer / tussen de wielkasten)	105,9 / 100,4

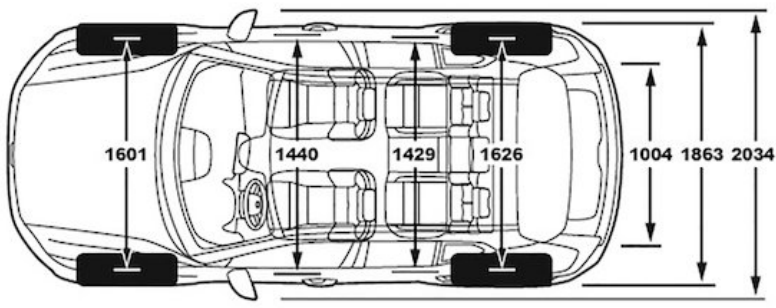
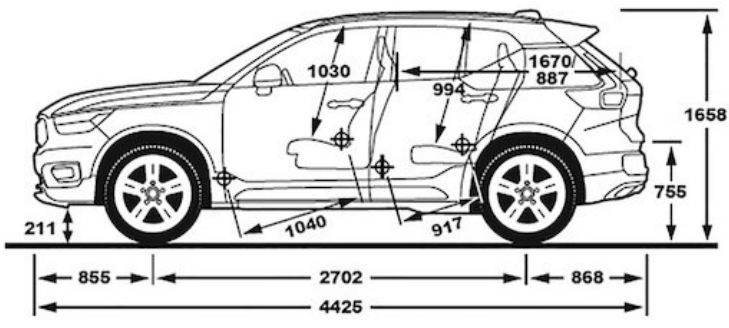
¹⁾ De vermelde waarden voor het gecombineerde brandstofverbruik, de CO₂-emissie en range zijn gemeten volgens de nieuwe WLTP-testmethodiek in overeenstemming met de toepasselijke Europese regelgeving. Alle waarden zijn op basis van WLTP tenzij anders vermeld. De vanaf-waarden gelden voor de configuratie met de laagst mogelijke CO₂ emissie. De exacte waarde is afhankelijk van gekozen velgen packs en opties. Raadpleeg uw Volvo-dealer of de car configurator op volvocars.nl voor voertuigspecifieke informatie. Actuele brandstofverbruikscijfers en range kunnen afwijken door rijstijl, weg- en verkeersfactoren weersinvloeden, de onderhoudsconditie en de belasting van de auto.

²⁾ NEDC-test methodiek blijft basis voor MRB (wegenbelasting) tot 1 januari 2021. Dit is van belang voor Plug-in hybrid en half tarief MRB <51gram CO₂/km. Gegevens voor bandenklasse B tussen haakjes en bandenklasse C tussen platte haakjes.

³⁾ Vervang 'xx' in de PNO12 met de code van de desbetreffende uitvoering: 11 (Essential), 17/G7 (Core), 13/G3 (Plus Bright), R5/V5 (Plus Dark), 18/G8 (Ultimate Bright) en RA/VA (Ultimate Dark) code na de schuine streep voor Plug-in hybrid.

⁴⁾ ISO V211-2 : Met achterbank opgeklapt, laadhoogte gelijk aan bovenzijde achterbank / ISO V211-1: Met achterbank neergeklapt, laadhoogte gelijk aan bovenzijde voorstoelen / ISO V214-1: Met achterbank neergeklapt, laadhoogte gelijk aan plafond / Metingen door middel van 1 liter dozen (200x100x50 mm)

T4 Plug-in hybrid	T5 Plug-in hybrid	T4 & T5 Plug-in hybrid
B3154T10	B3154T5	Elektromotor Lithium-Ion 10,7 kWh
3 cilinder lijn / 12	3 cilinder lijn / 12	
Turbo	Turbo	
1477	1477	
82 x 93,2	82 x 93,2	
10,5:1	10,5:1	
95 / 129-5000	132 / 180-5800	60 / 82
245 / 1600-3000	265 / 1500-3000	160
Voorwiel-aandrijving	Voorwiel-aandrijving	Voorwiel-aandrijving
30.000	30.000	
7DCTH - 7	7DCTH - 7	
8,5	7,3	
180	180	125 (PURE modus)
2,1 - 2,5	2,1 - 2,5	
47,6 - 40,0	47,6 - 40,0	
47 - 57	46 - 57	
A	A	
EURO 6d	EURO 6d	3 / 5 / 9 uur 46 - 41
1712	1712	
2290	2290	
1800 (750)	1800 (750)	
100	100	
75	75	
536.BW.xx.0F1	536.BB.xx.0F1	



V O L V O

Disclaimer: Wijzigingen in specificaties, standaarduitvoering en prijzen voorbehouden.
Alle genoemde prijzen kunnen te allen tijde zonder voorafgaande kennisgeving worden gewijzigd.

VOLVOCARS.NL/CONFIGURATOR
Volvo XC40 MY24 04-2023 (V2) 24-01-2023

